

GUOJI AJIANZHUBI A0ZHUNSHENJI 18J621-3

国家建筑标准设计图集

18J621-3

(替代 05J621-3)

通风天窗

中国建筑标准设计研究院

国家建筑标准设计图集

18J621-3

(替代 05J621-3)

通 风 天 窗

组织编制: 中国建筑标准设计研究院

中国计划出版社

图书在版编目 (CIP) 数据

国家建筑标准设计图集. 通风天窗. 18J621-3: 替代 05J621-3/中国建筑标准设计研究院组织编制. —北京: 中国计划出版社, 2018. 6
ISBN 978-7-5182-0899-9

I. ①国... II. ①中... III. ①建筑设计—中国—图集
②通风—窗—建筑设计—中国—图集 IV. ①TU206
②TU228-64

中国版本图书馆 CIP 数据核字 (2018) 第 143179 号

郑重声明: 本图集已授权“全国律师知识产权保护协作网”对著作权 (包括专有出版权) 在全国范围予以保护, 盗版必究。

举报盗版电话: 010-63906404

010-68318822

国家建筑标准设计图集

通风天窗

18J621-3

中国建筑标准设计研究院 组织编制

(邮政编码: 100048 电话: 010-68799100)

☆

中国计划出版社出版

(地址: 北京市西城区木樨地北里甲 11 号国宏大厦 C 座 3 层)

北京强华印刷厂印刷

787mm × 1092mm 1/16 5.75 印张 23 千字

2018 年 6 月第 1 版 2018 年 6 月第 1 次印刷

☆

ISBN 978-7-5182-0899-9

定价: 55.00 元

《通风天窗》编审名单

编制组负责人：乐嘉龙 顾京蕾

编制组成员：王 瑀 王有根 黄 峰 张建祥 宋 鑫 靳 薇 卢理杰
全 亮 余建飞 多红星 朱华东 何慧文 王晓飞

审查组长：蔡昭昀

审查组成员：马继勇 曲 桦 李正刚 顾伯岳 班广生 焦冀曾

(按姓氏笔画排序)

项目负责人：顾京蕾

项目技术负责人：郭 景

国标图热线电话：010-68799100

发行电话：010-68318822

查阅标准图集相关信息请登录国家建筑标准设计网站 <http://www.chinabuilding.com.cn>

通风天窗

主编单位 中国建筑标准设计研究院有限公司
北京京诚华宇建筑设计研究院有限公司

统一编号 GJBT-1459

实行日期 二〇一八年十二月三十日

图集号 18J621-3

主编单位负责人 刘志峰 姜强
主编单位技术负责人 刘东卫 黄峰
技术审定人 刘东卫 卢理杰
设计负责人 刘东卫 卢理杰

目 录

目录	1	4型通风天窗选用表	20
说明	3	4型通风天窗（开敞式屋脊天窗）	21
通风天窗选用示意图	7	4型通风天窗（启闭式屋脊天窗）	22
1型通风天窗选用表	8	4型通风天窗详图	23
1型通风天窗（开敞式屋脊天窗）	9	5型通风天窗选用表	24
1型通风天窗（启闭式屋脊天窗）	10	5型通风天窗（开敞式屋脊天窗）	25
1型通风天窗详图	11	5型通风天窗（启闭式屋脊天窗）	26
2型通风天窗选用表	12	5型通风天窗详图	27
2型通风天窗（启闭式横向天窗）	13	6型通风天窗选用表	28
2型通风天窗（启闭式屋脊天窗）	14	6型通风天窗（智能启闭式横向天窗）	29
2型通风天窗详图	15	6型通风天窗详图	30
3型通风天窗选用表	16	7型通风天窗选用表	31
3型通风天窗（开敞式屋脊天窗）	17	7A型通风天窗（弧形启闭式）	32
3型通风天窗（启闭式屋脊天窗）	18	7B型通风天窗（弧形启闭式）	33
3型通风天窗详图	19	7C型通风天窗（菱形启闭式）	34

目 录

图集号 18J621-3

审核 王有根 王有根 校对 宋鑫 宋鑫 设计 全亮 全亮 页 1

7D型通风天窗 (菱形启闭式)	35	A型涡轮通风帽剖面图、立面图、选用表	53
7E型通风天窗 (菱形开敞式)	36	B1型轴流通风帽剖面图、立面图、选用表	54
7型通风天窗详图	37	B2型轴流通风帽剖面图、立面图、选用表	55
8型电动采光天窗选用表	38	通风天窗与钢板基座关系示意图	56
8型圆拱型电动采光天窗 (侧开式一)	39	横向通风天窗分界详图	57
8型圆拱型电动采光天窗 (侧开式二)	40	屋脊通风天窗分界详图	58
9型智能薄型天窗选用表	41	通风天窗钢板基座	59
9A型通风天窗示意图	42	天窗基座与压型钢板屋面安装图 (屋脊天窗)	60
9B型智能薄型天窗 (屋脊启闭式)	43	天窗基座与压型钢板屋面安装图 (横向天窗)	61
9B型智能薄型天窗 (横向启闭式)	44	钢混基座与现浇钢筋混凝土屋面安装图 (横向天窗)	62
9型通风天窗详图	45	通风帽与压型钢板、夹芯板屋面安装图	63
10型薄型通风天窗选用表	46	通风帽与预制钢筋混凝土屋面板安装图	64
10A型薄型通风天窗 (并列风道启闭式)	47	通风天窗采光板节点做法一	65
10B型薄型通风天窗 (蝶式启闭式)	48	通风天窗采光板节点做法二	66
10C型薄型通风天窗 (侧向开敞式)	49	常用压型钢板板型及檩距表	67
10D型薄型通风天窗 (侧向启闭式)	50	通风天窗实例	68
10E型薄型通风天窗 (防雪启闭式)	51	相关技术资料	70
10型通风天窗详图	52		

目 录								图集号	18J621-3
审核	王有根	王有根	校对	宋鑫	宋鑫	设计	全亮	页	2

说 明

1 编制依据

1.1 本图集是根据住房和城乡建设部建质[2016]89号文“关于《2016年国家建筑标准设计编制工作计划》的通知”进行编制。

1.2 本图集主要依据下列现行国家标准规范：

《建筑结构荷载规范》	GB 50009-2012
《钢结构设计标准》	GB 50017-2017
《屋面工程技术规范》	GB 50345-2012
《屋面工程质量验收规范》	GB 50207-2012
《建筑工程施工质量验收统一标准》	GB 50300-2013
《钢结构工程施工质量验收规范》	GB 50205-2001
《冷弯薄壁型钢结构技术规范》	GB 50018-2002

《建筑抗震设计规范》(2016年版) GB 50011-2010

《钢结构焊接规范》 GB 50661-2011

1.3 当依据的标准规范进行修订或有新的标准规范出版实施时，本图集与现行工程建设标准不符的内容、限制或淘汰的技术或产品，视为无效。工程技术人员在参考使用时应注意加以区分，并应对本图集相关内容进行复核后选用。

2 适用范围

本图集适用于工业建筑与民用建筑，如电力、钢铁、冶金化工造船、机械等工业厂房及大型超市、商场、车站、码头等公共建筑供建筑设计选用及施工安装参考使用。

表1 天窗代号及选用要点一览表

名 称	代 号	选 用 要 点	抗风压强 度值 (kPa)	雪荷载 (kN/m ²)	骨架与支撑要求	备 注
弧形天窗	TC1~5型	通风排气量较大的工业建筑	1.0	0.4	天窗架型材最小截面 方钢40×40×2 骨架间距@3000~4000	风雪大的地方，应选用启闭型天窗
	TC6型	有抗风通风要求的工业建筑	1.2	0.4		具有抗风功能
小喉口天窗	TC7型	通风排气量较小的工业与民用建筑	1.0	0.2	钢板支架2厚，间距@1500	适用于轻型钢结构建筑
采光通风天窗	TC8型	有采光通风排烟要求的工业与民用建筑	1.0	0.4	天窗架型材最小截面 方钢40×40×2 C型钢40×40×2 铝合金截面50系列	有消防排烟要求，应注明与消防联动
薄型天窗	TC9型	有智能通风排烟要求的工业与民用建筑	1.0	0.2		不适合雪荷载大的地方
	TC10A~10D型	通风排气量较小的工业与民用建筑	1.0	0.2		具有抗风防雪功能
	TC10E型	有防雪抗风要求的工业与民用建筑	1.2	0.4		

说 明

图集号 18J621-3

审核 王有根  校对 宋鑫  设计 全亮  页 3

3 图集内容

- 3.1 图集天窗代号及选用要点一览表, 见表1。
 3.2 本图集包括弧线型和薄型两大类共10种型号的通风天窗及通风帽。通风天窗及通风帽均为专业生产厂家的定型产品。
 3.3 通风天窗洞口宽度见表2。

表2 通风天窗洞口宽度表

序号	天窗类型	洞口宽度 (mm)
1	TC 1、2、3、4、5、6、8型	1500、2000、2500、3000、4000、4500 5000、6000
2	TC 7 型	600、900、1200
3	TC 9 型	3000、6000、9000、12000
4	TC 10 型	1500、2000、3000、4500、6000

- 3.4 弧线型通风天窗(1~10)型洞口长度见表3。

表3 通风天窗洞口长度表

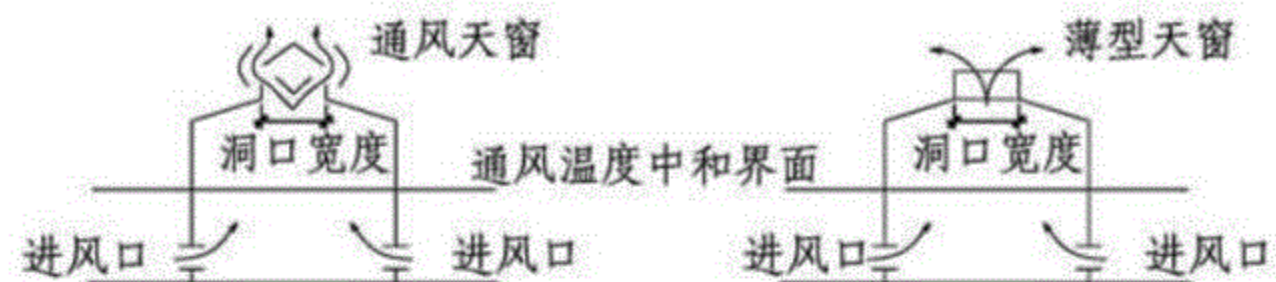
序号	天窗类型	洞口长度 (mm)
1	压型钢板、夹芯板、现浇钢筋混凝土屋面	3000 × n 4000 × n (n为模数的倍数)
2	预应力钢筋混凝土屋面板	6000 × n (n为屋面板模数的倍数)

- 3.5 通风天窗按功能分为开敞式与启闭式两种类型, 选用时需注明开敞式代号为A, 启闭式代号为B(启闭式为电动)。
 3.6 通风天窗采用钢结构, 天窗架、天沟、落水管、泛水板均为镀锌材料, 其镀锌量 ≥ 150g/m²。如有防腐蚀要求, 也可采用铝合金或不锈钢材料, 需在工程中注明。
 3.7 通风天窗按位置分为屋脊天窗和横向天窗, 屋脊天窗位于屋脊处按纵向布置; 横向天窗垂直于屋脊方向布置, 选用时需注明。
 3.8 通风帽的规格以洞口直径为代号, 其洞口直径为 φ 300 ~ 1100mm。

4 特点及工作原理

- 4.1 弧线型通风天窗是利用室内外温度差所形成的热压及风力作用用所造成的风压来实现自然通风换气的一种通风装置。弧线型通风天窗主要由外围护板、天窗架、挡雨板、排水槽、阀板、启闭机构、泛水板等组成。具有结构重量轻, 外型美观、通风效率高、具有一定的防雨、防雪和避风性能、安装方便等特点。
 4.2 薄型通风天窗具有结构紧凑用钢量低的优点, 是重力自流、强力散热通风装置。其特点是外型高度低、风阻力小、防雨性能好、模块化单元组合, 可以方便地连续组装。
 4.3 通风帽利用风力推动叶片旋转, 达到通风换气的效果。其特点是结构轻巧, 安装方便。通风帽有两种: 一是涡轮通风帽, 无动力通过室内外温差自转进风, 通风排气; 二是轴流通风帽, 通过电机驱动, 进行强排风。
 4.4 通风天窗与薄型天窗的工作原理示意图如下:

说 明							图集号	18J621-3	
审核	王有根	王有根	校对	宋鑫	宋鑫	设计	全亮	页	4



通风天窗工作原理示意图

薄型天窗工作原理示意图

5 设计要求

5.1 通风天窗的设计应根据建筑的通风或采光要求,综合考虑当地的气候条件、主导风向、建筑物的高度、进排风温差、通风量、室内生产工艺特点等因素确定通风天窗型式。本图集所提供的各种类型通风天窗各有特点,应根据工程特点合理选用。

5.2 本图集通风天窗不同型号的抗风压强度值 $1.0 \sim 1.2\text{kPa}$,雪荷载 $0.2 \sim 0.6\text{kN/m}^2$ 。如不能满足要求时,需与生产厂家商定,另行设计制作。压型钢板板型与檩距表见本图集67页。

5.3 通风天窗适用于抗震设防烈度 ≤ 8 度的地震区,如不能满足要求,需与生产厂家协商,另行设计制作。

5.4 通风天窗的防水、防雪、防冷凝设计

5.4.1 考虑不同区域降水、降雪量,合理设计排水坡度、排水组织与构造。要考虑冷桥作用产生的冷凝水排水系统。

5.4.2 北方地区积雪融化后,天窗檐口会产生冰棱,要采取防护措施,有条件可考虑融雪化冰措施。

5.4.3 当天窗有突出构件时,应避免积灰影响排水。天沟两个落水口间距不宜大于 24m 。

5.5 通风天窗适用于钢结构建筑、钢筋混凝土结构建筑,选用时应

注明。如用于钢筋混凝土结构屋面,应在相应部位预埋连接用钢板埋件。

5.6 通风天窗钢板基座是天窗与屋面的连接构件,应根据所选用的通风天窗型号及生产厂家提供的资料设计和加工制作。

5.7 通风天窗的防锈底漆和面漆材料由生产厂家根据实际工程情况确定,色彩按工程设计。

5.8 在有泄压要求的建筑中,可选用开敞式通风天窗。

6 材料、制作、安装、验收

6.1 通风天窗作为工厂化生产的定型产品,一般由天窗架、外围护板(挡风板)、挡雨板、排水沟槽、阀板、泛水板、启闭机构等部分组成。

6.1.1 天窗架及钢板基座一般用型钢或钢板制作。型钢、钢板的材质不得低于Q235-B,天窗抗风压强度 $\geq 1.0\text{kPa}$ 应采用Q355B,焊条采用E43型。

6.1.2 外围护板(挡风板)一般采用 0.6 厚压型钢板,即彩色涂层钢板或镀锌钢板,经辊压冷弯成型的建筑用围护板可采用 1.5 厚玻璃钢采光板。沿海地区建筑钢板镀锌量 $\geq 150\text{g/m}^2$ 。

6.1.3 有采光功能的通风天窗采用的玻璃钢采光板又称玻璃纤维增强聚酯采光板,它是以玻璃纤维为增强材料,以合成树脂为粘结剂经过机械成型的复合材料。玻璃钢采光板的厚度 $\geq 1.5\text{mm}$,透光率 $\geq 80\%$ 。

6.1.4 通风天窗与通风帽可采用钢板制成,也可采用不锈钢钢板或铝合金材料制成。工程设计应注明选用的材料。不锈钢钢板应符合《不锈钢热轧钢板和钢带》GB/T 4237、《不锈钢冷轧钢板和钢带》

说 明

图集号 18J621-3

审核 王有根 王有根 校对 宋鑫 宋鑫 设计 全亮 全亮

页

5

GB/T 3280的要求, 铝合金板应符合《一般工业用铝及铝合金挤压型材》GB/T 6892的要求。不锈钢应采用304型号, 铝合金板材3004、型材5754型号。

6.2 通风天窗的制作由生产厂家负责。天窗架的焊接应校平直, 其对角线误差每米 $\pm 1.5\text{mm}$, 骨架平面扭翘不大于 5.0mm 。

钢板基座采用有加劲板的C型钢形式或工字钢形式, 由工程进行设计和制作。

启闭式通风天窗的电源电压应为安全电源, 或太阳能电池。电源配电箱按工程设计, 电气控制部分由生产厂家配套制作。

6.3 通风天窗的安装按3m和4m的纵向单元进行组合, 即天窗架的间距为3000mm或4000mm。当组合后的长度较长时, 每60m应至少设一个检修门; 通风天窗高度 $\geq 2\text{m}$ 时, 端部应设检修梯。检修孔和检修梯均由生产厂家提供。

通风天窗端部设检修小门, 检修小门内应设安全护栏, 以保证检修人员进入时的安全, 护栏由天窗成品厂家制作。

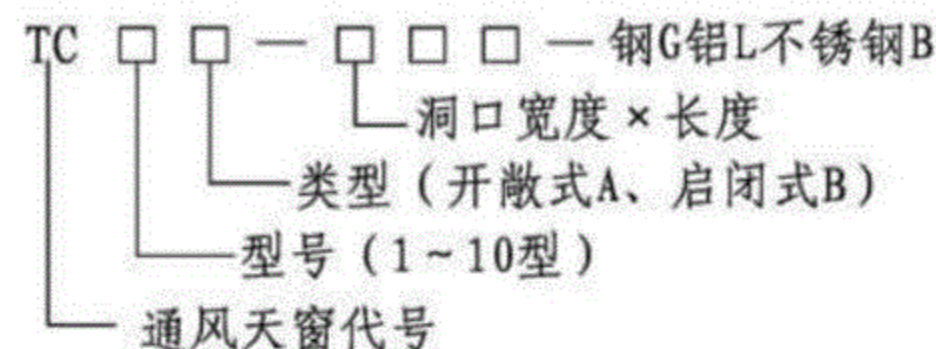
通风天窗与屋面的连接安装, 应根据有关结构专业标准图集按具体工程设计进行安装施工。本建筑标准图集的安装图供参考使用。

6.4 通风天窗及通风帽的制作验收应符合《建筑工程施工质量验收统一标准》GB 50300、《钢结构工程施工质量验收规范》GB 50205及《屋面工程质量验收规范》GB 50207的要求。产品须按照天窗行业标准及国家标准进行验收, 对尚无行业标准及国家标准的, 应以企业标准进行出厂前的验收, 并出具产品合格证, 验收合格后方可出厂。

7 索引方法

7.1 通风天窗

7.1.1 通风天窗标注方法:

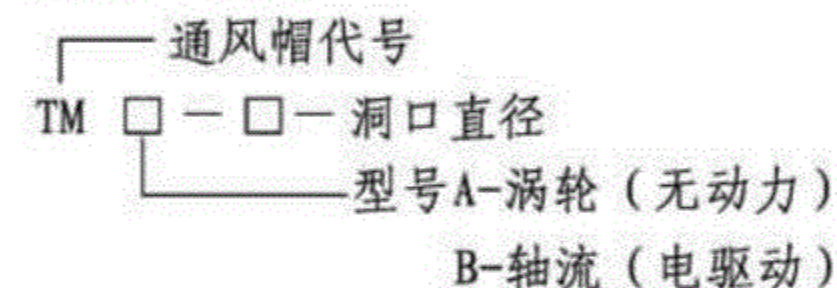


7.1.2 通风天窗选用示例

1型开敞式通风天窗, 洞口宽度1500mm, 洞口长度6000mm, 标注为TC1A-15600。

7.2 通风帽

7.2.1 通风帽标注方法:

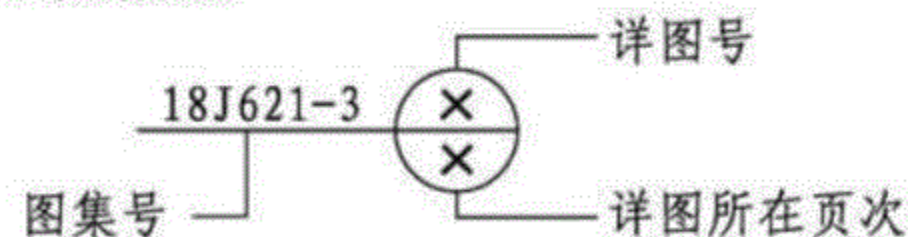


7.2.2 通风帽选用示例

涡轮通风帽洞口直径 $\phi 600$, 标注为TMA-600。

7.3 通风天窗及通风帽按照本图集提供的选用表直接选用。当不能满足要求时, 需与生产厂家协商, 按非标准规格尺寸进行设计加工。

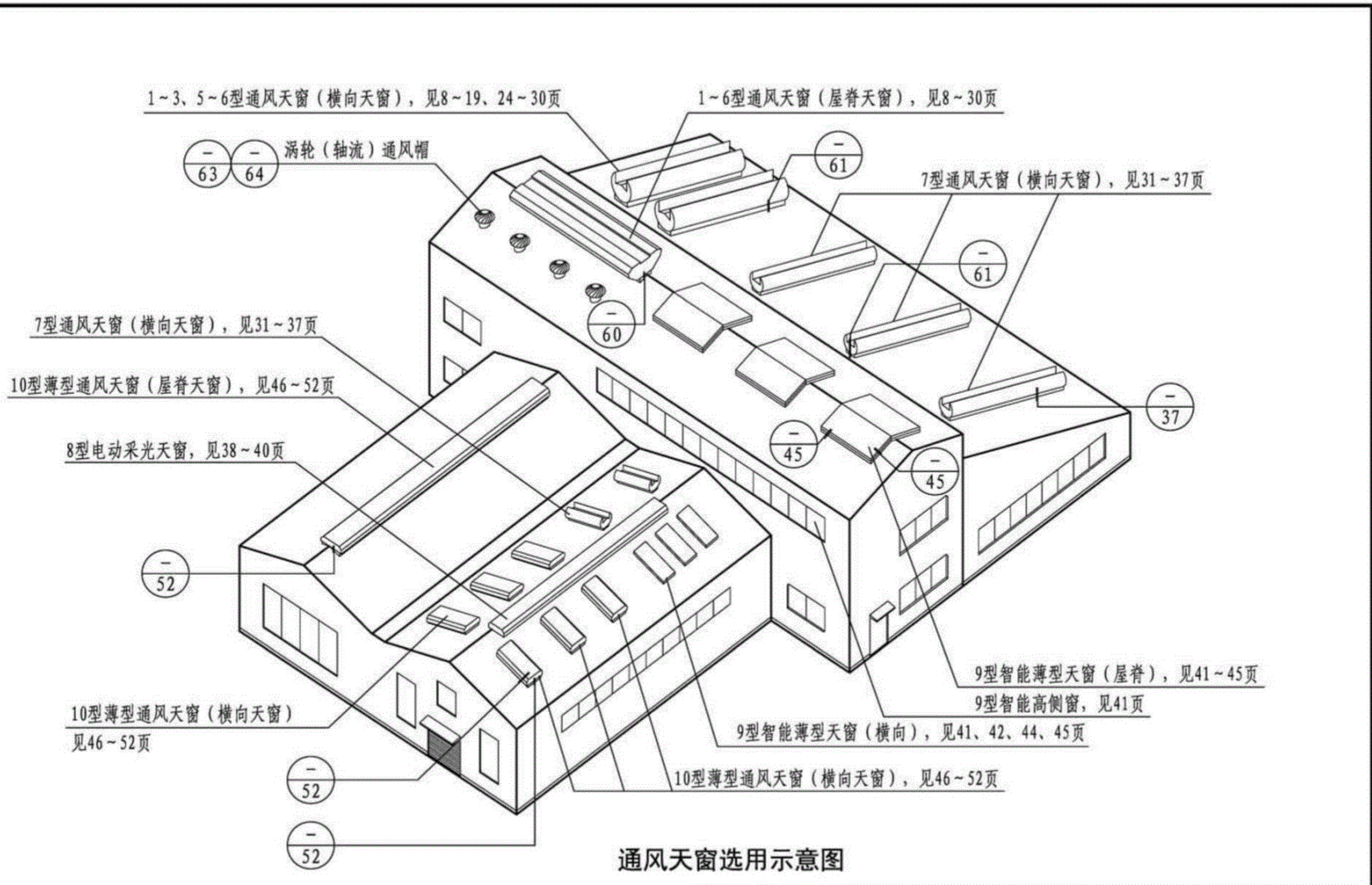
7.4 详图索引方法



8 其他

本图集所注尺寸以毫米(mm)为单位, 重量以千克(kg)为单位。

说 明								图集号	18J621-3
审核	黄峰	黄峰	校对	宋鑫	宋鑫	设计	全亮	页	6



通风天窗选用示意图

通风天窗选用示意图								图集号	18J621-3
审核	黄峰	黄峰	校对	宋鑫	宋鑫	设计	全亮	页	7

1型通风天窗选用表

简图	天窗型号	天窗代号	洞口宽度 (mm)	洞口长度 (mm)	天窗对应高度 (mm)	每米长有效通风面积 (m ²)	每延米重量 (kg)	电源
 	1型通风天窗 (开敞式)	TC1A-1530n	1500	3000 × n 用于压型钢板屋面	1500	1.35	120	无电机
		TC1A-2030n	2000		1800	1.80	160	
		TC1A-2530n	2500		2150	2.25	200	
		TC1A-3030n	3000		2500	2.70	245	
		TC1A-3530n	3500		2850	3.15	270	
		TC1A-4030n	4000		3200	3.60	300	
		TC1A-4530n	4500		3600	4.05	345	
		TC1A-5030n	5000		3850	4.50	390	
	TC1A-6030n	6000	4450	5.40	480			
	1型通风天窗 (启闭式)	TC1B-1530n	1500	3000 × n 用于压型钢板屋面	1500	1.35	120	24V安全电源 或太阳能电池
		TC1B-2030n	2000		1800	1.80	160	
		TC1B-2530n	2500		2150	2.25	200	
		TC1B-3030n	3000		2500	2.70	245	
		TC1B-3530n	3500		2850	3.15	270	
		TC1B-4030n	4000		3200	3.60	300	
		TC1B-4530n	4500		3600	4.05	345	
TC1B-5030n		5000	3850		4.50	390		
TC1B-6030n	6000	4450	5.40	480				

注: n为天窗洞口长度模数3000、4000及6000的倍数, 在天窗代号中洞口长度标注为30n、40n及60n, 由工程设计确定。

1型通风天窗选用表

图集号

18J621-3

审核 黄峰

黄峰

校对 张朝辉

张朝辉

设计 杜南平

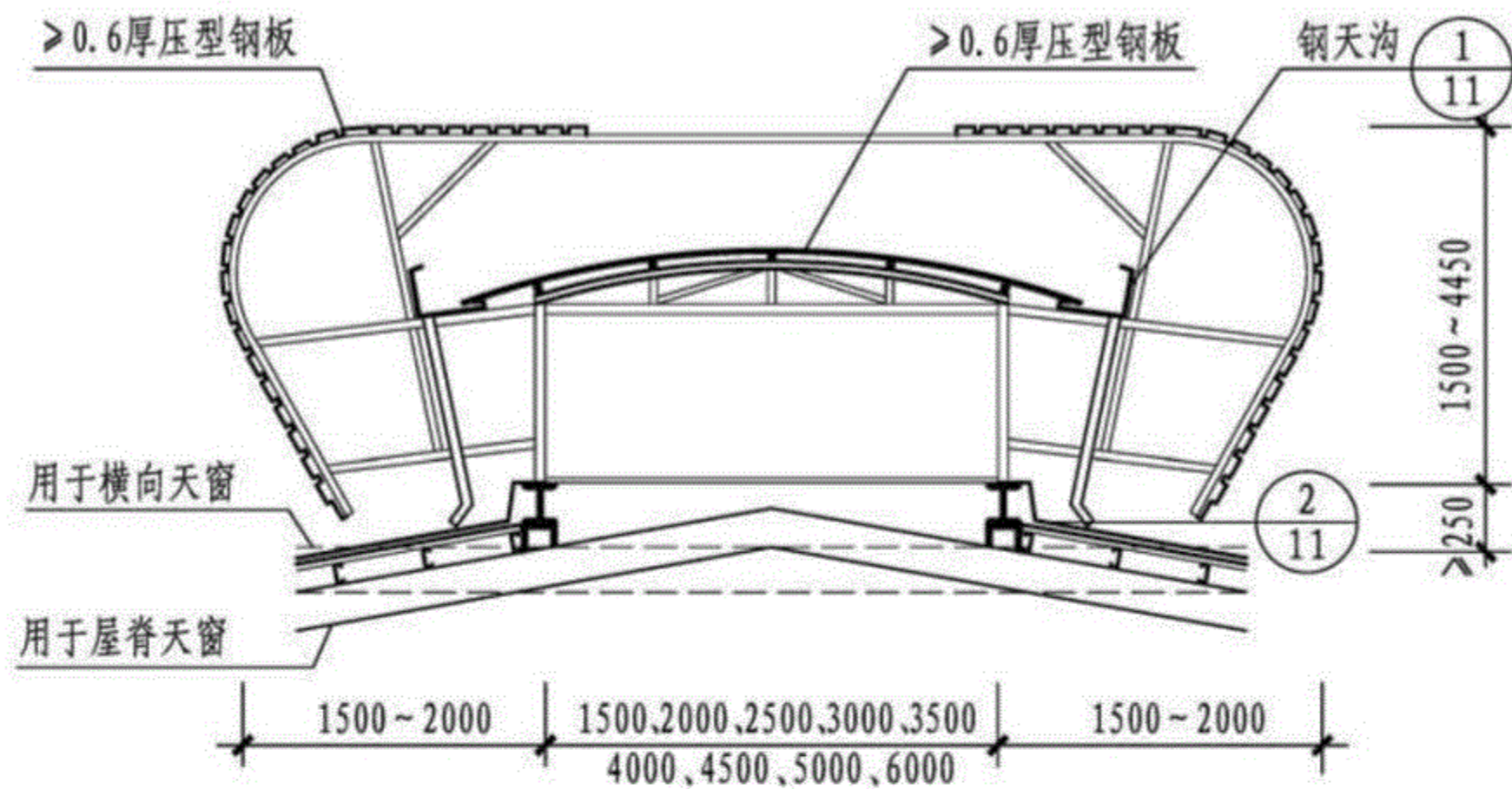
杜南平

页

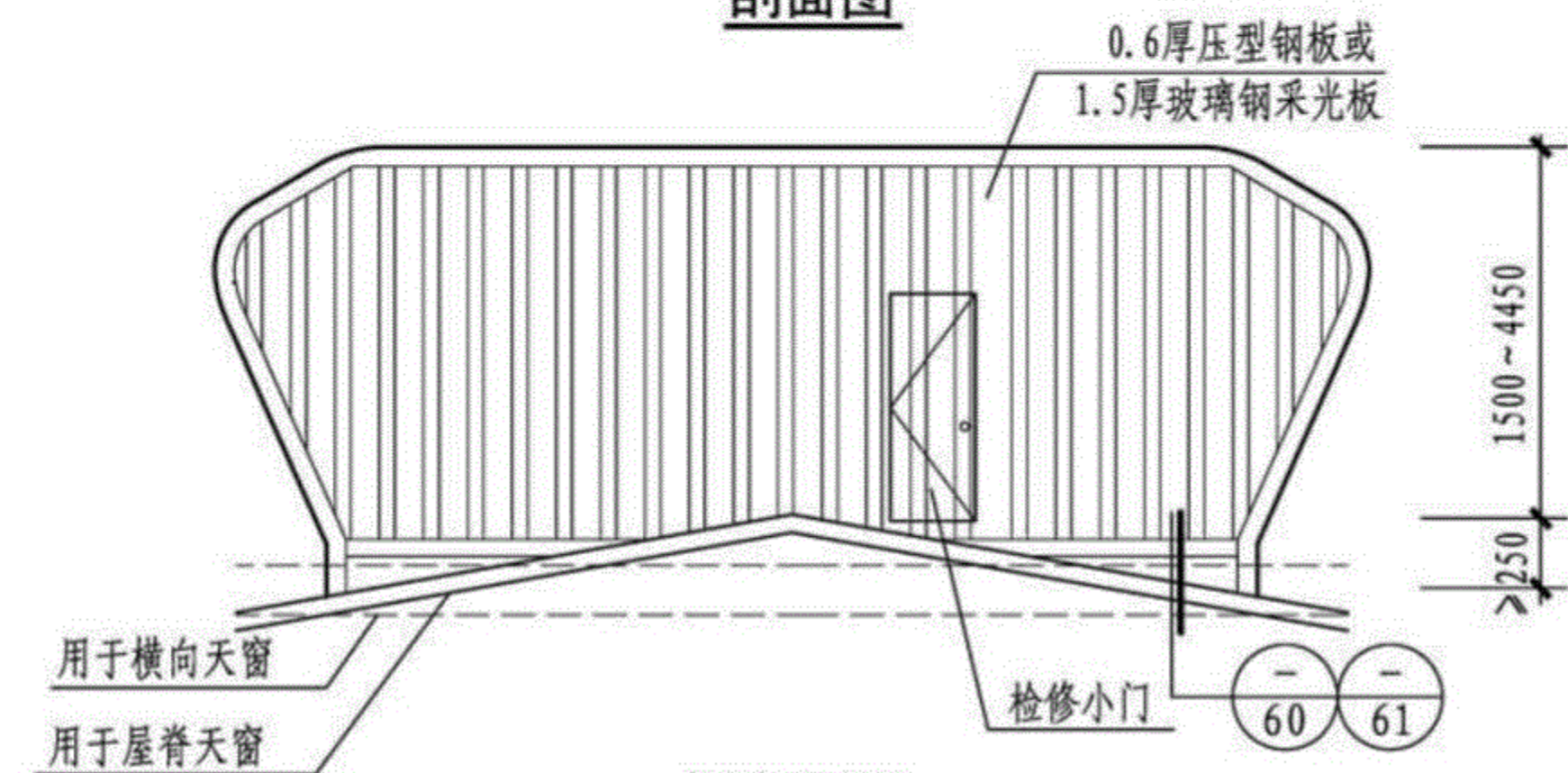
8

8

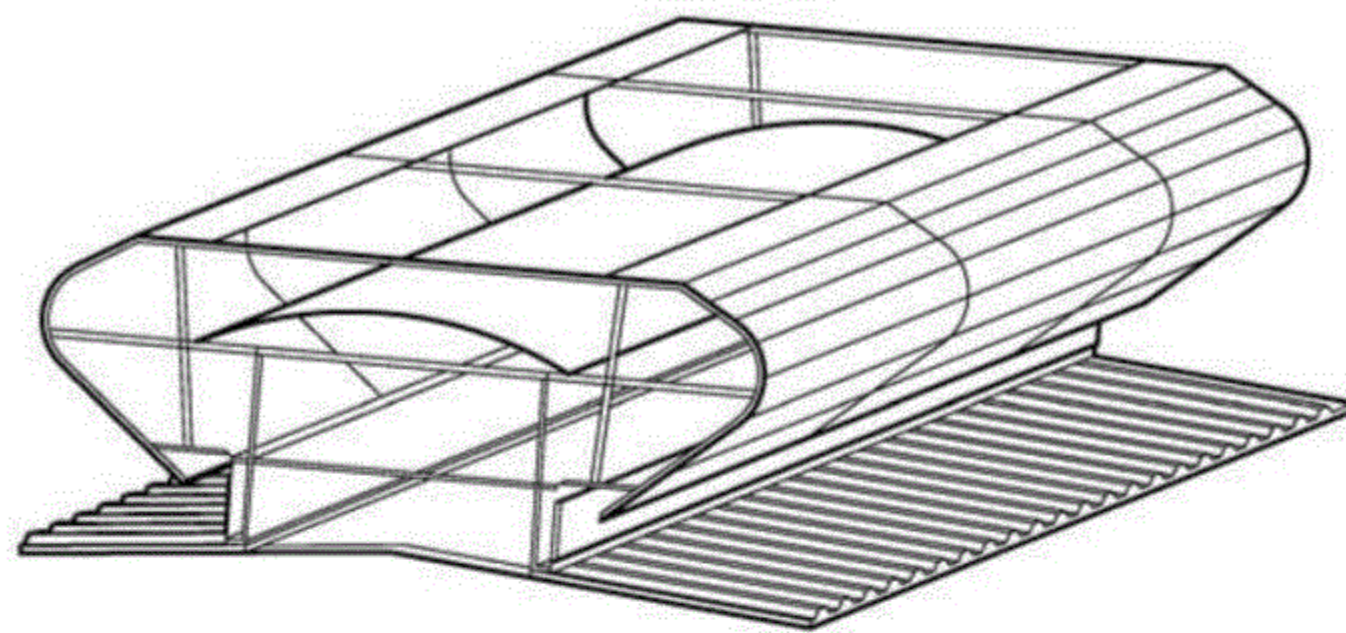
1
2
型天窗
3
4
型天窗
5
6
型天窗
7
8
型天窗
9
10
型天窗
通风
帽
基座
与
安装



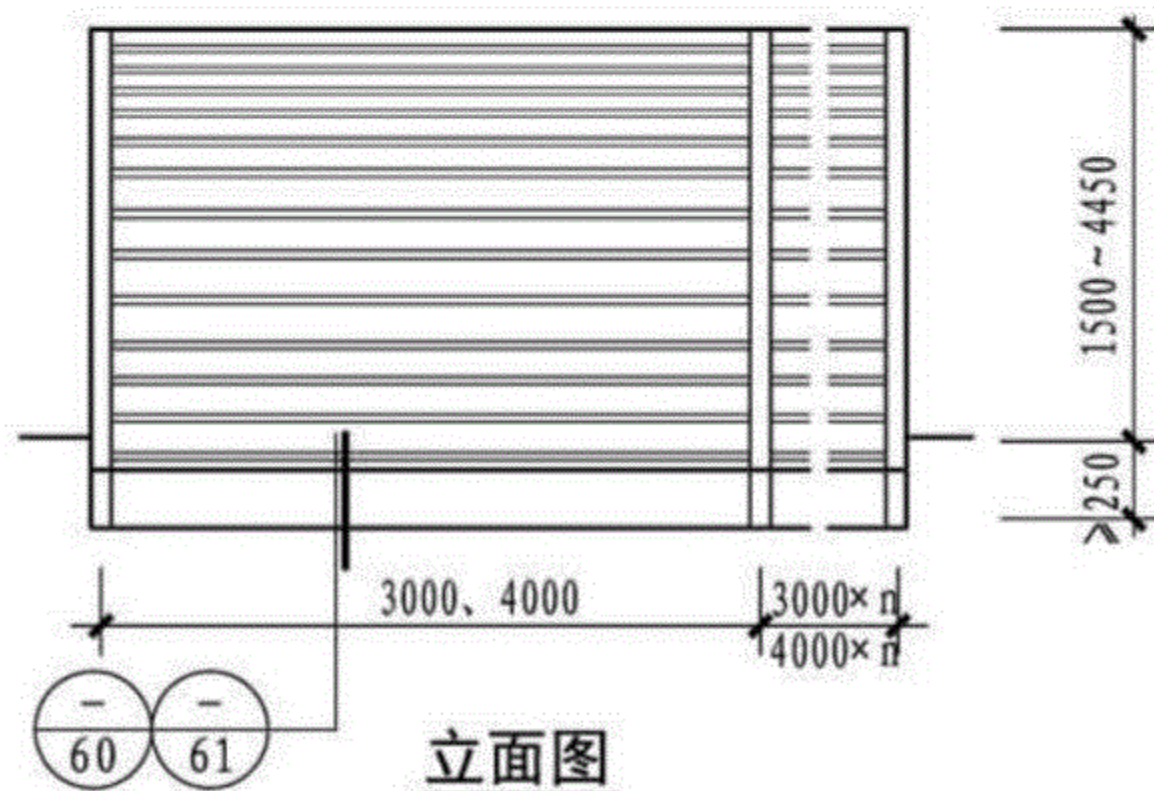
剖面图



侧立面图



示意图



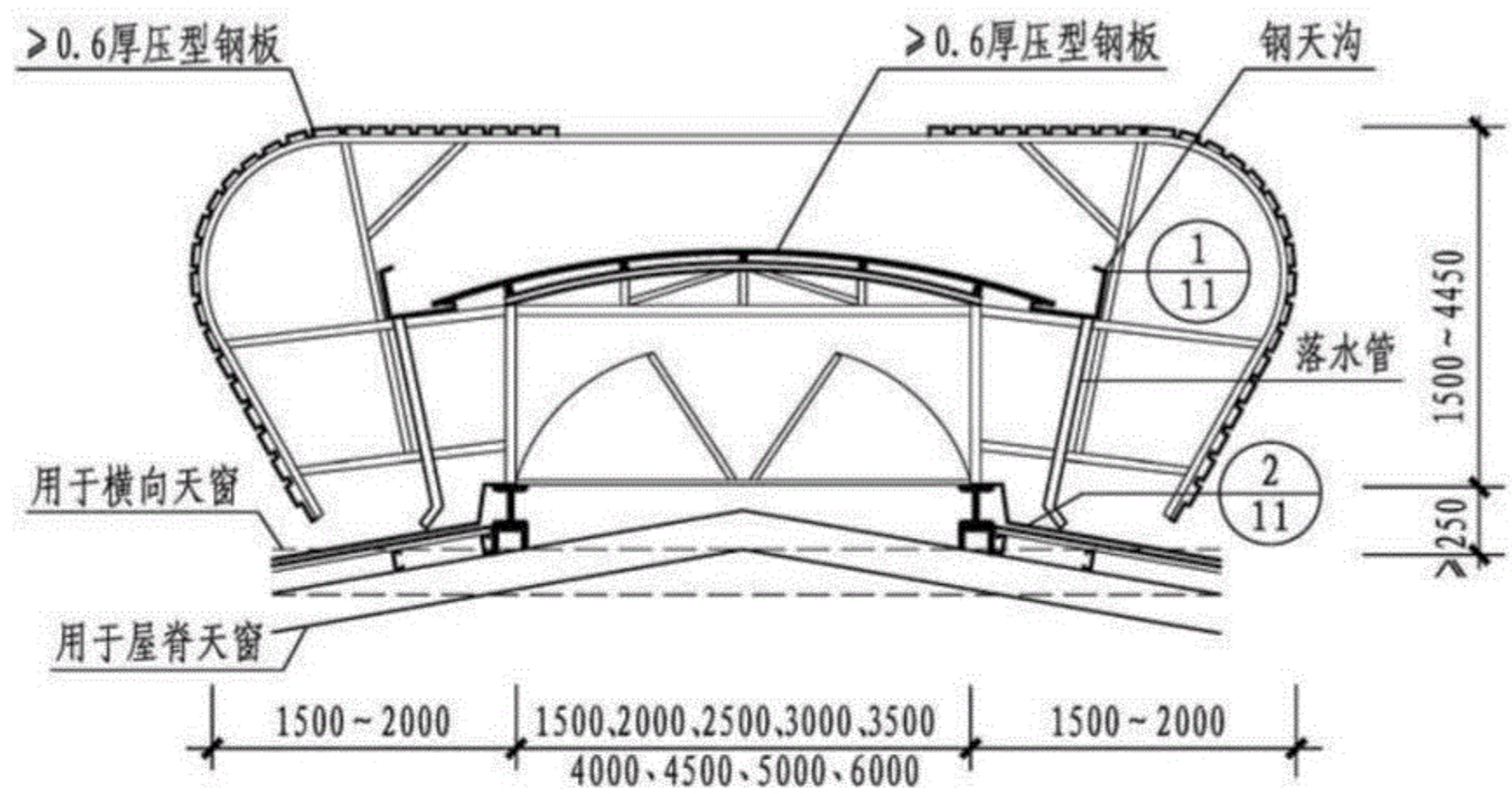
立面图

注:本图表示的与屋面连接方式为基座做法,托梁做法见本图集。

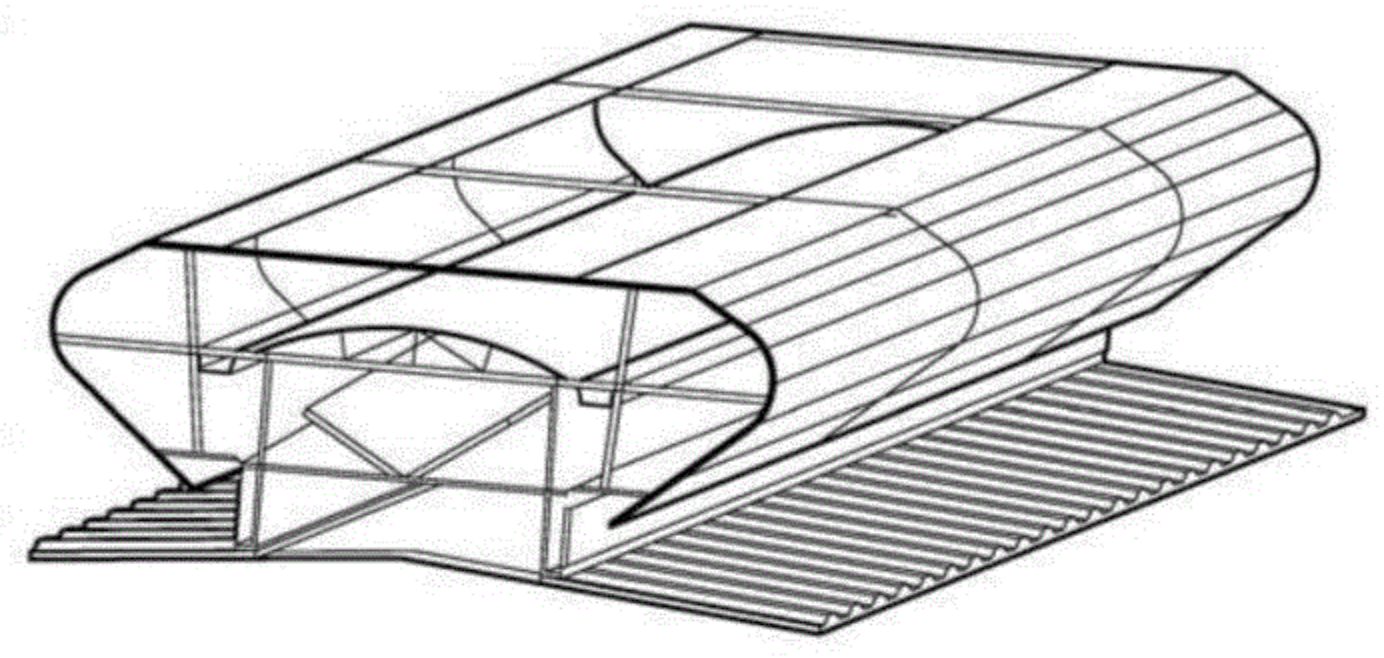
1型通风天窗 (开敞式屋脊天窗)		图集号	18J621-3
审核	黄峰	校对	张朝辉 张朝辉 设计 杜南平 杜南平
		页	9

1
2
型天窗
3
4
型天窗
5
6
型天窗
7
8
型天窗
9
10
型天窗
通风
帽
基座
与
安装

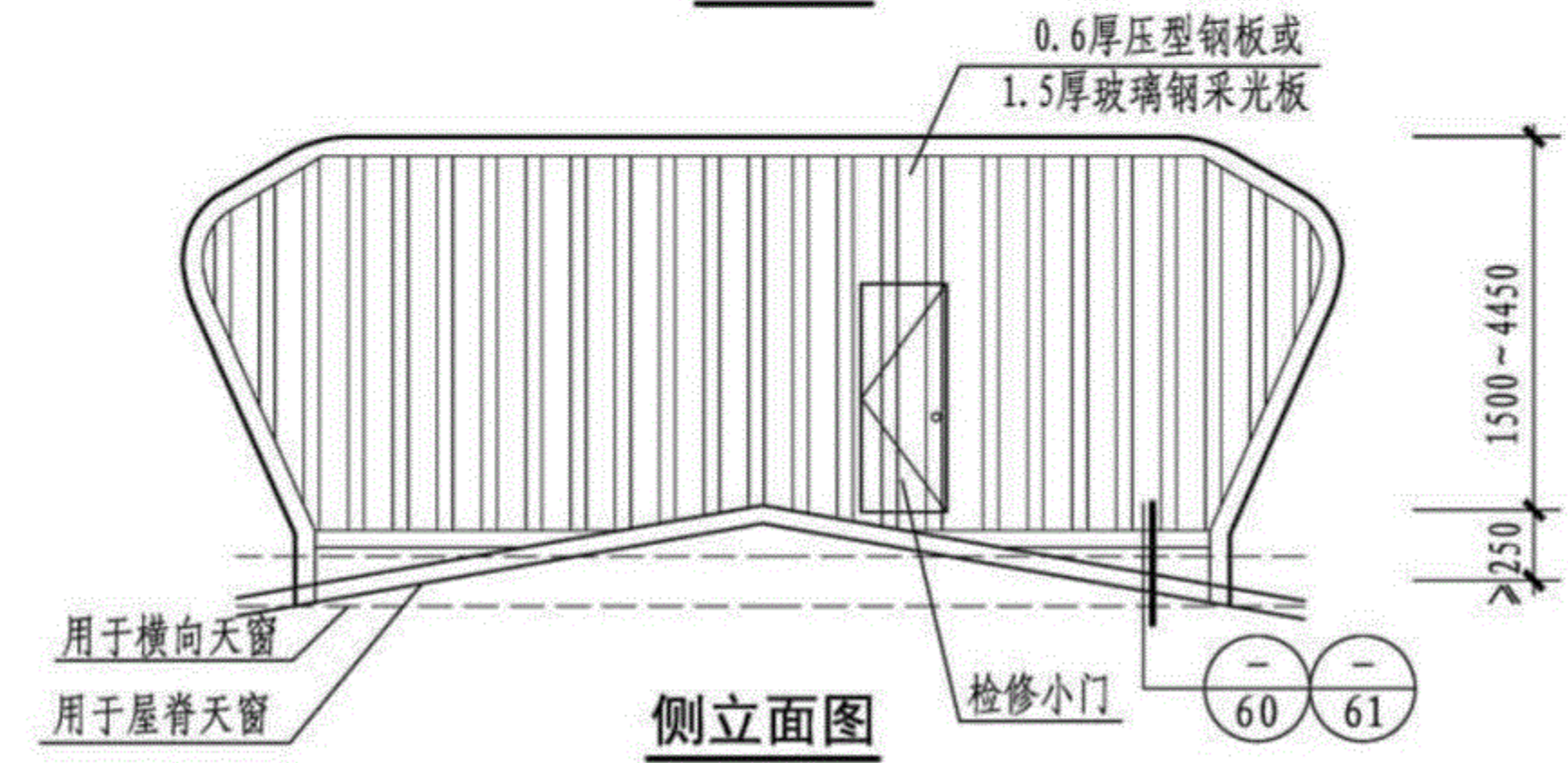
1
2
型天窗
3
4
型天窗
5
6
型天窗
7
8
型天窗
9
10
型天窗
通风
帽
基座
与
安装



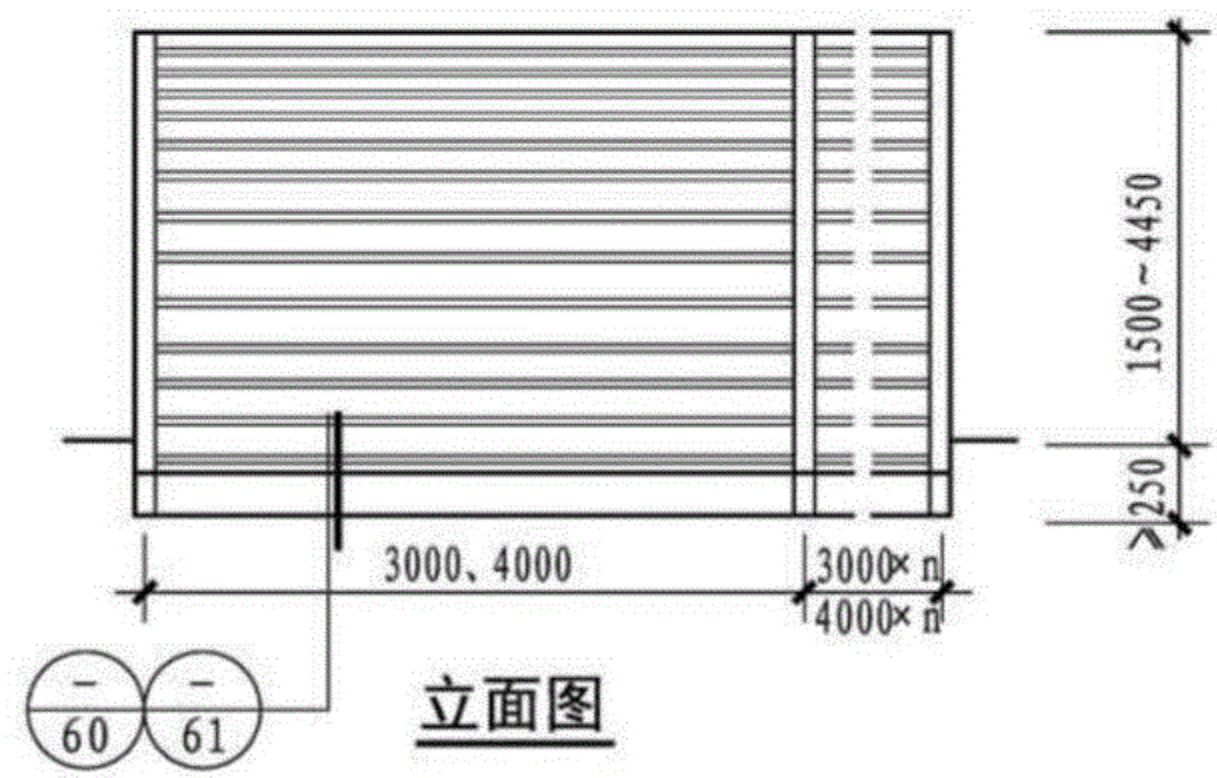
剖面图



示意图



侧立面图



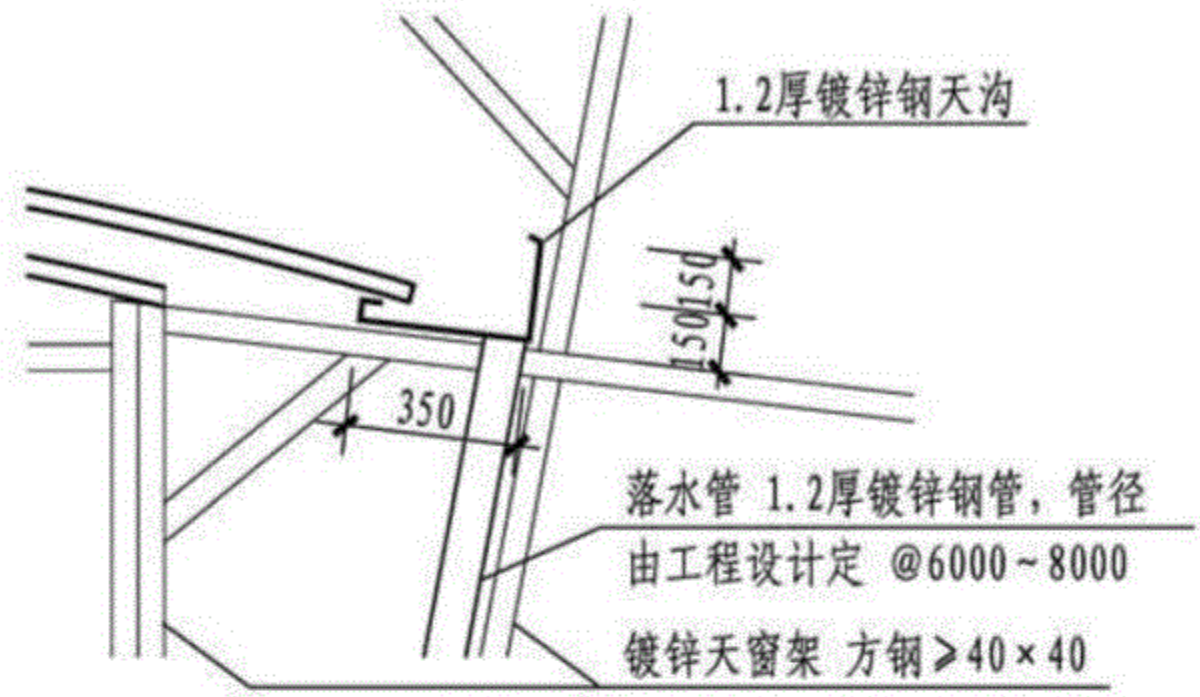
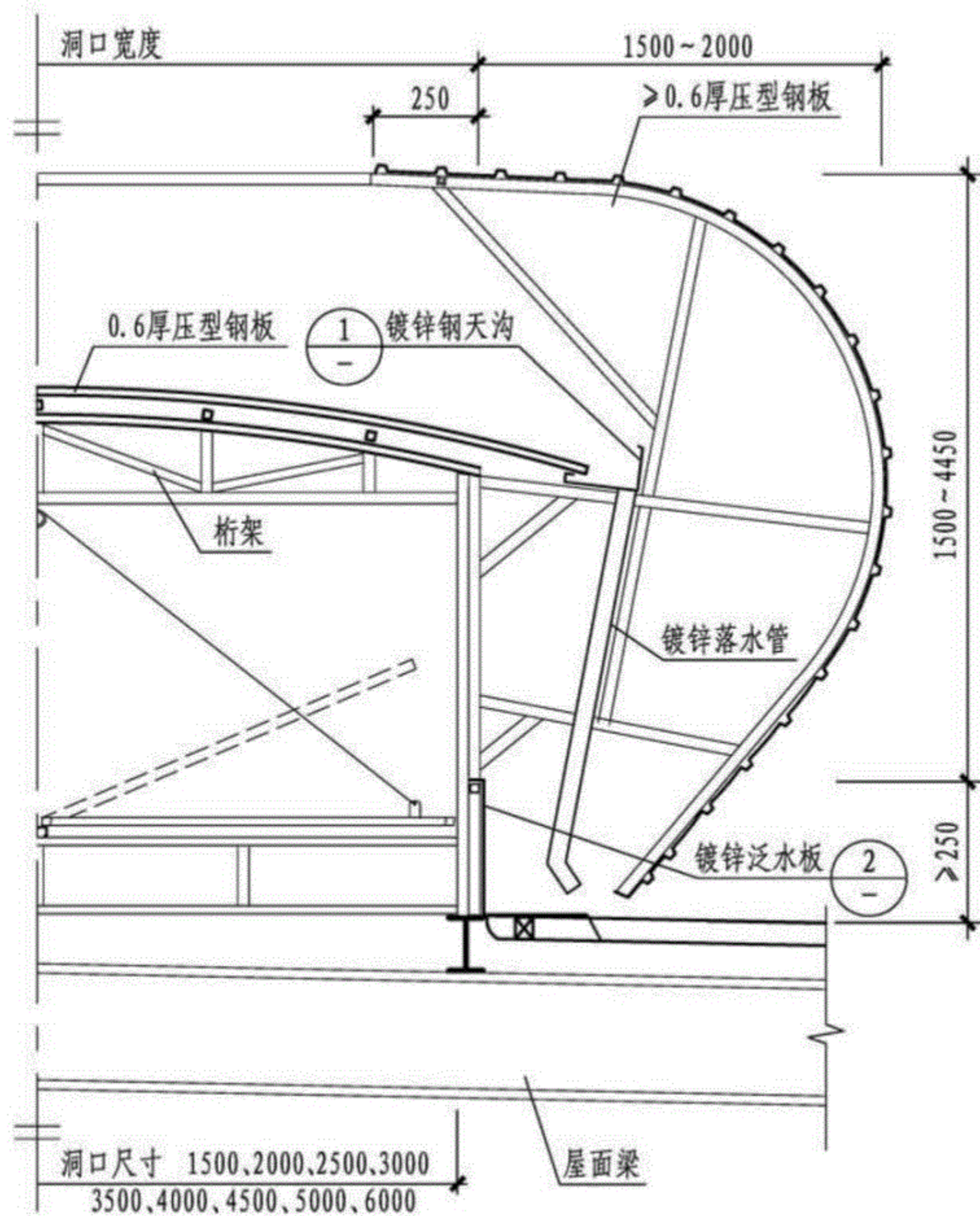
立面图

注：本图表示的与屋面连接方式为基座做法，托梁做法见本图集。

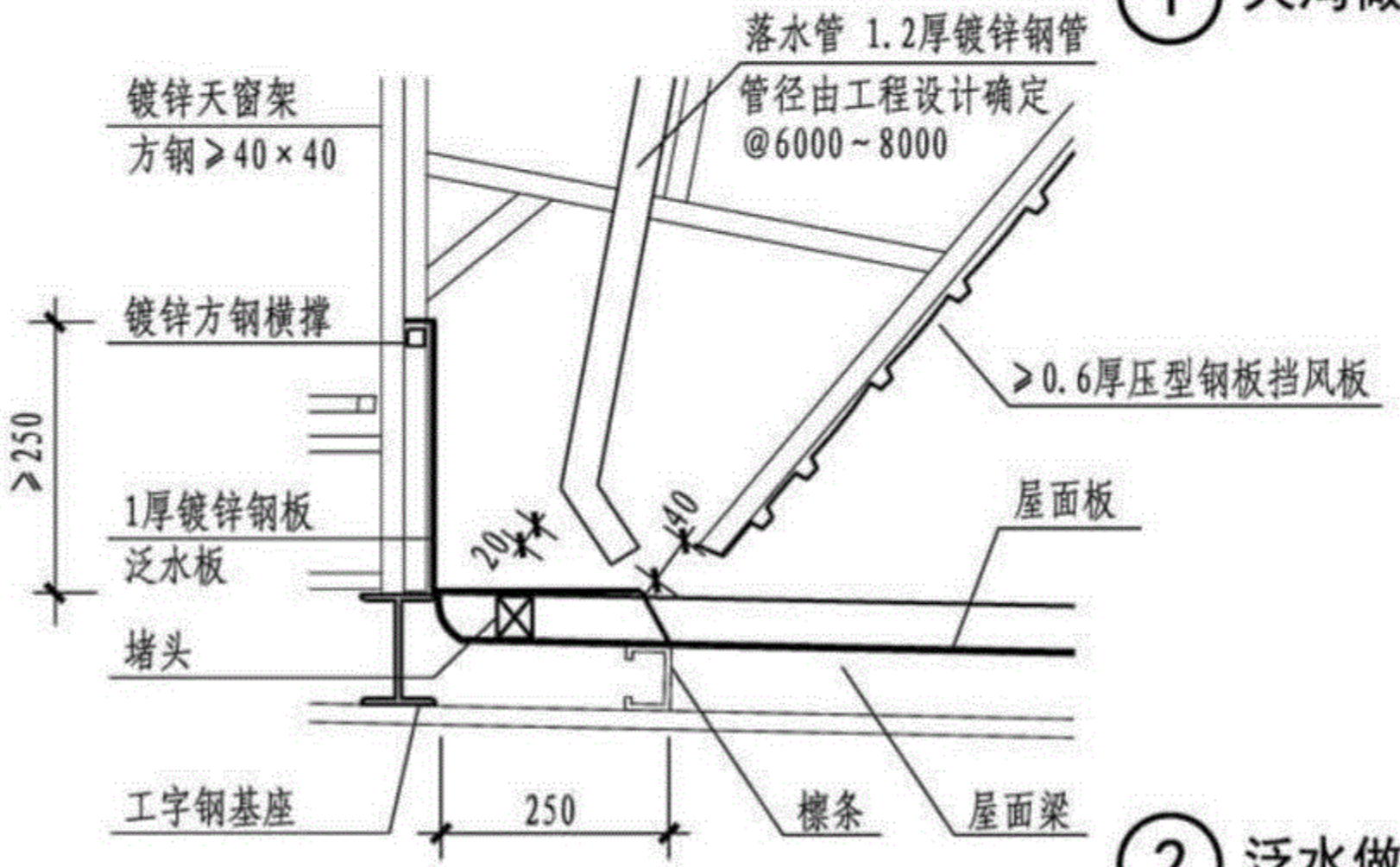
1型通风天窗（启闭式屋脊天窗）		图集号	18J621-3
审核	黄峰 黄峰	校对	张朝辉 张朝辉
设计	杜南平 杜南平	页	10

1
2
型天窗
3
4
型天窗
5
6
型天窗
7
8
型天窗
9
10
型天窗
通风
帽
基座
与
安装

1
2
型天窗
3
4
型天窗
5
6
型天窗
7
8
型天窗
9
10
型天窗
通
风
帽
基
座
与
安
装



① 天沟做法



② 泛水做法

注：1. 天窗与屋面的连接有两种方式：一种为钢板基座式；一种为槽钢托梁式，按工程设定确定。
2. 天窗支架由专业生产厂家制作，采用方钢管。
3. 钢板基座位于屋面钢檩条上，天窗支架位于钢板基座或钢檩条或槽钢托梁上，具体连接做法按工程设计。

1型通风天窗详图						图集号	18J621-3
审核	黄峰	黄峰	校对	宋鑫	宋鑫	设计	杜南平 杜南平
						页	11

1
2
型天窗
3
4
型天窗
5
6
型天窗
7
8
型天窗
9
10
型天窗
通
风
帽
基
座
与
安
装

2型通风天窗选用表

筒图	天窗型号	天窗代号	洞口宽度 (mm)	洞口长度 (mm)	天窗对应高度 (mm)	每米长有效通风面积 (m ²)	每延米重量 (kg)	电源
	2型通风天窗 (开敞式)	TC2A-1530n(1540n、1560n)	1500	3000×n、4000×n (用于压型钢板或 现浇混凝土屋面) 6000×n(用于预应 力钢筋混凝土屋面 板屋面)	1500	1.35	120	无电机
		TC2A-2030n(2040n、2060n)	2000		2000	1.80	160	
		TC2A-2530n(2540n、2560n)	2500		2500	2.25	190	
		TC2A-3030n(3040n、3060n)	3000		3000	2.70	210	
		TC2A-3030n(3540n、3560n)	3500		3500	3.15	350	
		TC2A-4530n(4540n、4560n)	4500		4500	4.05	510	
		TC2A-6030n(6040n、6060n)	6000		6000	5.40	590	
	2型通风天窗 (启闭式)	TC2B-1530n(1540n、1560n)	1500	3000×n、4000×n (用于压型钢板或 现浇混凝土屋面) 6000×n(用于预应 力钢筋混凝土屋面 板屋面)	1500	1.35	150	24V安全电源 或太阳能电池
		TC2B-2030n(2040n、2060n)	2000		2000	1.80	200	
		TC2B-2530n(2540n、2560n)	2500		2500	2.25	240	
		TC2B-3030n(3040n、3060n)	3000		3000	2.70	270	
		TC2B-3030n(3540n、3560n)	3500		3500	3.15	320	
		TC2B-4530n(4540n、4560n)	4500		4500	4.05	420	
		TC2B-6030n(6040n、6060n)	6000		6000	5.40	590	

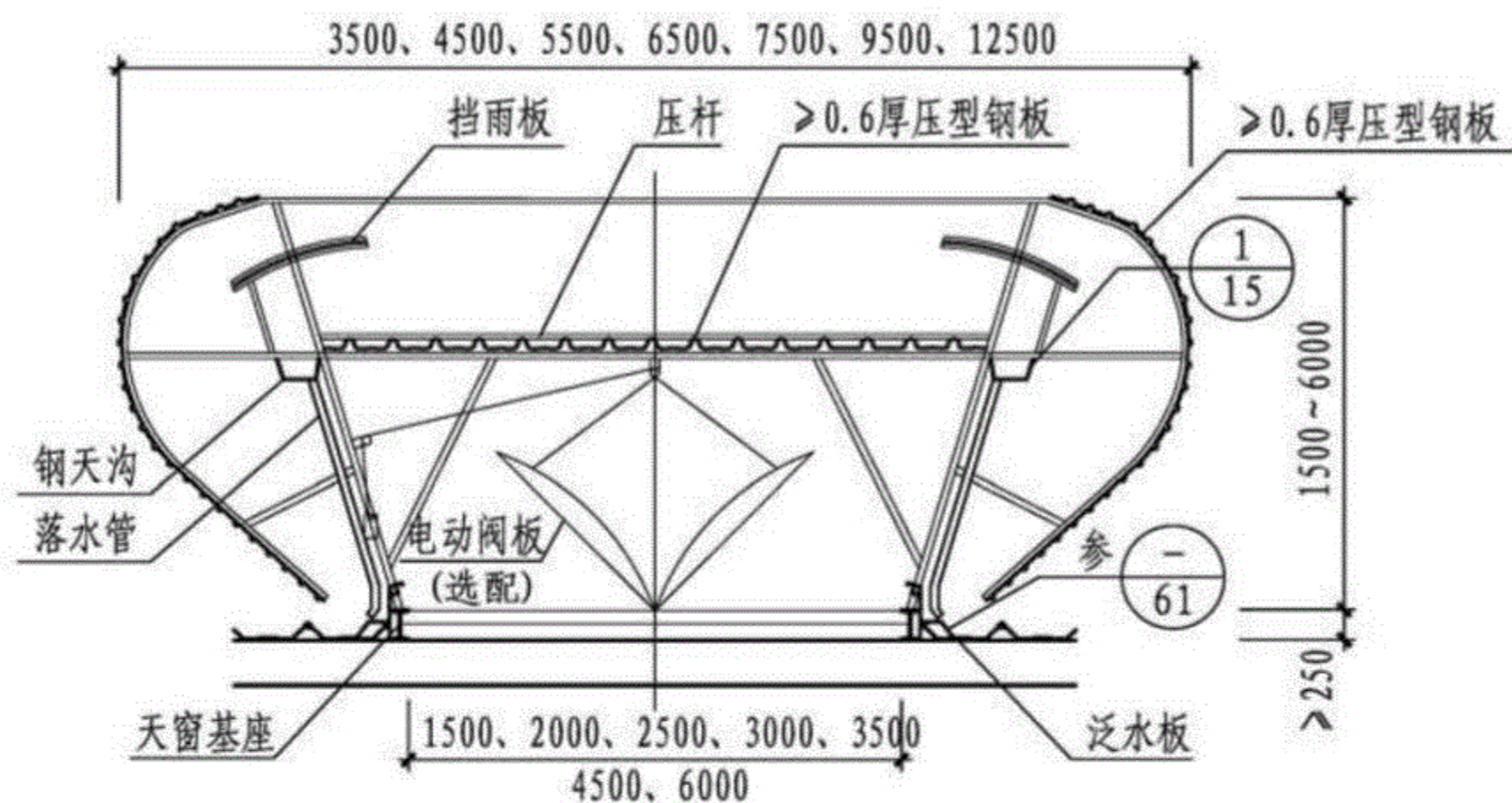
- 注: 1. 天窗制作不包含天窗基座, 天窗基座见工程设计。
2. 天窗选用表为标准窗型选用参考表, 当有特殊要求时可根据具体要求由生产厂家制作, n为天窗洞口长度模数的倍数, 由工程设计确定。
3. 天窗标准配置为启闭式, 带电动阀门。

2型通风天窗选用表

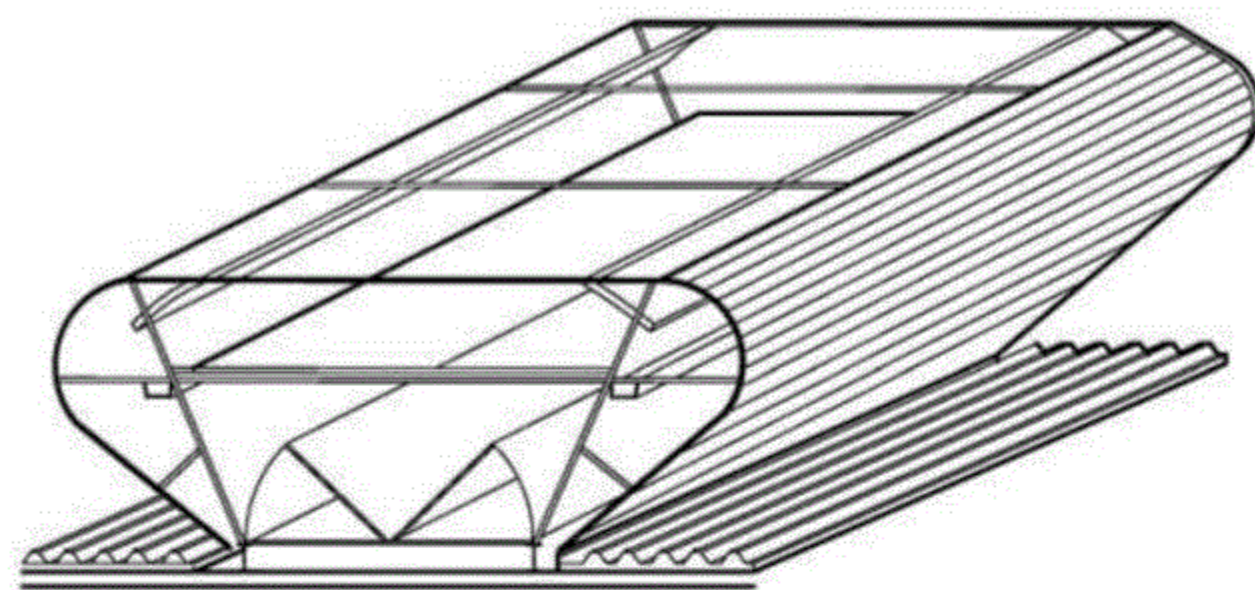
图集号 18J621-3

审核	黄峰	黄峰	校对	全亮	设计	余建飞	余建飞	页	12
----	----	----	----	----	----	-----	-----	---	----

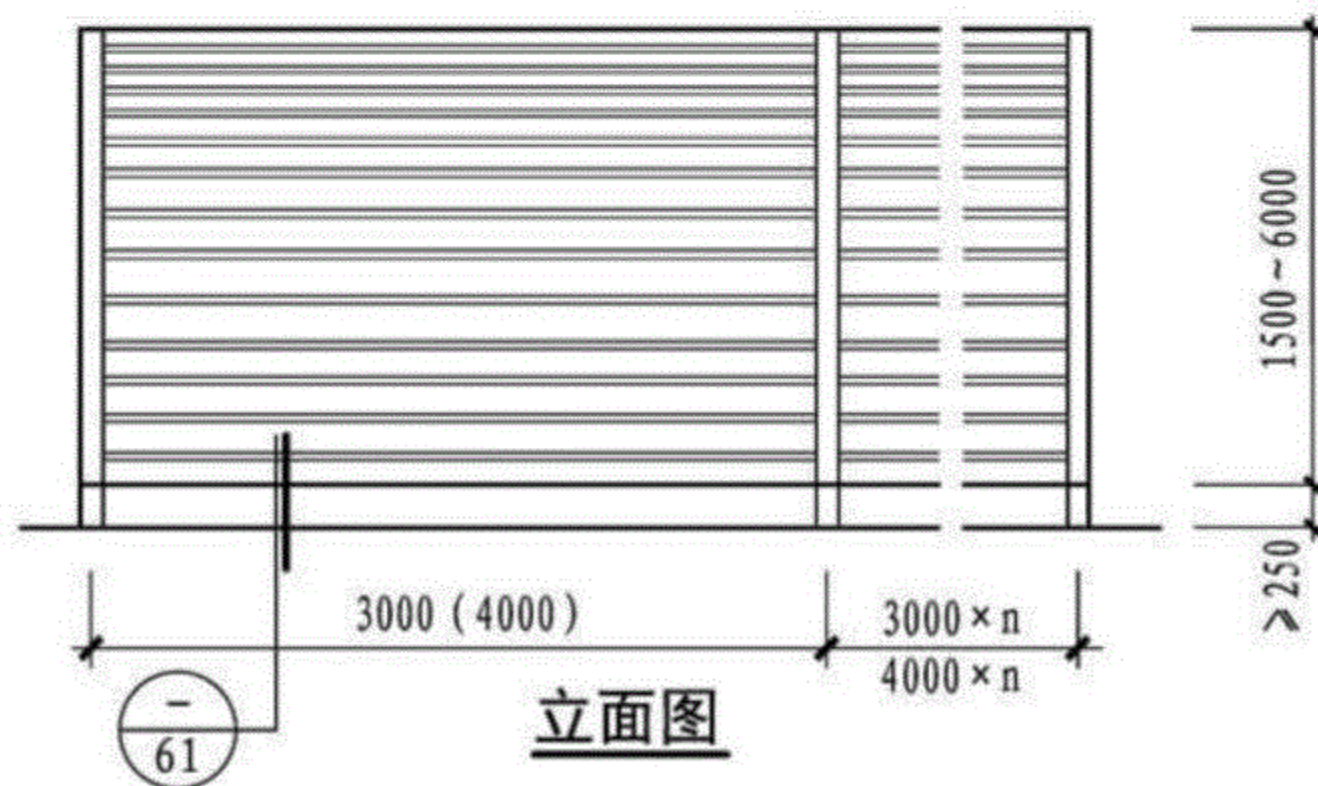
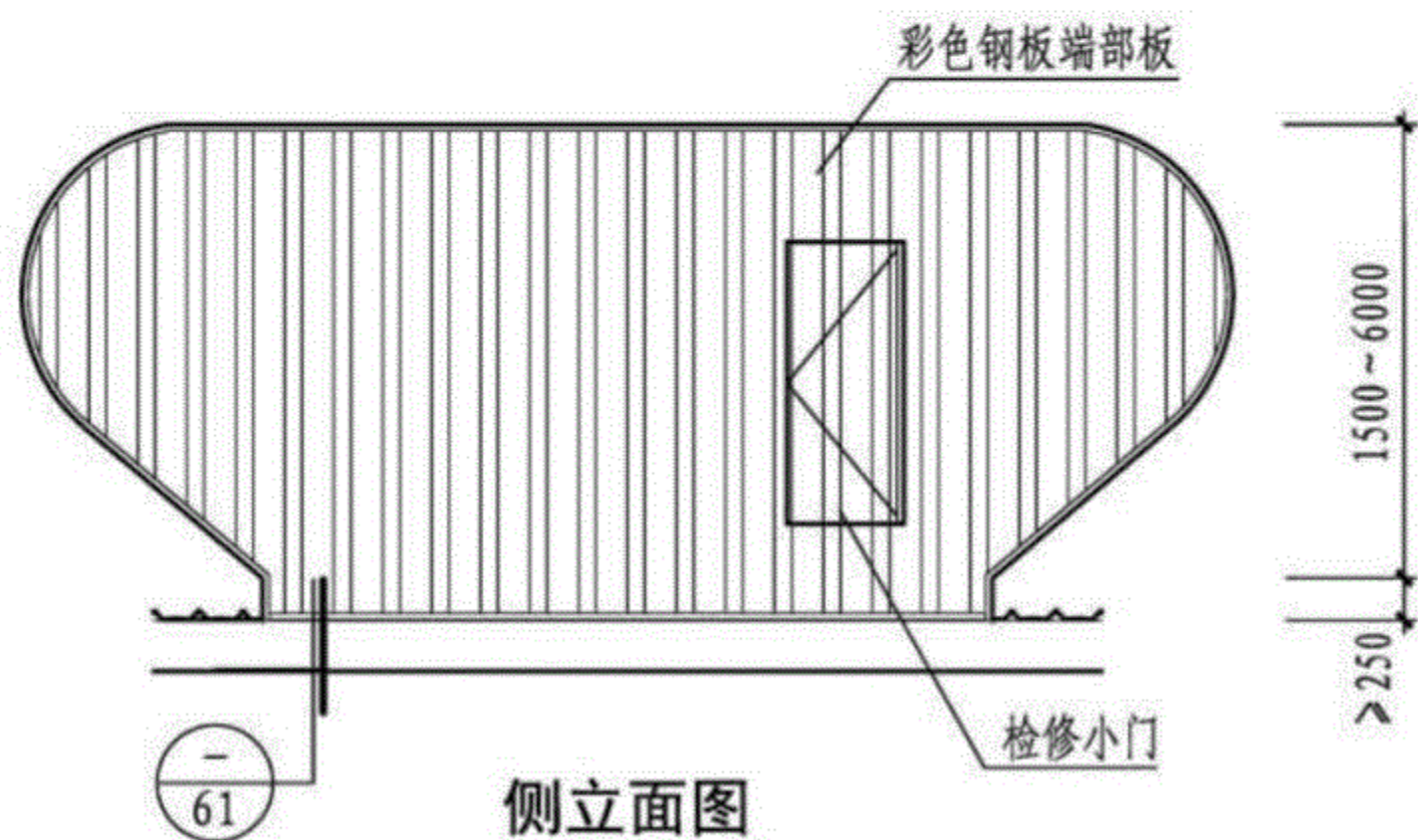
1
2
型天窗
3
4
型天窗
5
6
型天窗
7
8
型天窗
9
10
型天窗
通
风
帽
基
座
与
安
装



剖面图



示意图



2型通风天窗 (启闭式横向天窗)

图集号 18J621-3

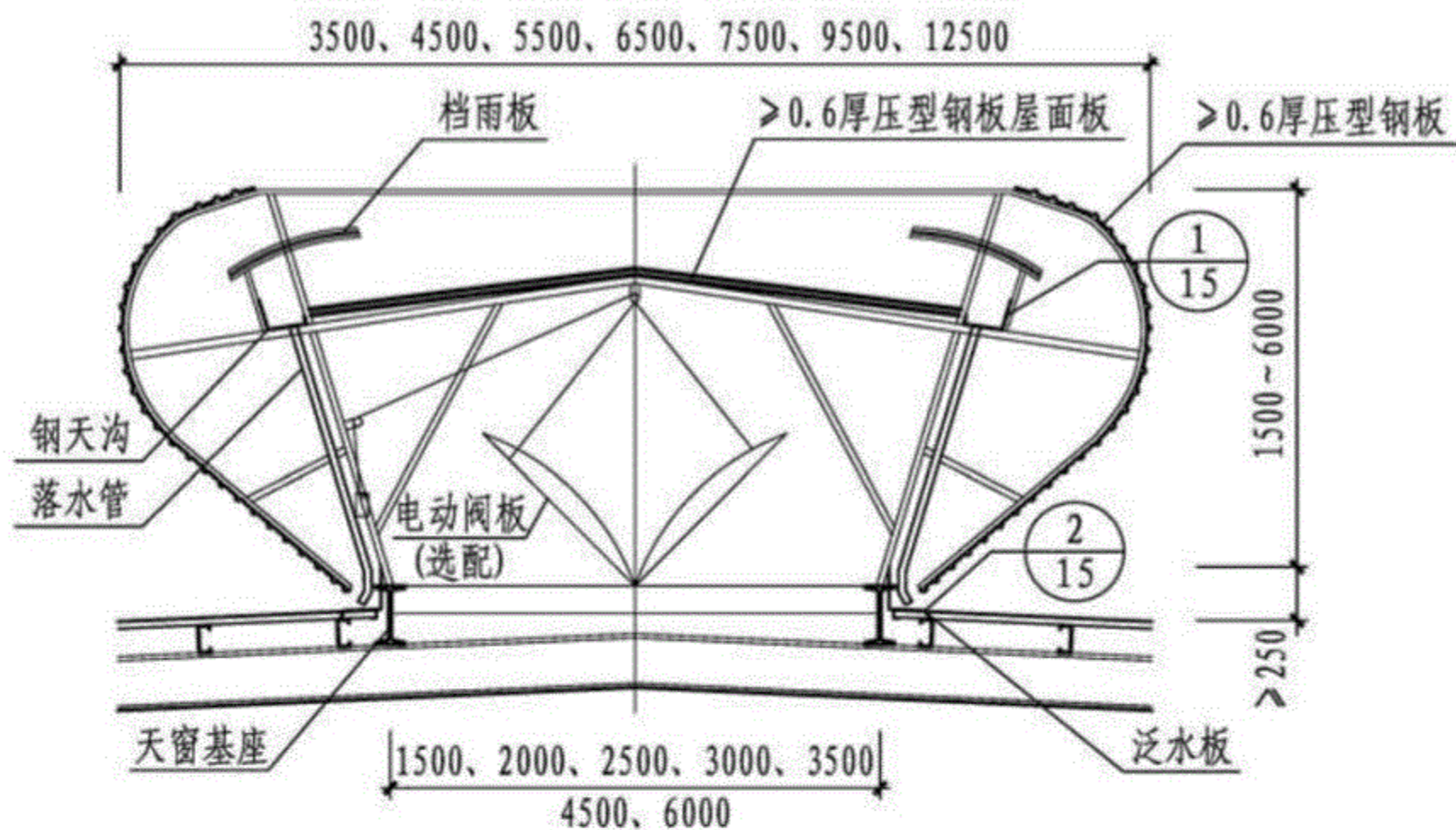
审核 黄峰 黄峰 校对 卢理杰 卢理杰 设计 余建飞 余建飞

页 13

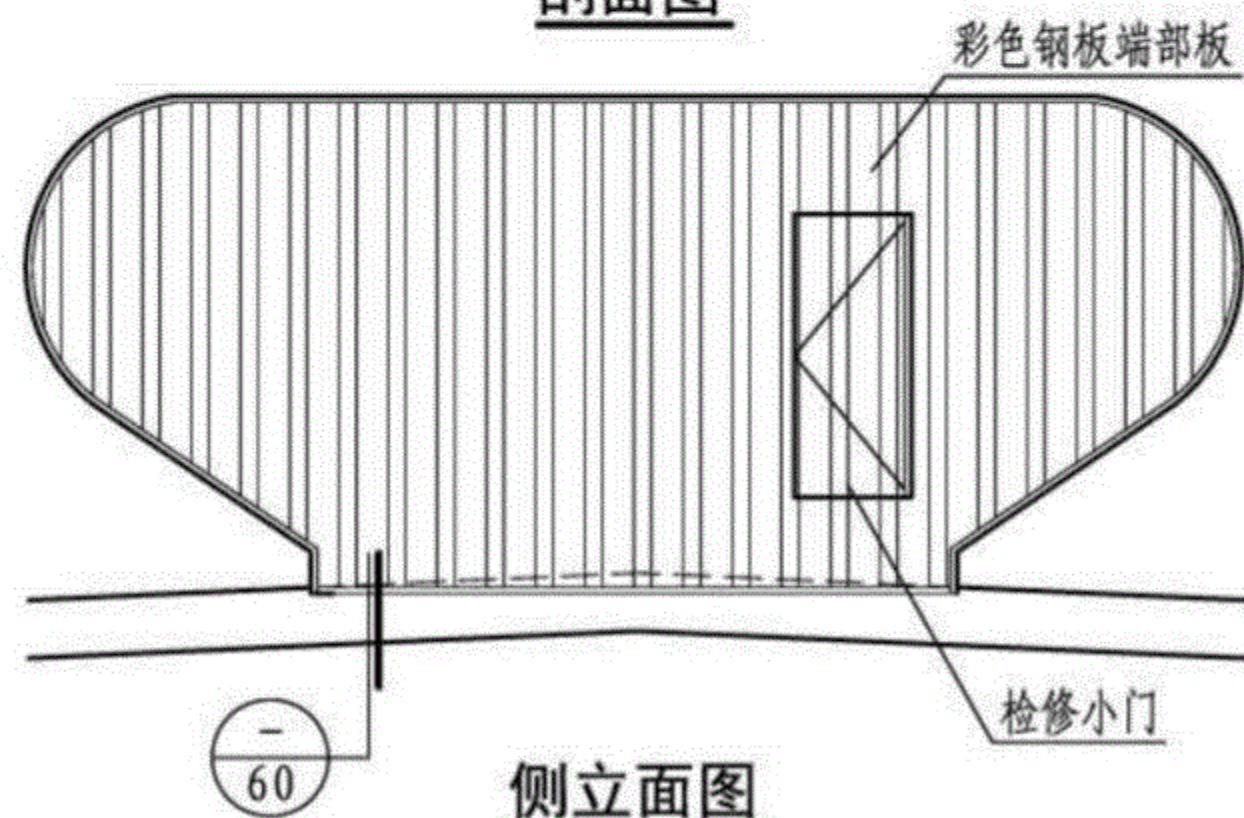
1
2
型天窗
3
4
型天窗
5
6
型天窗
7
8
型天窗
9
10
型天窗
通
风
帽
基
座
与
安
装

1
2
型天窗
3
4
型天窗
5
6
型天窗
7
8
型天窗
9
10
型天窗
通风
帽
基座与安装

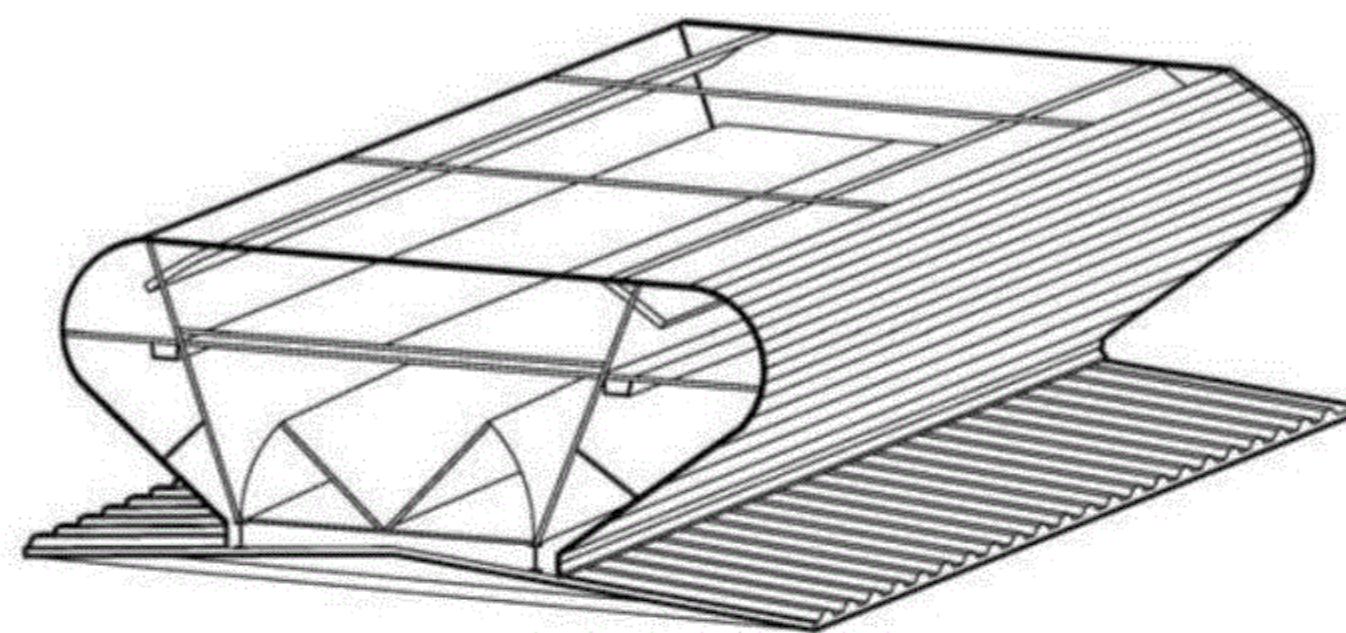
1
2
型天窗
3
4
型天窗
5
6
型天窗
7
8
型天窗
9
10
型天窗
通风
帽
基座与安装



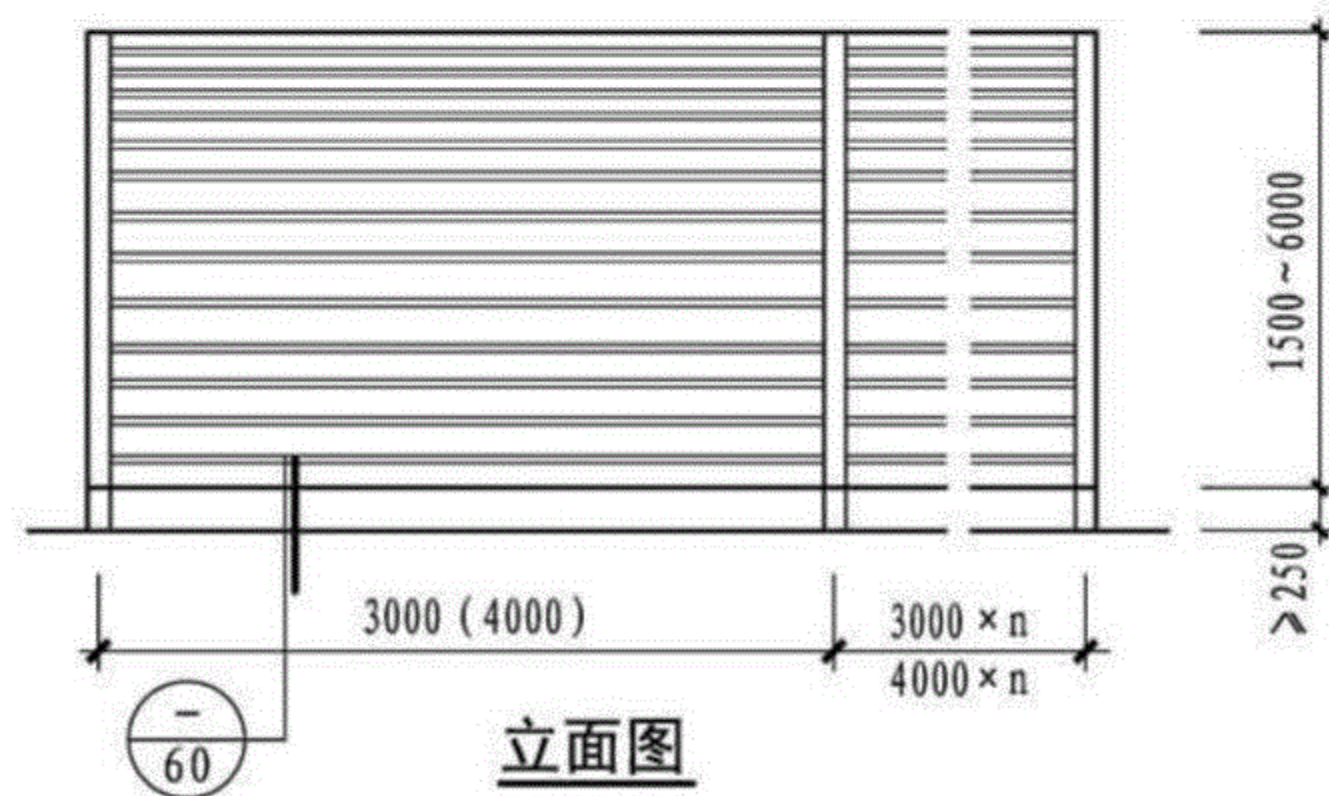
剖面图



侧立面图



示意图



立面图

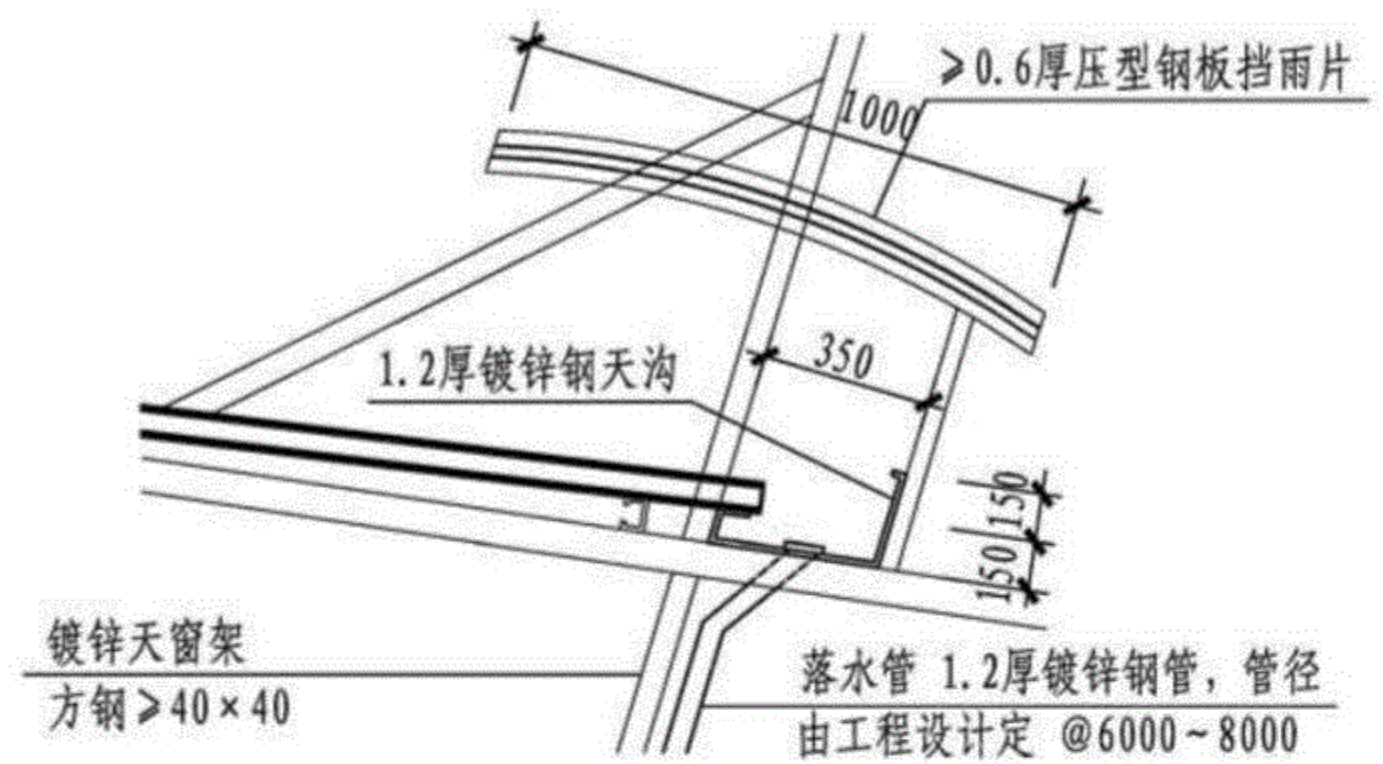
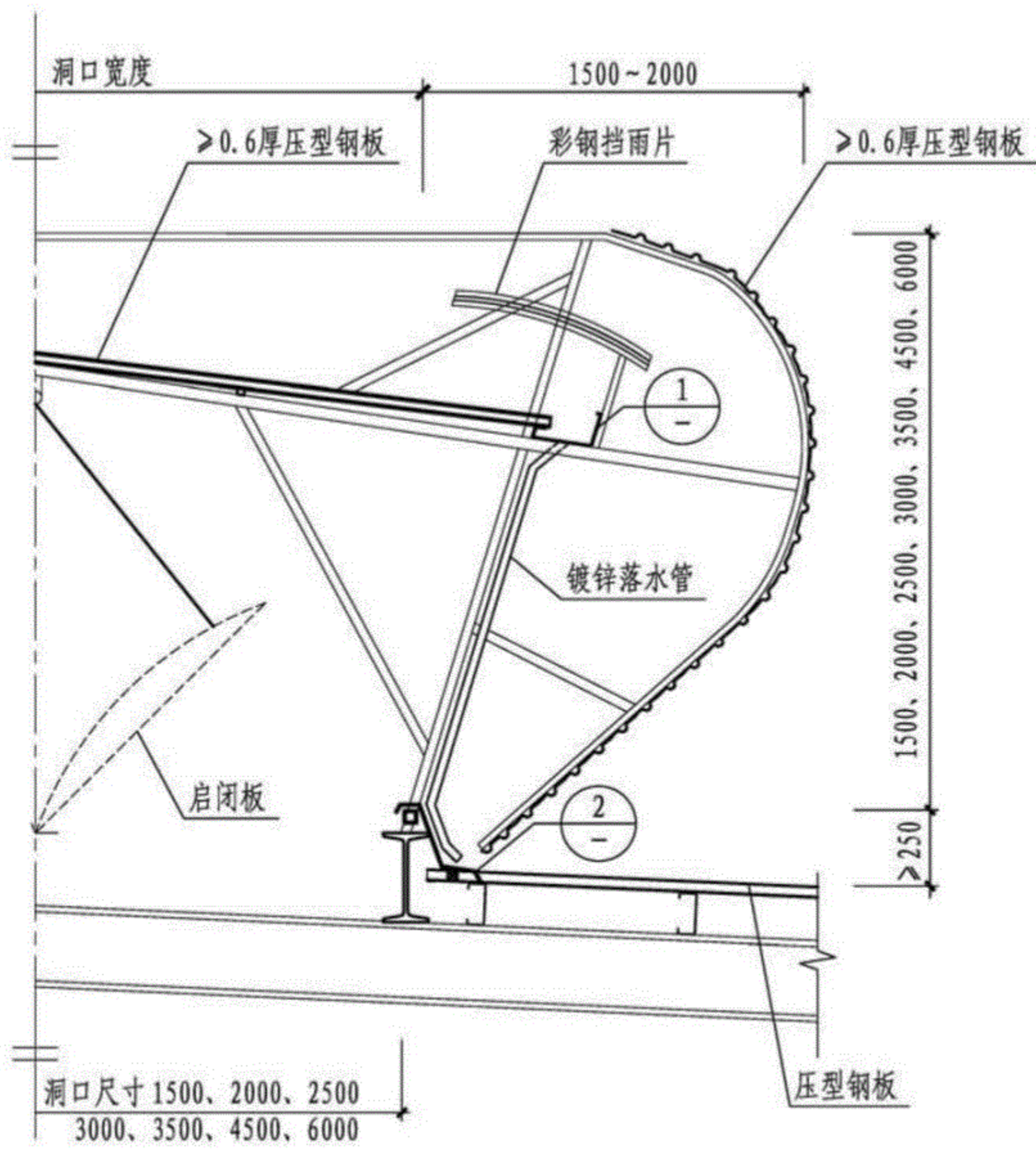
2型通风天窗 (启闭式屋脊天窗)

图集号 18J621-3

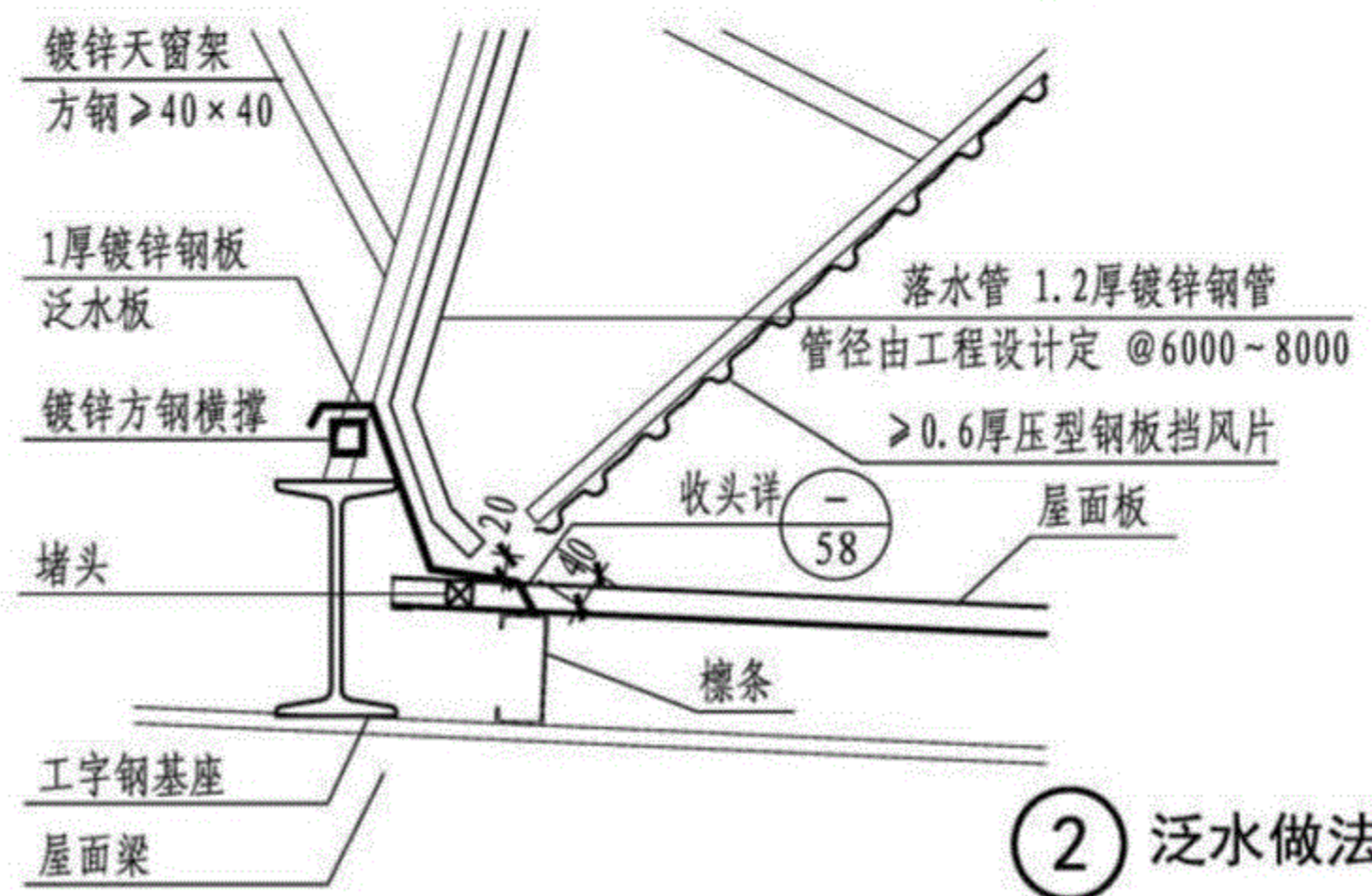
审核 黄峰 黄峰 校对 全亮 设计 余建飞 余建飞

页 14

1
2
型天窗
3
4
型天窗
5
6
型天窗
7
8
型天窗
9
10
型天窗
通风
帽
基座
与
安
装



① 天沟做法



② 泛水做法

注: 1. 天窗与屋面的连接有两种方式: 一种为钢板基座式; 一种为槽钢托梁式, 按工程设定确定。
2. 天窗支架由专业生产厂家制作, 采用方钢管。
3. 钢板基座位于屋面钢檩条上, 天窗支架位于钢板基座或钢檩条或槽钢托梁上, 具体连接做法按工程设计。

2型通风天窗详图							图集号	18J621-3	
审核	黄峰	黄峰	校对	全亮	设计	宋鑫	宋鑫	页	15

1
2
型天窗
3
4
型天窗
5
6
型天窗
7
8
型天窗
9
10
型天窗
通风
帽
基座
与
安
装

3型通风天窗选用表

简图	天窗型号	天窗代号	洞口宽度 (mm)	洞口长度 (mm)	天窗对应高度 (mm)	每米长有效通风面积 (m ²)	每延米重量 (kg)	电源
	3型通风天窗 (开敞式)	TC3A-1530n(1540n、1560n)	1500	3000×n、4000×n (用于压型钢板或 现浇混凝土屋面) 6000×n(用于预应 力钢筋混凝土屋面 板屋面)	1500	1.20	120	无 电 机
		TC3A-2030n(2040n、2060n)	2000		1800	1.60	160	
		TC3A-2530n(2540n、2560n)	2500		2000	2.00	200	
		TC3A-3030n(3040n、3060n)	3000		2500	2.40	245	
		TC3A-4030n(4040n、4060n)	4000		3000	3.20	300	
		TC3A-4530n(4540n、4560n)	4500		3300	3.60	350	
		TC3A-5030n(5040n、5060n)	5000		3500	4.00	390	
		TC3A-6030n(6040n、6060n)	6000		4000	4.80	480	
	3型通风天窗 (启闭式)	TC3B-1530n(1540n、1560n)	1500	3000×n、4000×n (用于压型钢板或 现浇混凝土屋面) 6000×n(用于预应 力钢筋混凝土屋面 板屋面)	1500	1.20	120	24V安全电源 或太阳能电池
		TC3B-2030n(2040n、2060n)	2000		1800	1.60	160	
		TC3B-2530n(2540n、2560n)	2500		2000	2.00	200	
		TC3B-3030n(3040n、3060n)	3000		2500	2.40	245	
		TC3B-4030n(4040n、4060n)	4000		3000	3.20	300	
		TC3B-4530n(4540n、4560n)	4500		3300	3.60	350	
TC3B-5030n(5040n、5060n)	5000	3500	4.00	390				
TC3B-6030n(6040n、6060n)	6000	4000	4.80	480				

注: n为天窗洞口长度模数3000、4000及6000的倍数, 在天窗代号中, 洞口长度标注为30n、40n及60n, 由工程设计确定。

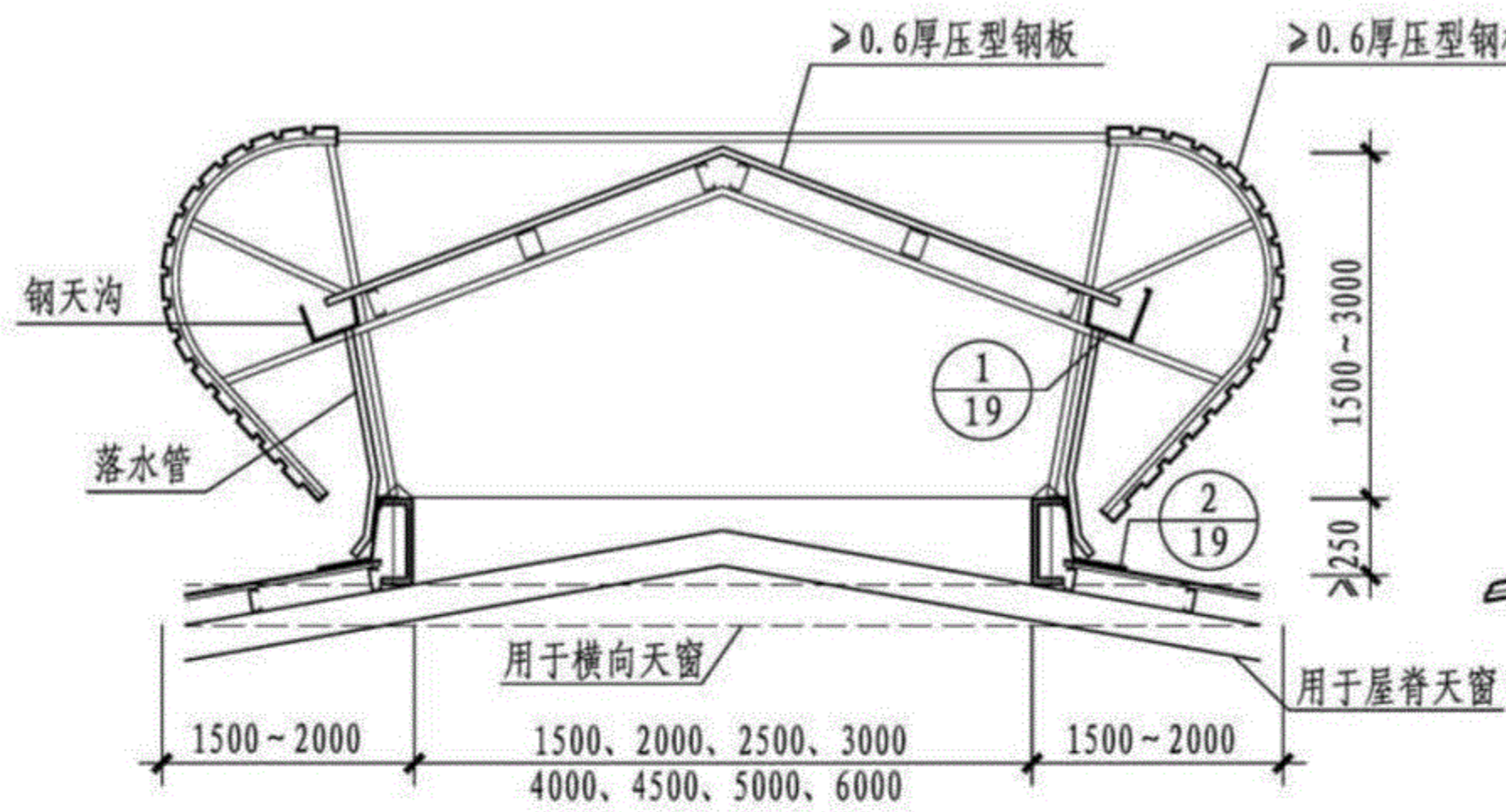
3型通风天窗选用表

图集号 18J621-3

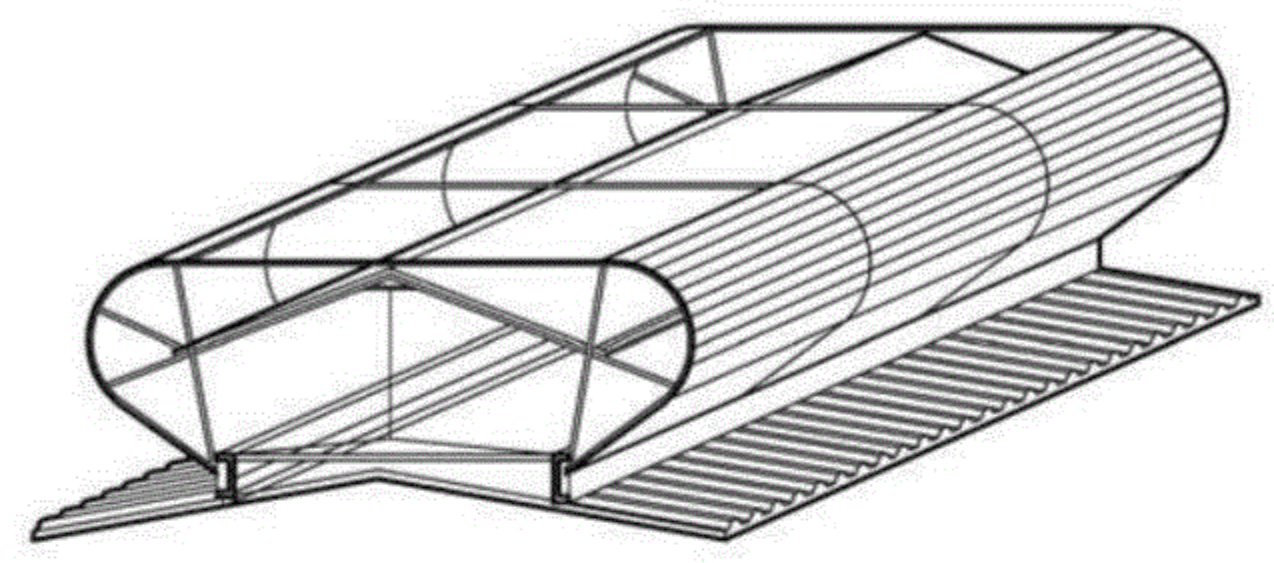
审核 黄峰 黄峰 校对 卢理杰 卢理杰 设计 余建飞 余建飞

页 16

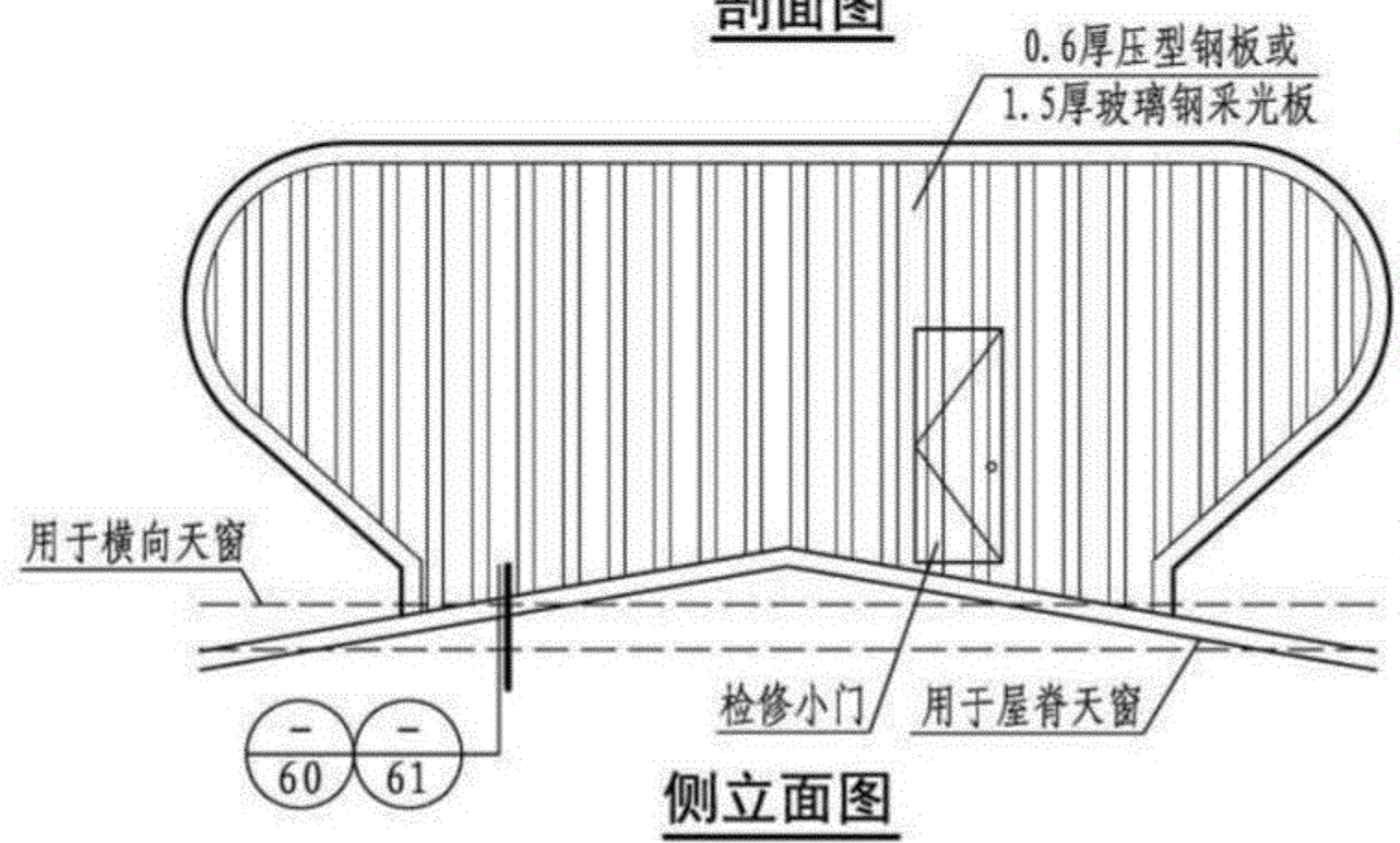
1
2
型天窗
3
4
型天窗
5
6
型天窗
7
8
型天窗
9
10
型天窗
通风
帽
基座
与
安装



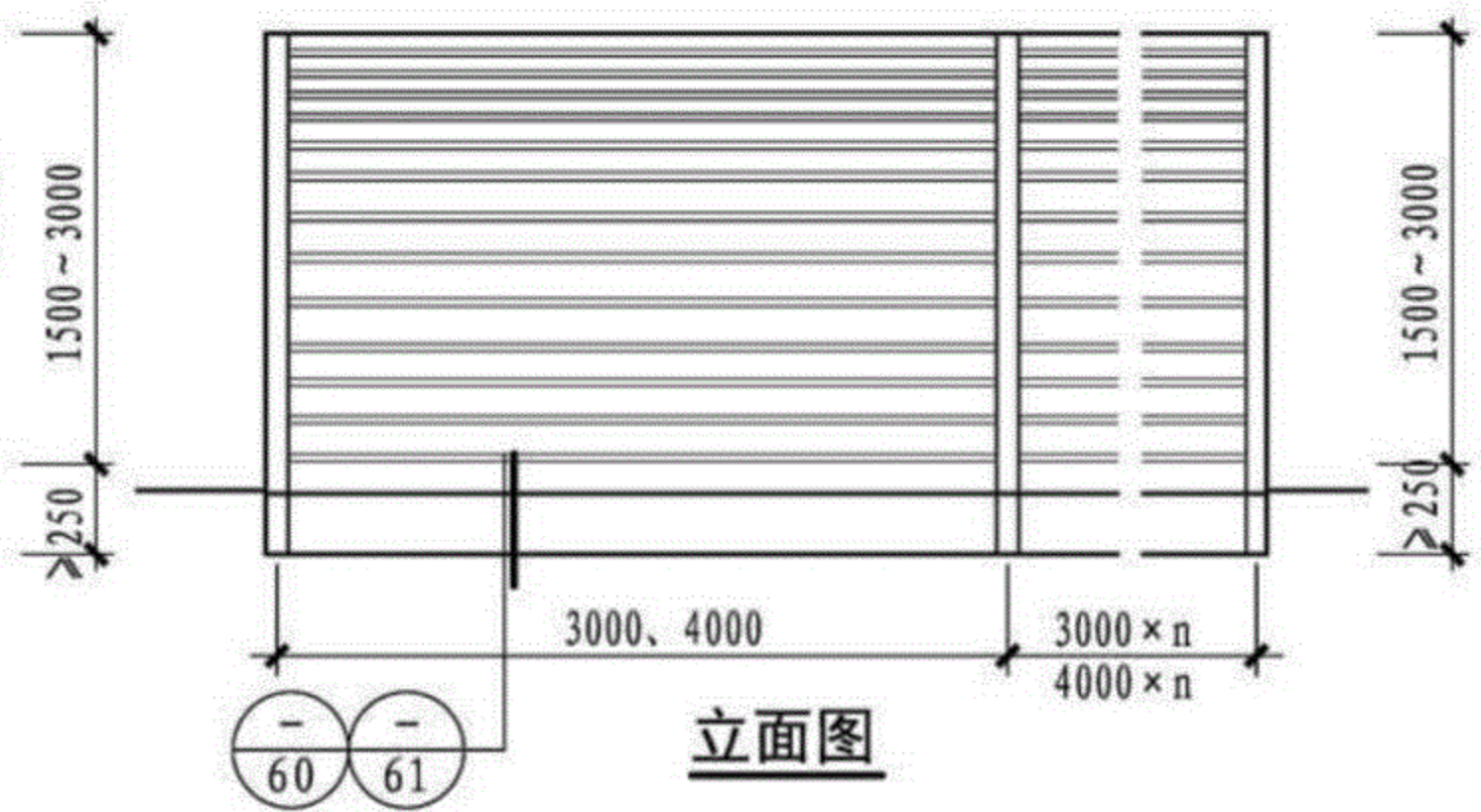
剖面图



示意图



侧立面图



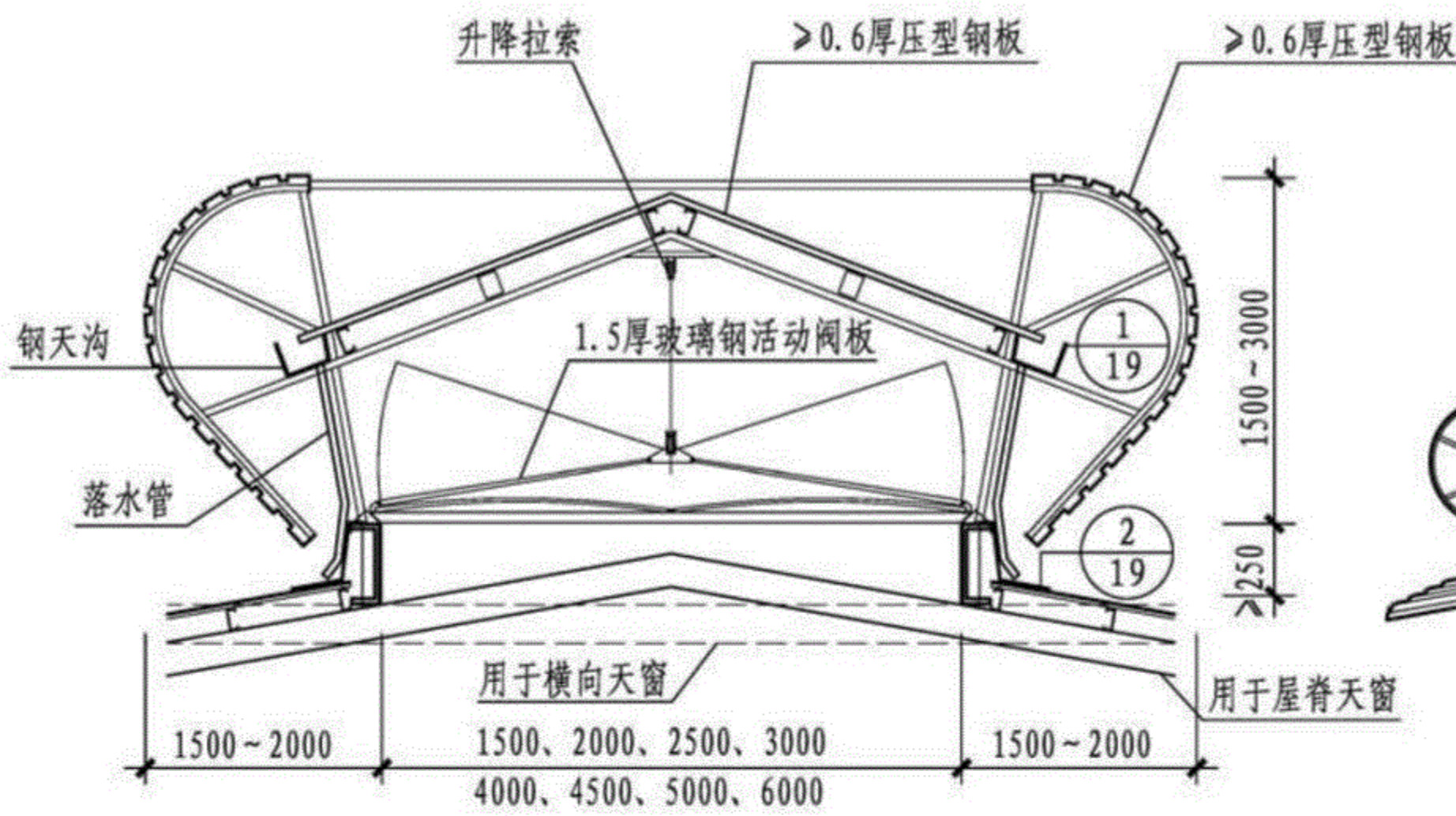
立面图

注：本图表示的与屋面连接方式为基座做法，托梁做法见工程做法。

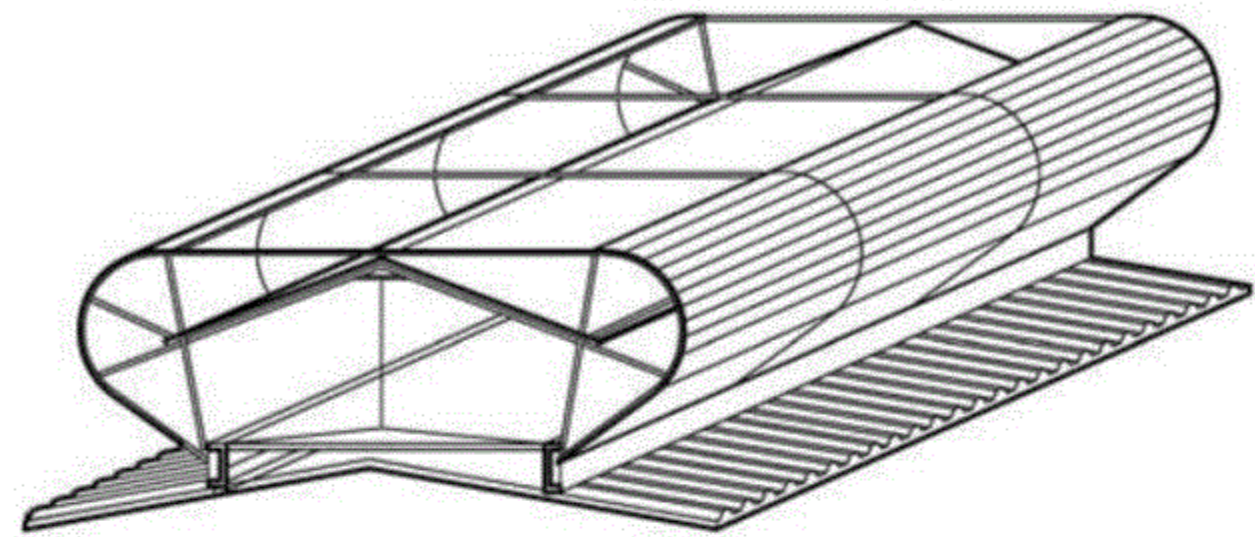
3型通风天窗（开敞式屋脊天窗）				图集号	18J621-3
审核	黄峰	黄峰	校对	全亮	设计
				余建飞	余建飞
				页	17

1
2
型天窗
3
4
型天窗
5
6
型天窗
7
8
型天窗
9
10
型天窗
通风
帽
基座
与
安装

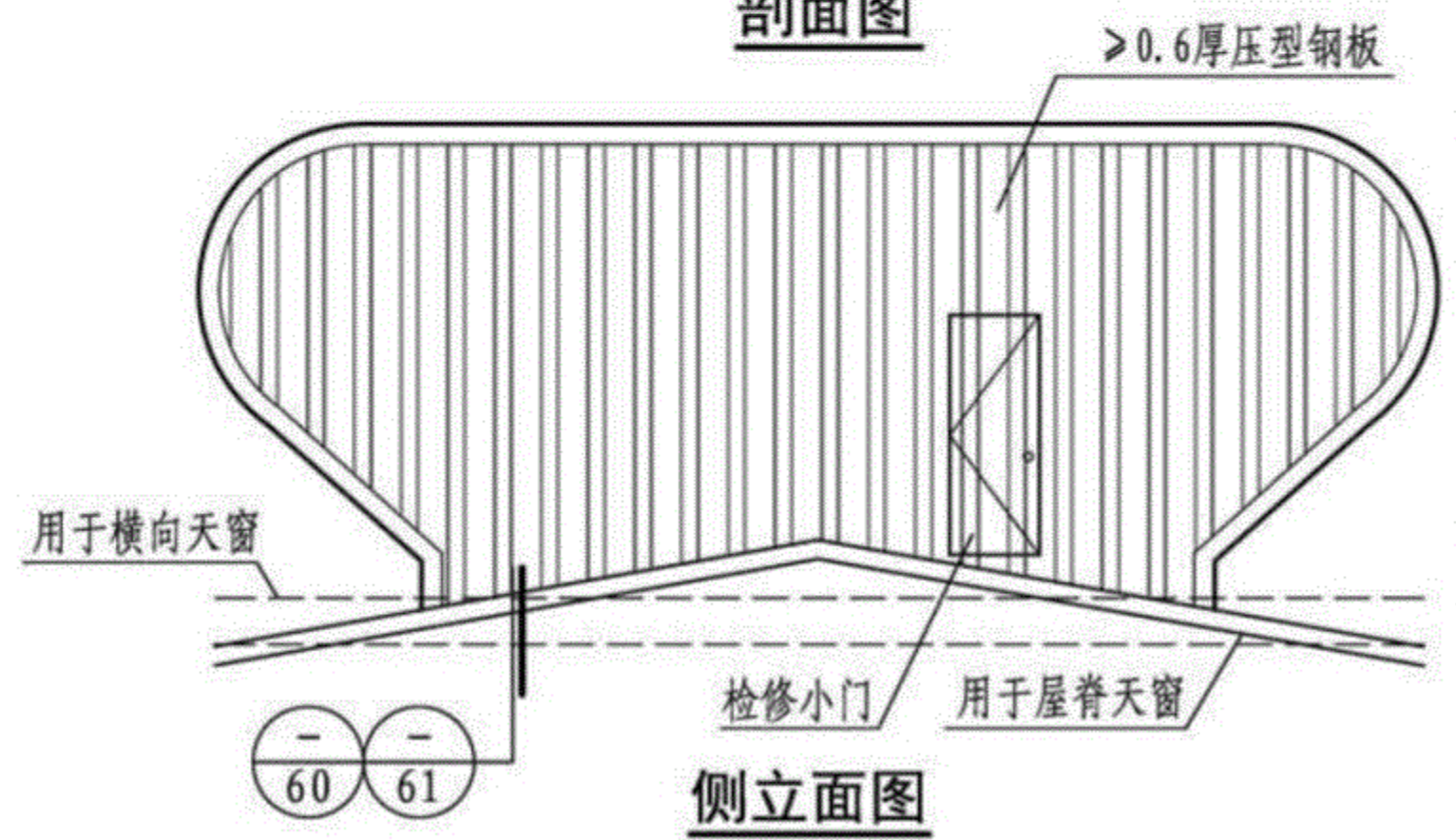
1
2
型天窗
3
4
型天窗
5
6
型天窗
7
8
型天窗
9
10
型天窗
通风
帽
基座
与
安
装



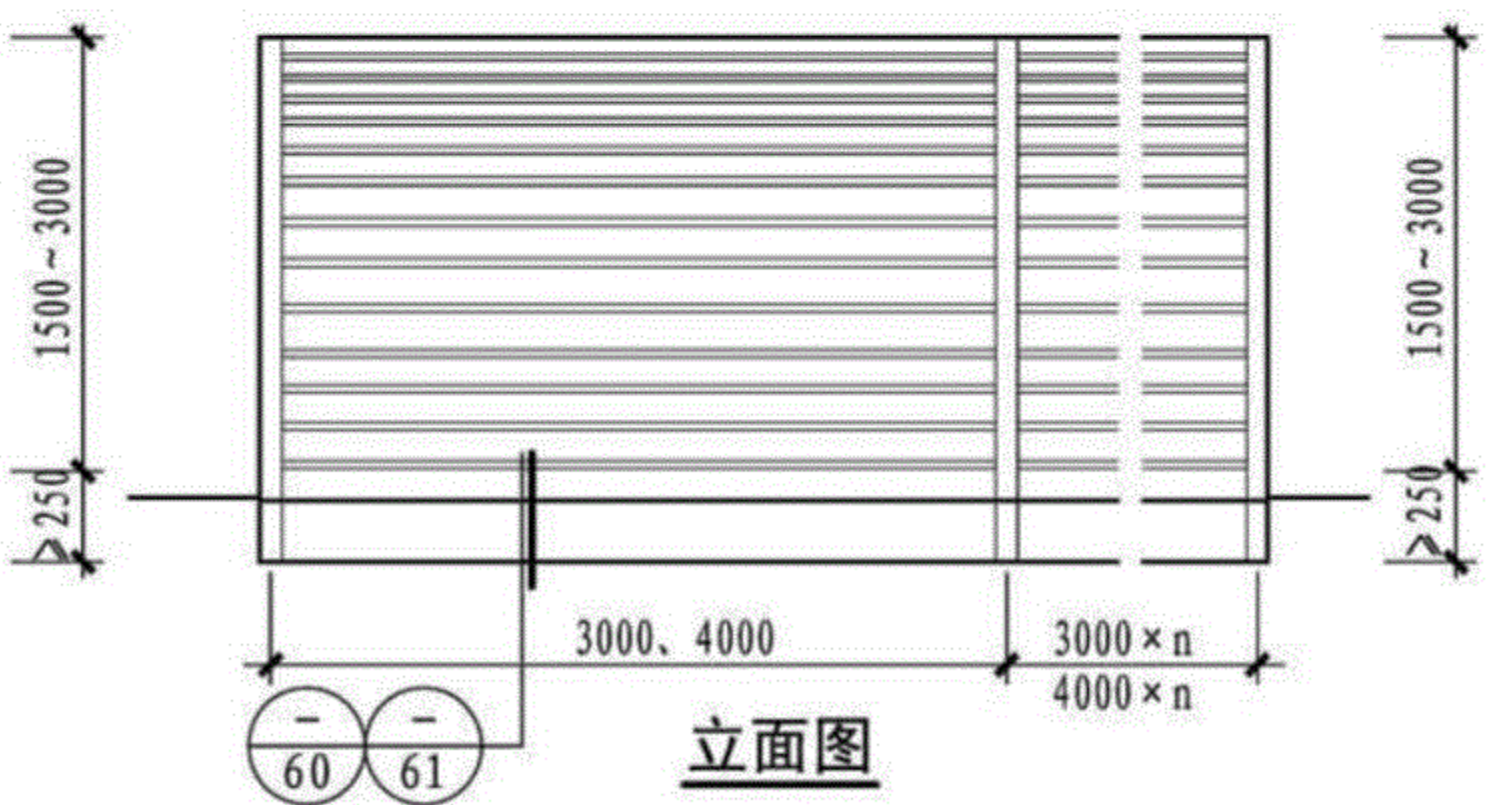
剖面图



示意图



侧立面图



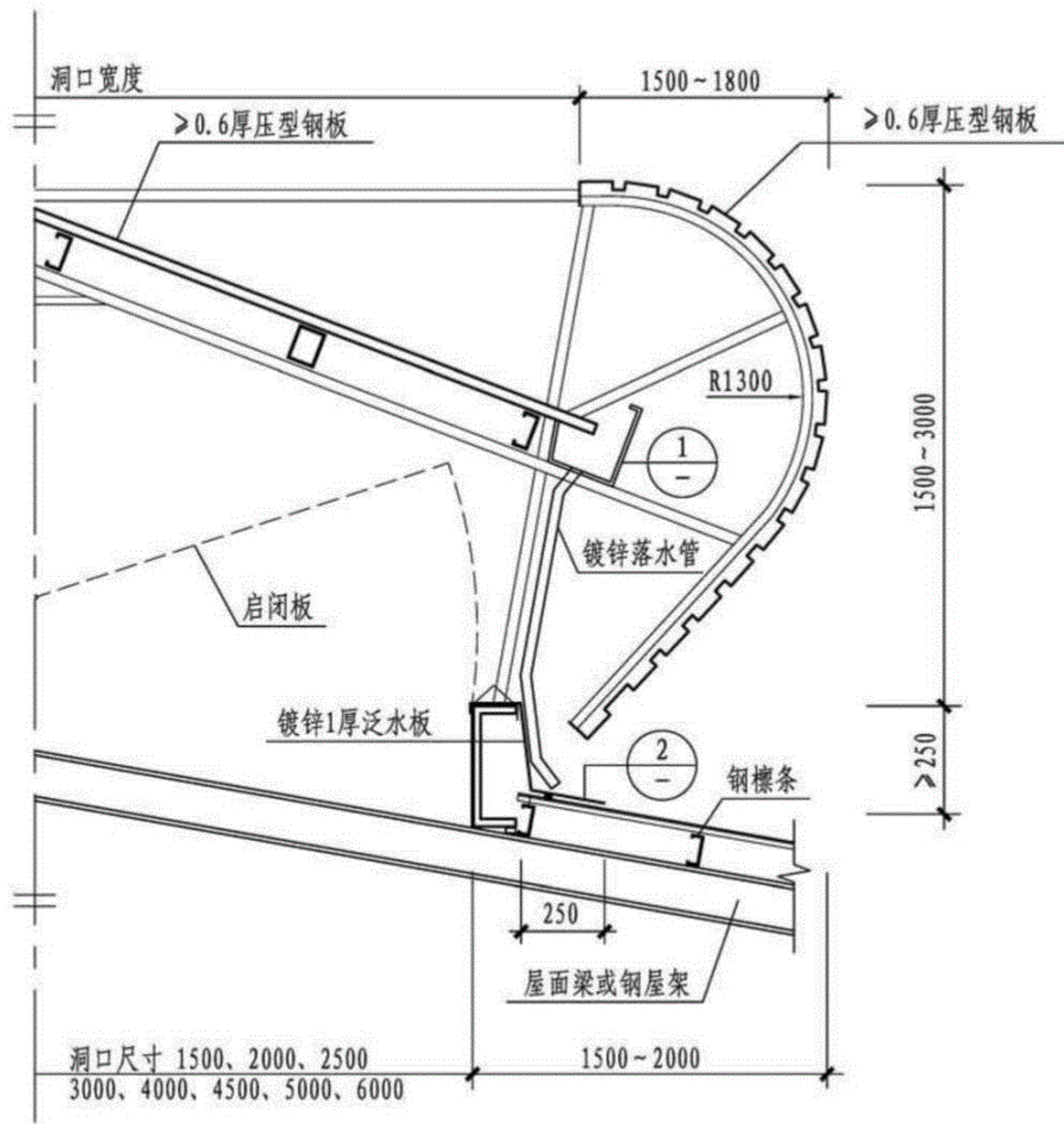
立面图

注:本图表示的与屋面连接方式为基座做法,托梁做法见工程做法。

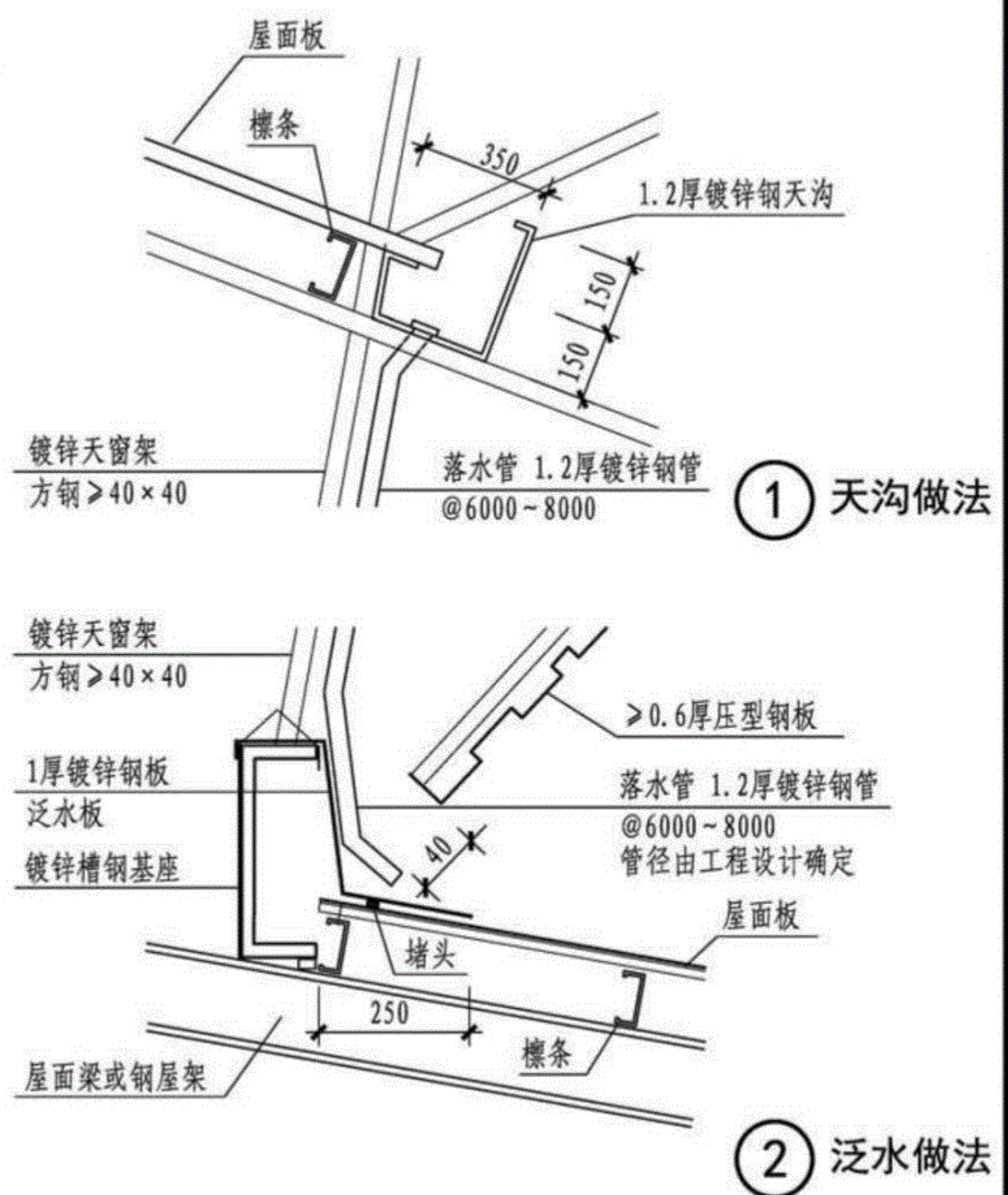
3型通风天窗 (启闭式屋脊天窗)				图集号	18J621-3
审核	黄峰	黄峰	校对	卢理杰	卢理杰
			设计	余建飞	余建飞
			页		18

1
2
型天窗
3
4
型天窗
5
6
型天窗
7
8
型天窗
9
10
型天窗
通风
帽
基座
与
安
装

1
2
型天窗
3
4
型天窗
5
6
型天窗
7
8
型天窗
9
10
型天窗
通风
帽
基座
与
安
装



注：1. 天窗与屋面的连接有两种方式：一种为工字钢基座式，一种为槽钢基座式。
2. 天窗支架由专业生产厂家制作，采用方钢管。
3. 钢板基座位于屋面钢檩条上，天窗支架位于钢基座上，具体连接做法按工程设计。



3型通风天窗详图							图集号	18J621-3
审核	黄峰	黄峰	校对	卢理杰	卢理杰	设计	宋鑫	宋鑫
							页	19

1
2
型天窗
3
4
型天窗
5
6
型天窗
7
8
型天窗
9
10
型天窗
通风
帽
基座
与
安
装

4型通风天窗选用表

简图	天窗型号	天窗代号	洞口宽度 (mm)	洞口长度 (mm)	天窗对应高度 (mm)	每米长有效通风面积 (m ²)	每延米重量 (kg)	电源
	4型通风天窗 (开敞式)	TC4A-1530n(1540n、1560n)	1500	3000×n、4000×n (用于压型钢板或 现浇混凝土屋面)	1500	1.35	120	无电机
		TC4A-2030n(2040n、2060n)	2000		2000	1.80	160	
		TC4A-2530n(2540n、2560n)	2500		2500	2.25	185	
		TC4A-3030n(3040n、3060n)	3000	6000×n(用于预应 力钢筋混凝土屋面 板屋面)	3000	2.70	210	
		TC4A-3030n(3540n、3560n)	3500		3500	3.15	255	
		TC4A-4530n(4540n、4560n)	4500		4500	4.05	355	
		TC4A-6030n(6040n、6060n)	6000		6000	5.40	510	
	4型通风天窗 (启闭式)	TC4B-1530n(1540n、1560n)	1500	3000×n、4000×n (用于压型钢板或 现浇混凝土屋面)	1500	1.35	150	24V安全电源 或太阳能电池 采用开窗机
		TC4B-2030n(2040n、2060n)	2000		2000	1.80	200	
		TC4B-2530n(2540n、2560n)	2500		2500	2.25	240	
		TC4B-3030n(3040n、3060n)	3000	6000×n(用于预应 力钢筋混凝土屋面 板屋面)	3000	2.70	270	
		TC4B-3030n(3540n、3560n)	3500		3500	3.15	320	
		TC4B-4530n(4540n、4560n)	4500		4500	4.05	450	
		TC4B-6030n(6040n、6060n)	6000		6000	5.40	590	

- 注: 1. 天窗制作不包含天窗基座, 天窗基座见工程设计。
2. 天窗选用表为标准窗型选用参考表, 当有特殊要求时可根据具体要求由生产厂家制作, n为天窗洞口长度模数的倍数, 由工程设计确定。
3. 天窗标准配置为启闭式, 带启动板。

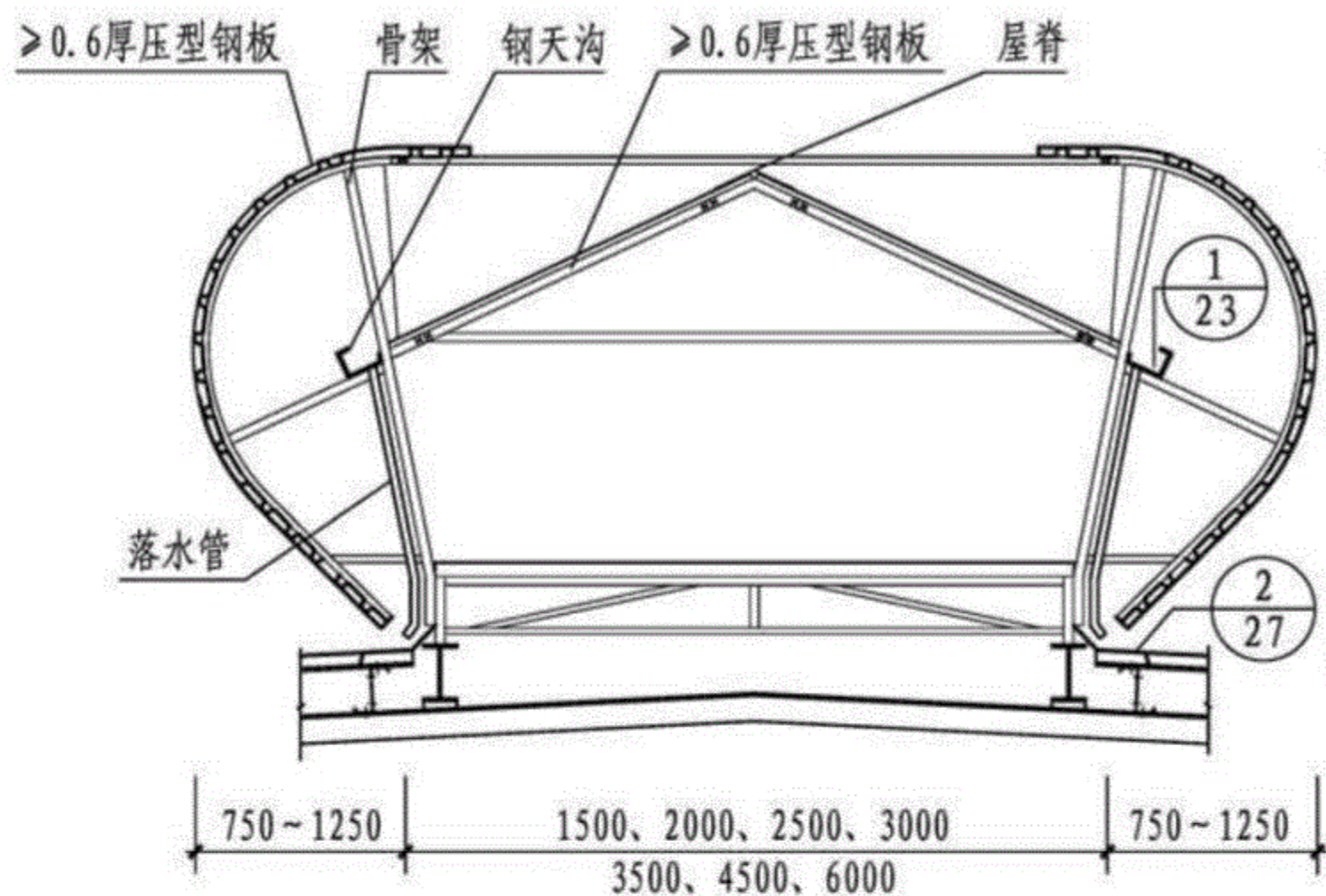
4型通风天窗选用表

图集号 18J621-3

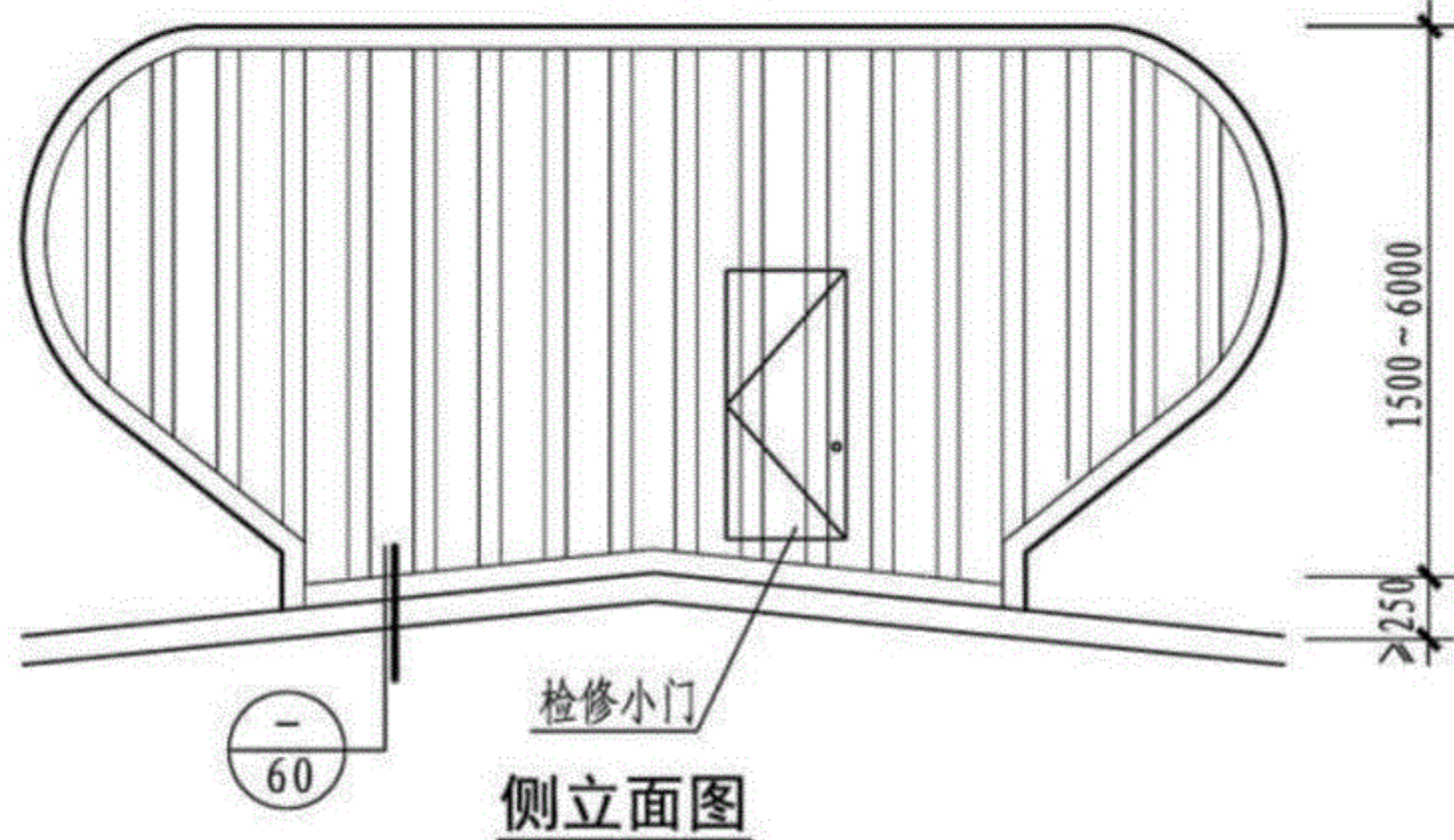
审核	黄峰	黄峰	校对	全亮	设计	余建飞	余建飞	页	20
----	----	----	----	----	----	-----	-----	---	----

1
2
型天窗
3
4
型天窗
5
6
型天窗
7
8
型天窗
9
10
型天窗
通
风
帽
基
座
与
安
装

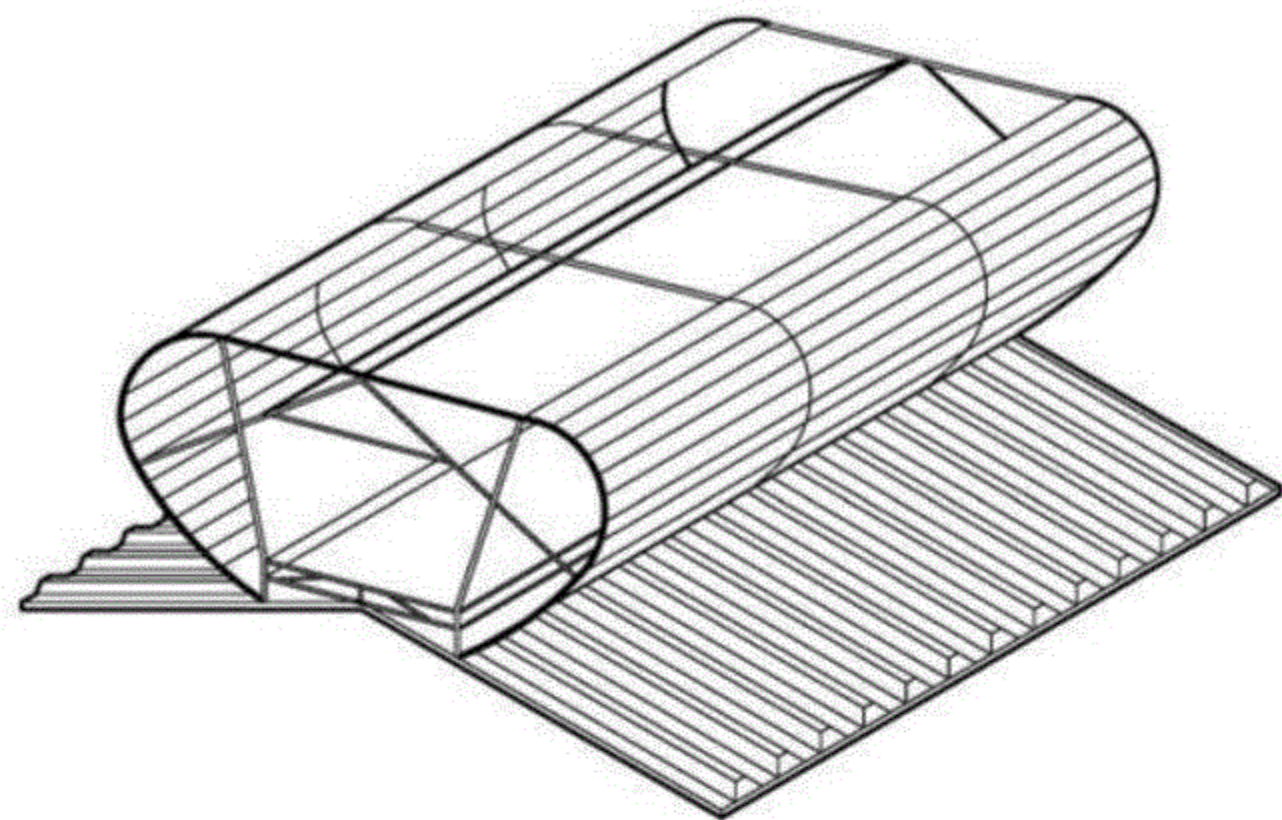
1
2
型天窗
3
4
型天窗
5
6
型天窗
7
8
型天窗
9
10
型天窗
通
风
帽
基
座
与
安
装



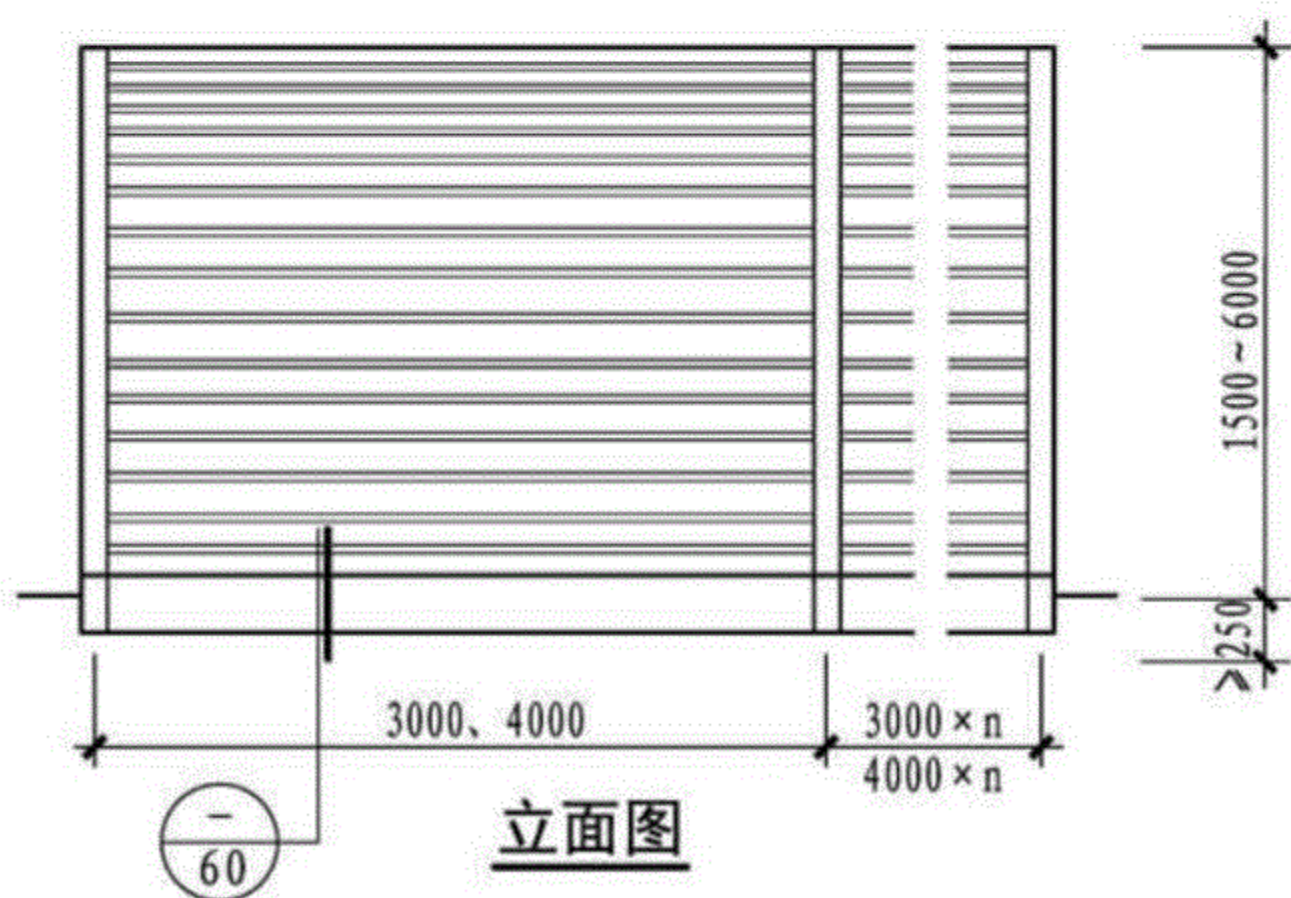
剖面图



侧立面图



示意图



立面图

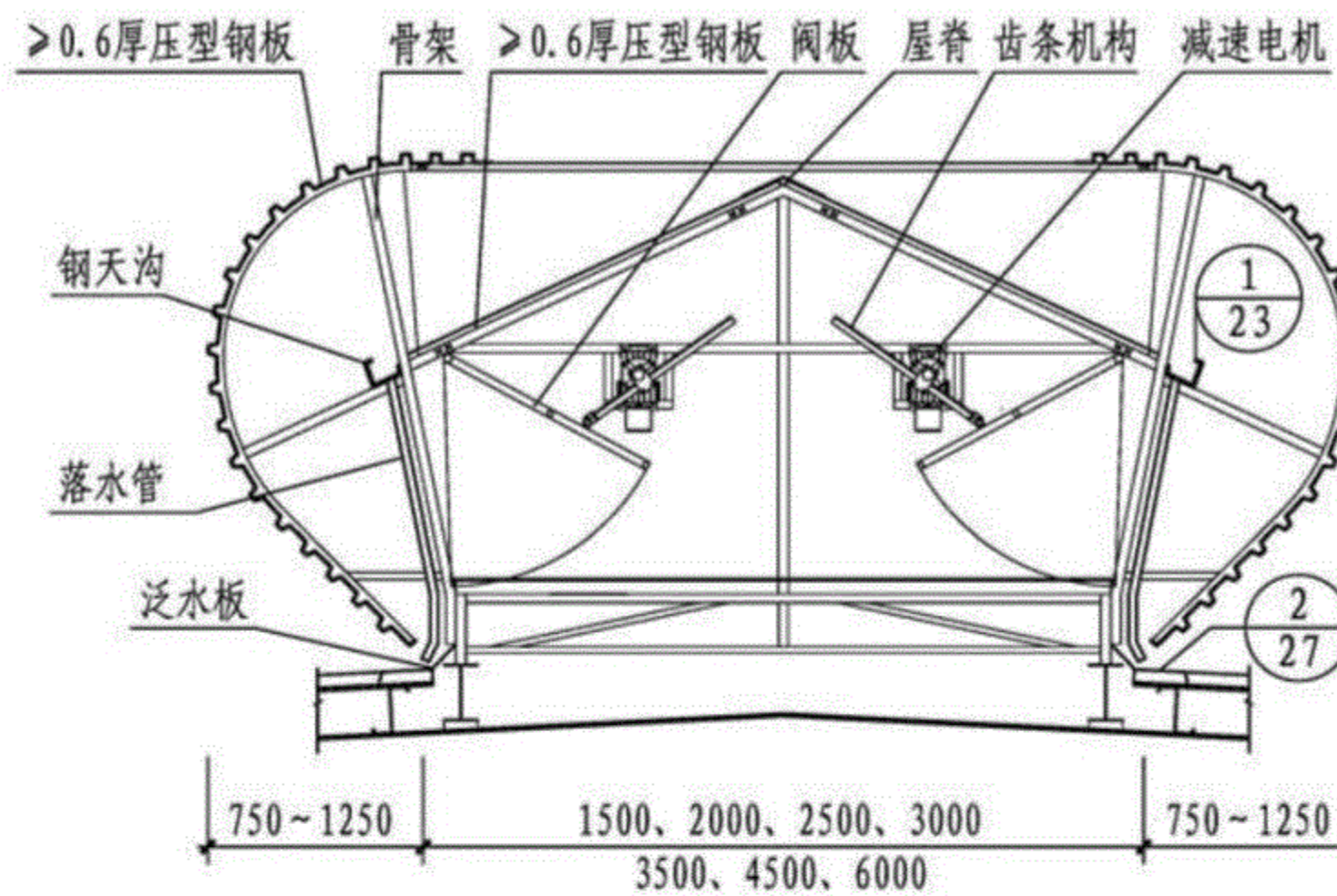
4型通风天窗（开敞式屋脊天窗）

图集号 18J621-3

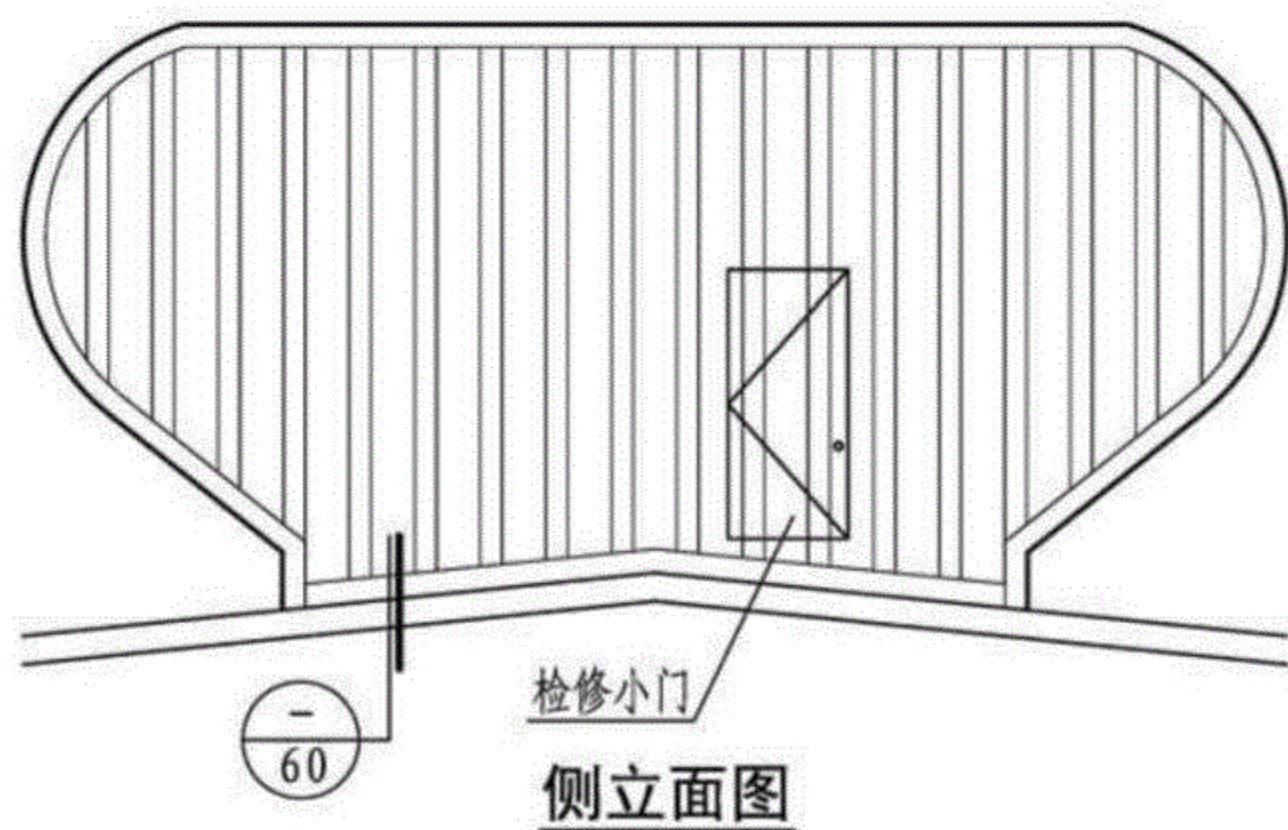
审核 黄峰 黄峰 校对 卢理杰 卢理杰 设计 余建飞 余建飞

页 21

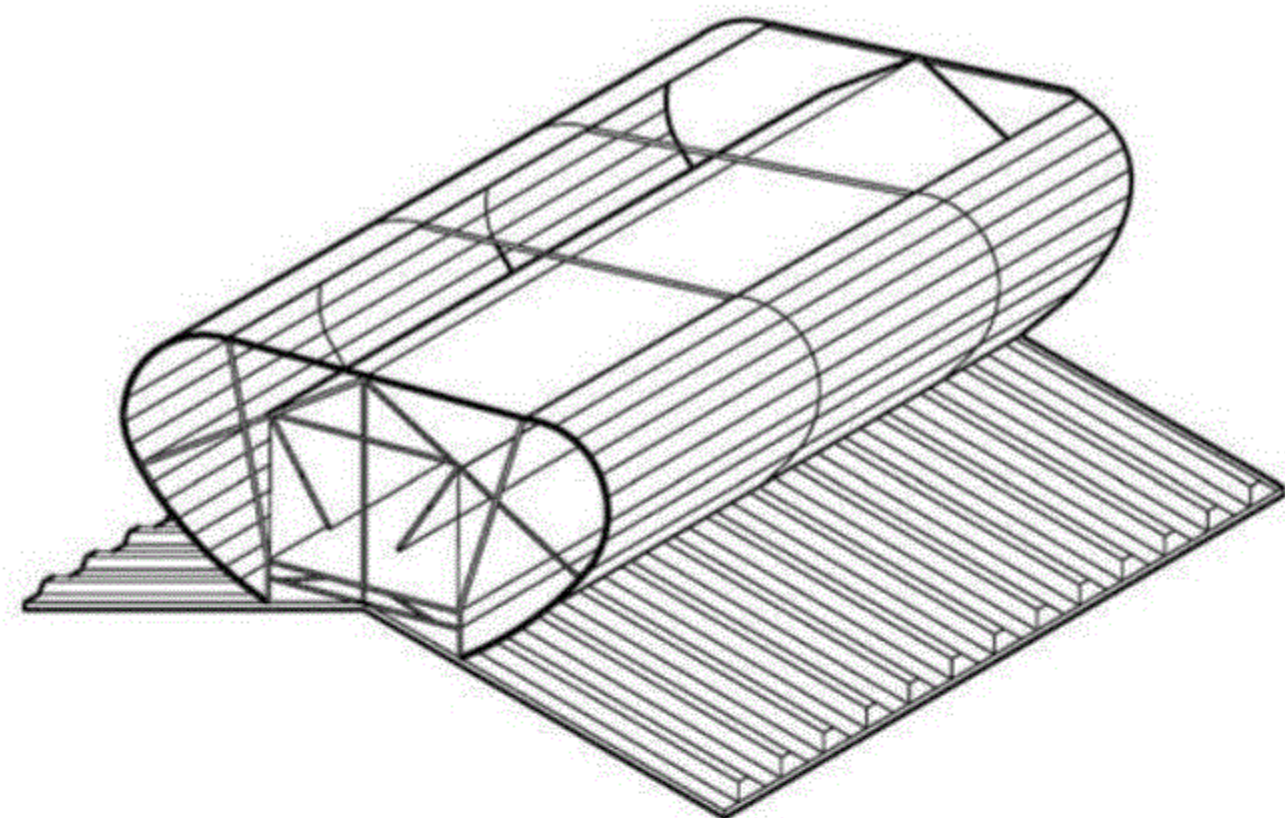
1
2
型天窗
3
4
型天窗
5
6
型天窗
7
8
型天窗
9
10
型天窗
通
风
帽
基
座
与
安
装



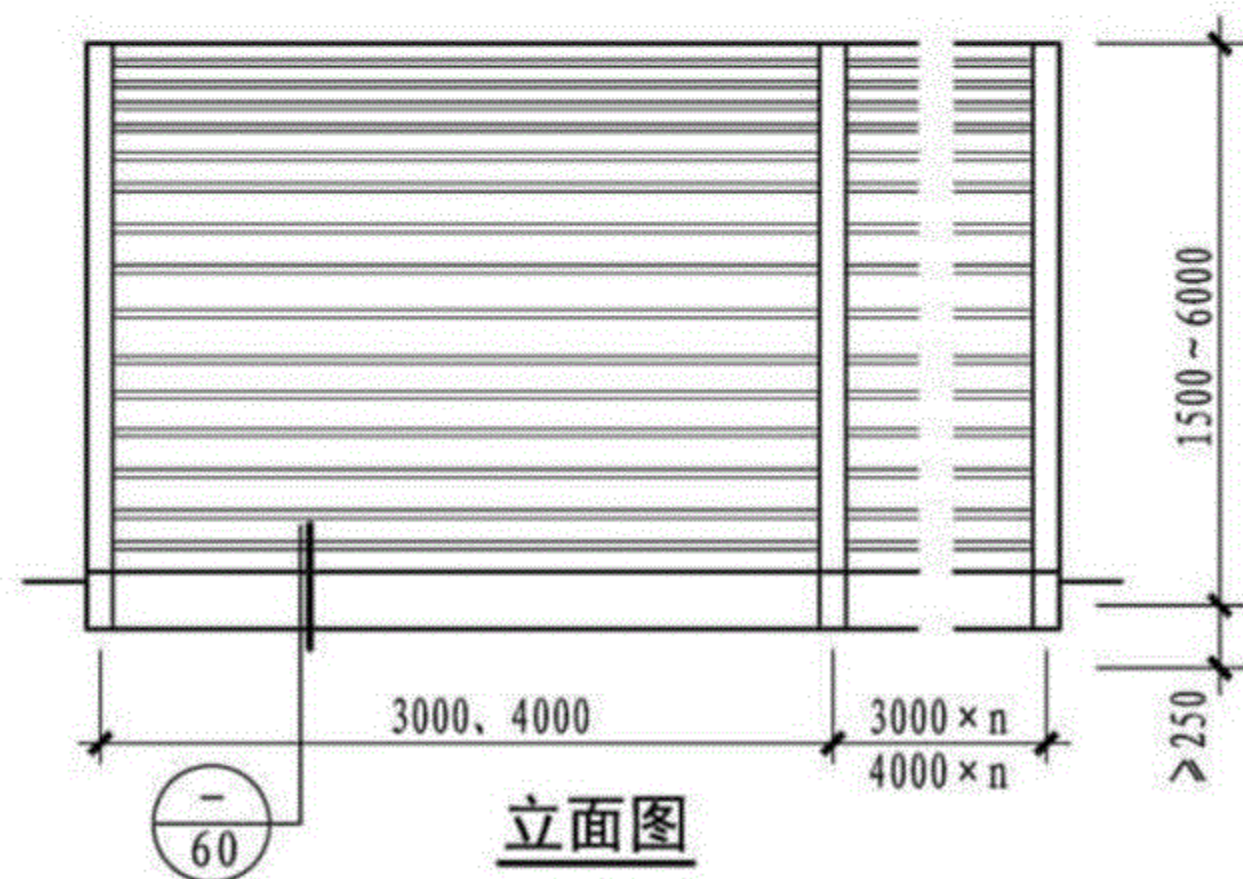
剖面图



侧立面图



示意图



立面图

4型通风天窗 (启闭式屋脊天窗)

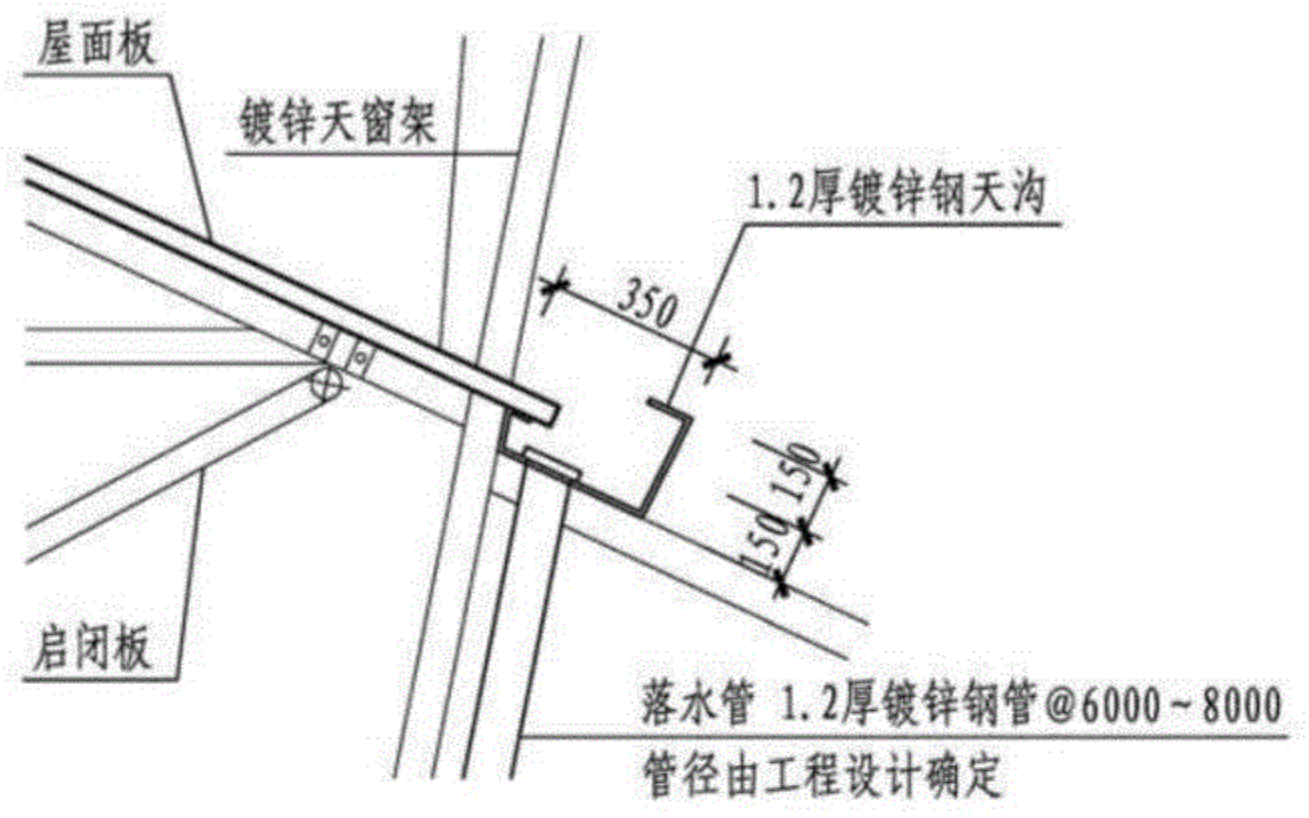
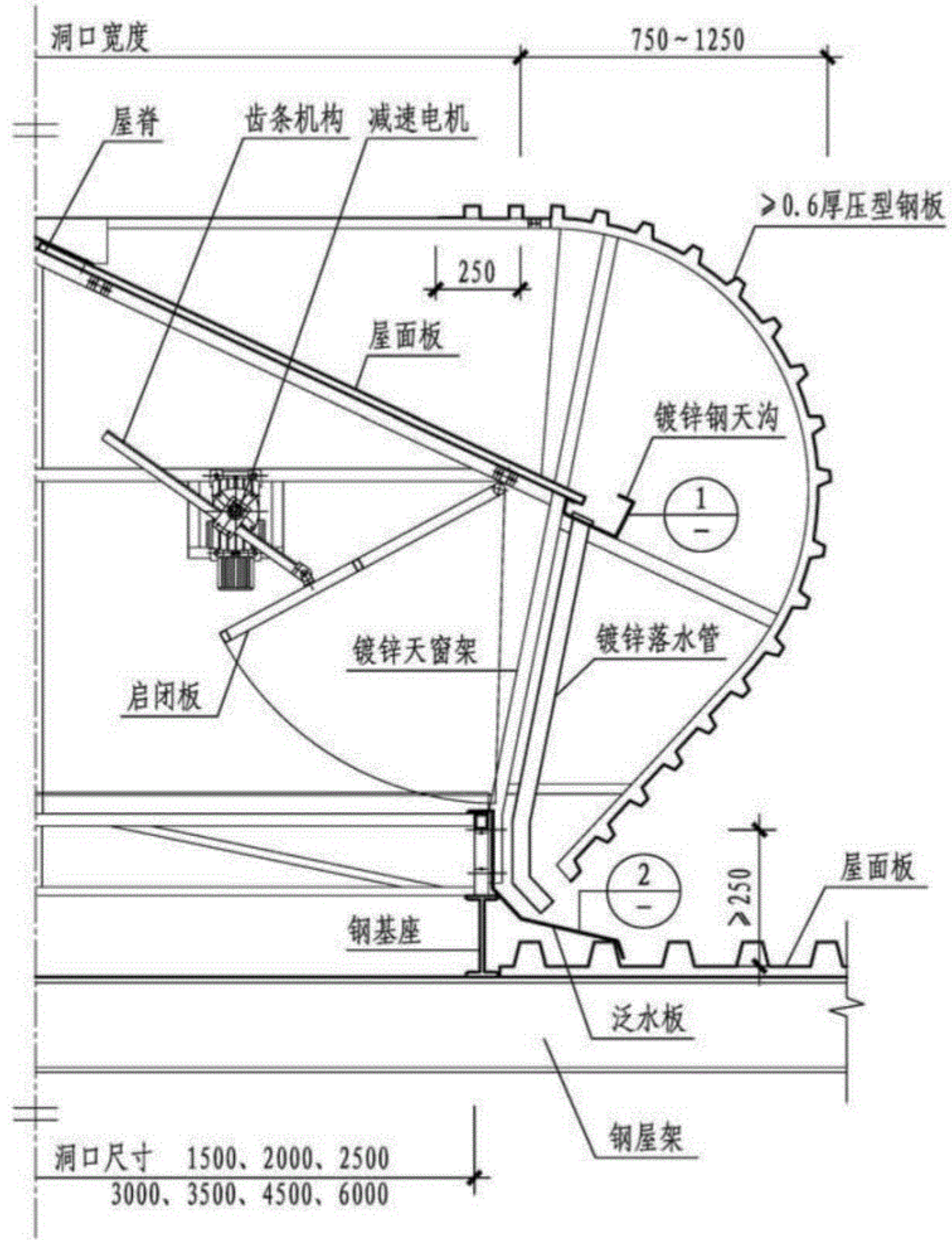
图集号 18J621-3

审核 黄峰 黄峰 校对 全亮 设计 余建飞 余建飞

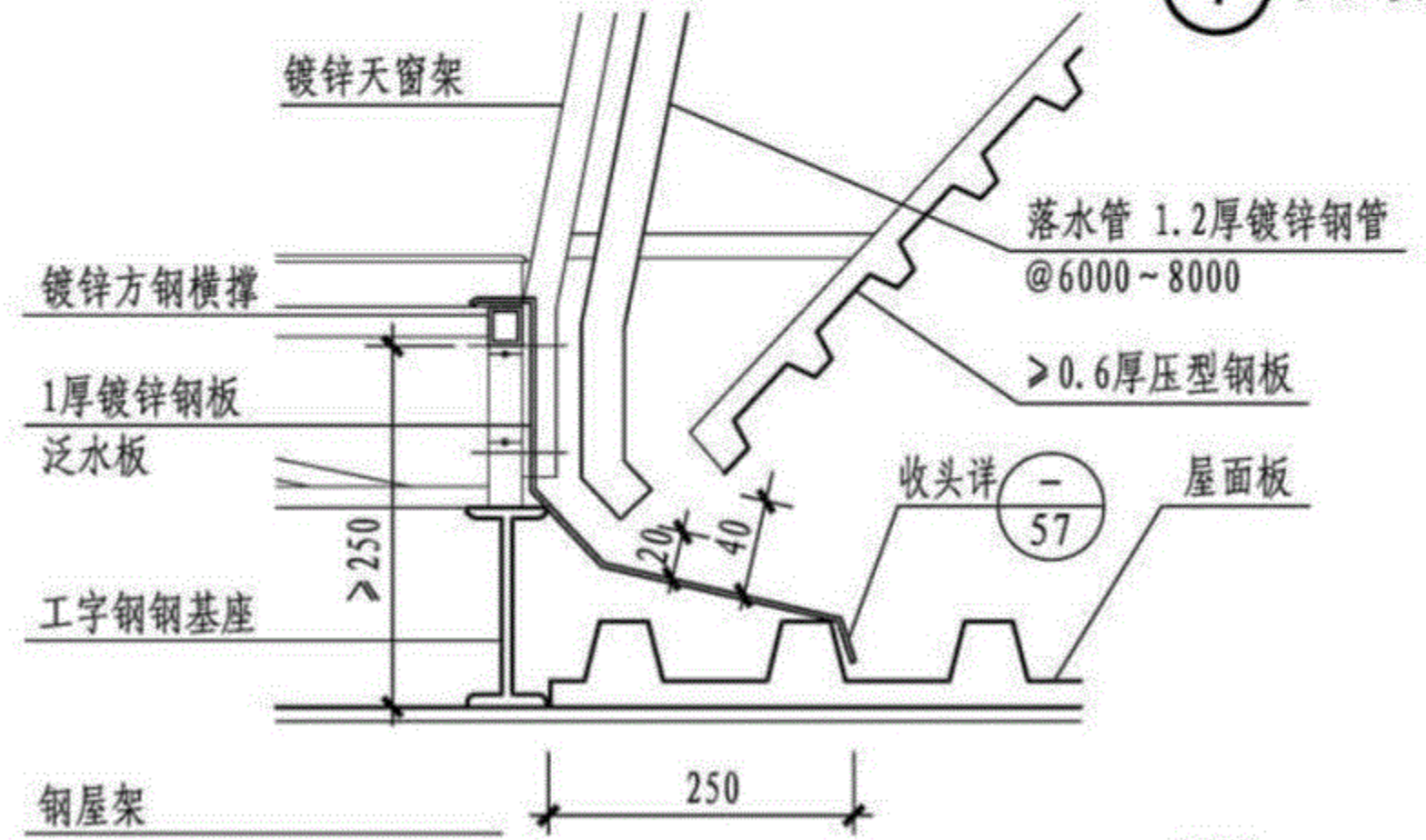
页 22

1
2
型天窗
3
4
型天窗
5
6
型天窗
7
8
型天窗
9
10
型天窗
通
风
帽
基
座
与
安
装

1
2
型天窗
3
4
型天窗
5
6
型天窗
7
8
型天窗
9
10
型天窗
通风
帽
基座
与
安
装



① 天沟做法



② 泛水做法

注：1. 本详图表示横向天窗节点。
2. 横向天窗与屋面的连接有两种方式：一种为钢板基座式，一种为槽钢托梁式。
3. 天窗支架由专业生产厂家制作，采用角钢、方钢管或C型钢。
4. 钢板基座位于屋面钢檩条上，天窗支架位于钢板基座或钢檩条及槽钢托梁上，具体连接做法按工程设计。

4型通风天窗详图							图集号	18J621-3	
审核	黄峰	黄峰	校对	全亮	设计	宋鑫	宋鑫	页	23

1
2
型天窗
3
4
型天窗
5
6
型天窗
7
8
型天窗
9
10
型天窗
通风
帽
基座
与
安
装

5型通风天窗选用表

简图	天窗型号	天窗代号	洞口宽度 (mm)	洞口长度 (mm)	天窗对应高度 (mm)	每米长有效通风面积 (m ²)	每延米重量 (kg)	电源	
	5型通风天窗 (开敞式)	TC5A-1530n(1540n、1560n)	1500	3000×n、4000×n (用于压型钢板或 现浇混凝土屋面) 6000×n(用于预应 力钢筋混凝土屋面 板屋面)	1500	1.35	120	无电机	
		TC5A-2030n(2040n、2060n)	2000		1800	1.80	160		
		TC5A-2530n(2540n、2560n)	2500		2150	2.25	200		
		TC5A-3030n(3040n、3060n)	3000		2500	2.70	245		
		TC6A-3530n(3540n、3560n)	3500		2850	3.15	270		
		TC5A-4030n(4040n、4060n)	4000		3200	3.60	300		
		TC5A-4530n(4540n、4560n)	4500		3600	4.05	345		
		TC5A-5030n(5040n、5060n)	5000		3850	4.50	390		
		TC5A-5030n(5040n、5060n)	6000		4450	5.40	480		
		5型通风天窗 (启闭式)	TC5B-1530n(1540n、1560n)	1500	3000×n、4000×n (用于压型钢板或 现浇混凝土屋面) 6000×n(用于预应 力钢筋混凝土屋面 板屋面)	1500	1.35	120	24V安全电源 或太阳能电池
			TC5B-2030n(2040n、2060n)	2000		1800	1.80	160	
			TC5B-2530n(2540n、2560n)	2500		2150	2.25	200	
			TC5B-3030n(3040n、3060n)	3000		2500	2.70	245	
			TC5B-3530n(3540n、3560n)	3500		2850	3.15	270	
			TC5B-4030n(4040n、4060n)	4000		3200	3.60	300	
			TC5B-4530n(4540n、4560n)	4500		3600	4.05	345	
TC5B-5030n(5040n、5060n)			5000	3850		4.50	390		
TC5B-5030n(5040n、5060n)	6000	4450	5.40	480					

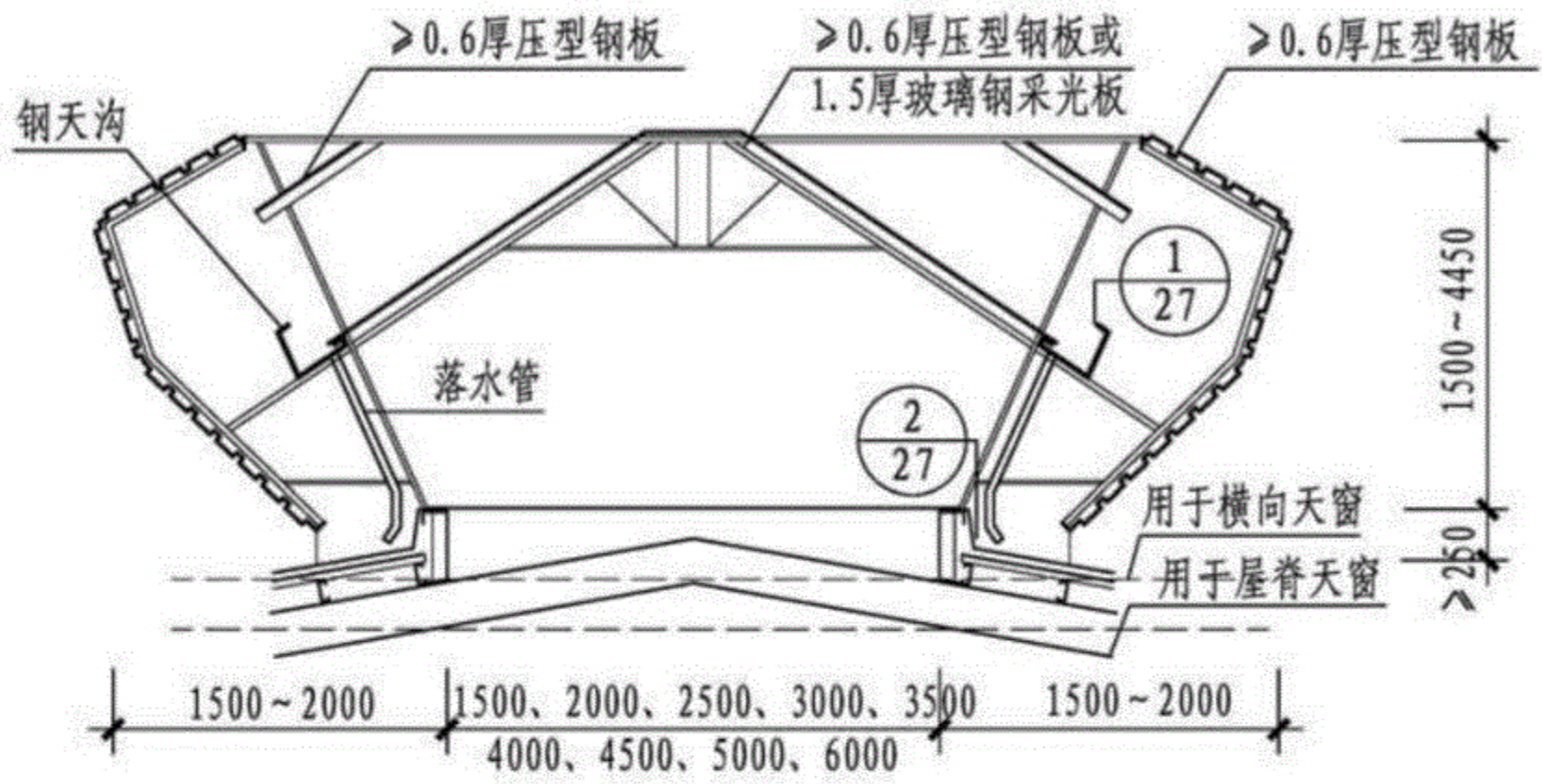
注: n为天窗洞口长度模数3000、4000及6000的倍数, 在天窗代号中洞口长度标注为30n、40n及60n, 由工程设计确定。

5型通风天窗选用表

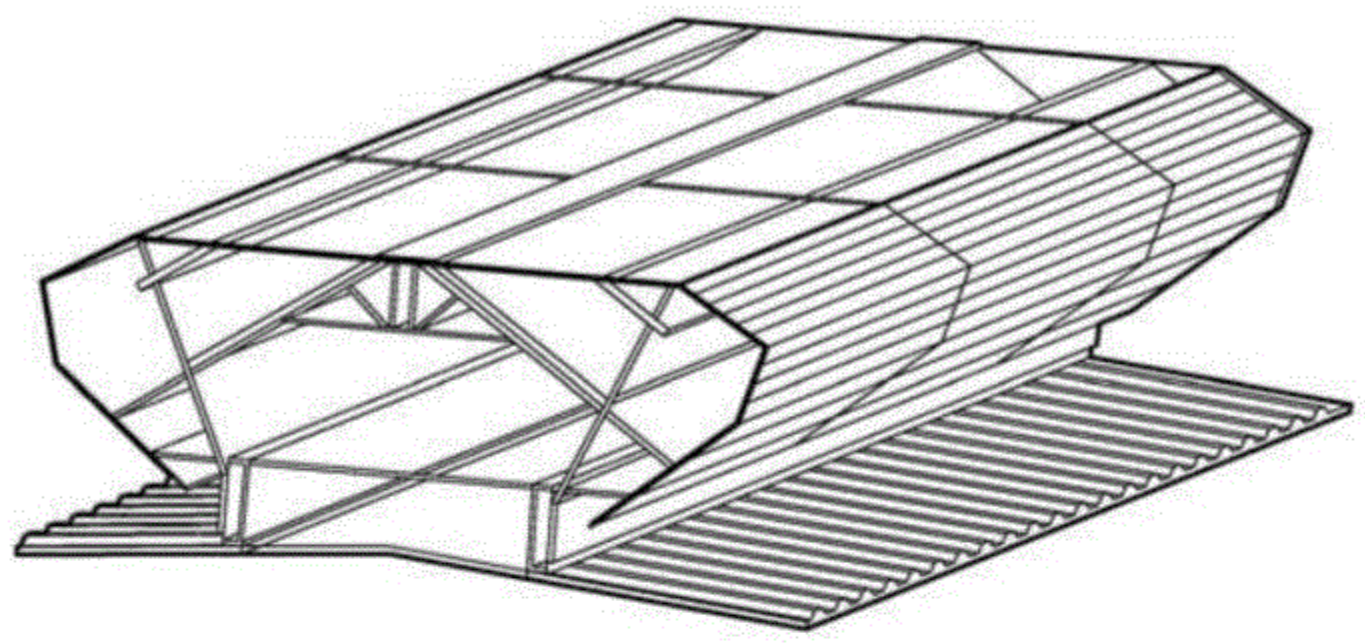
图集号 18J621-3

审核 黄峰 黄峰 校对 卢理杰 卢理杰 设计 余建飞 余建飞 页 24

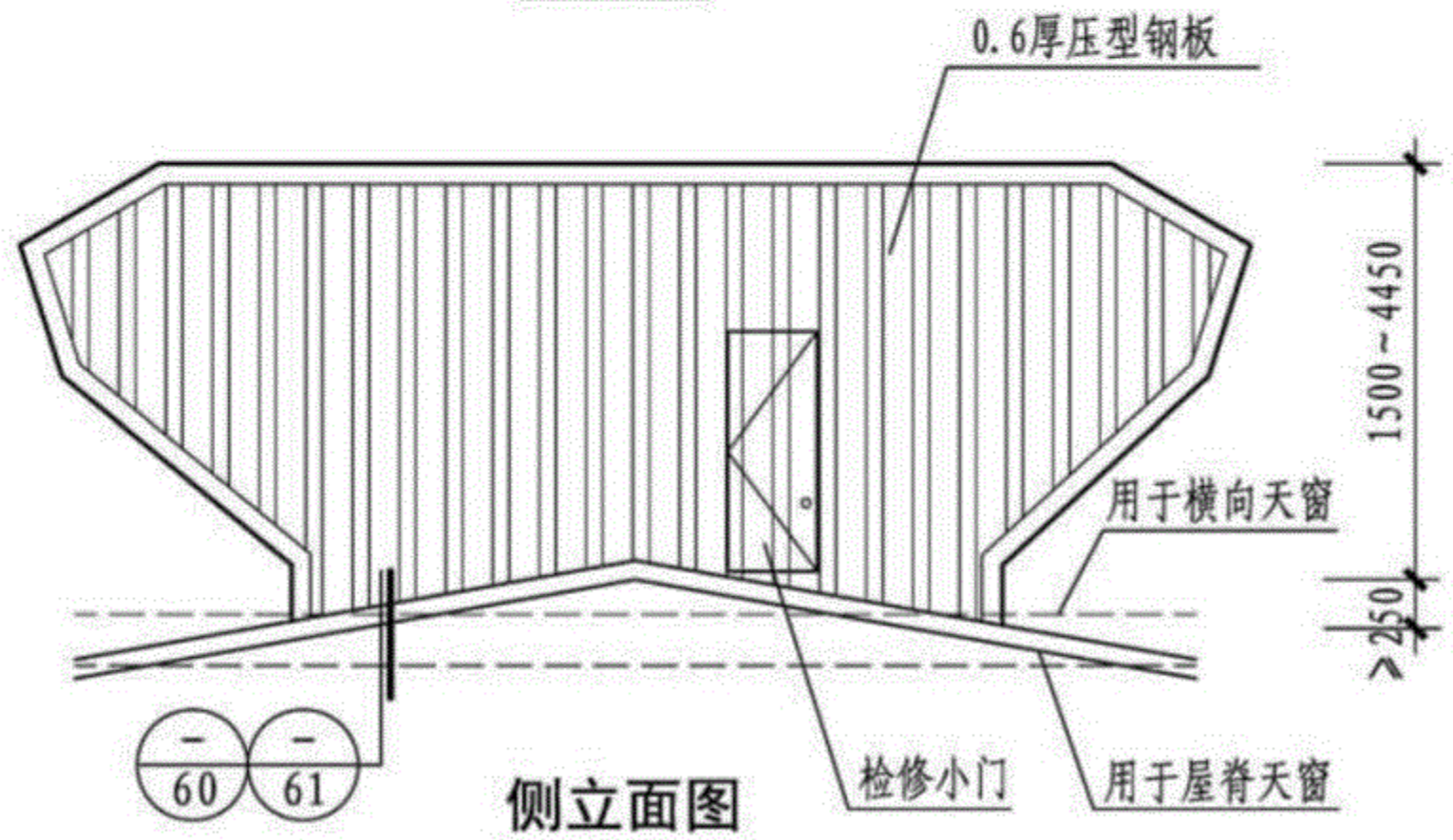
1
2 型天窗
3
4 型天窗
5
6 型天窗
7
8 型天窗
9
10 型天窗
通风帽
基座与安装



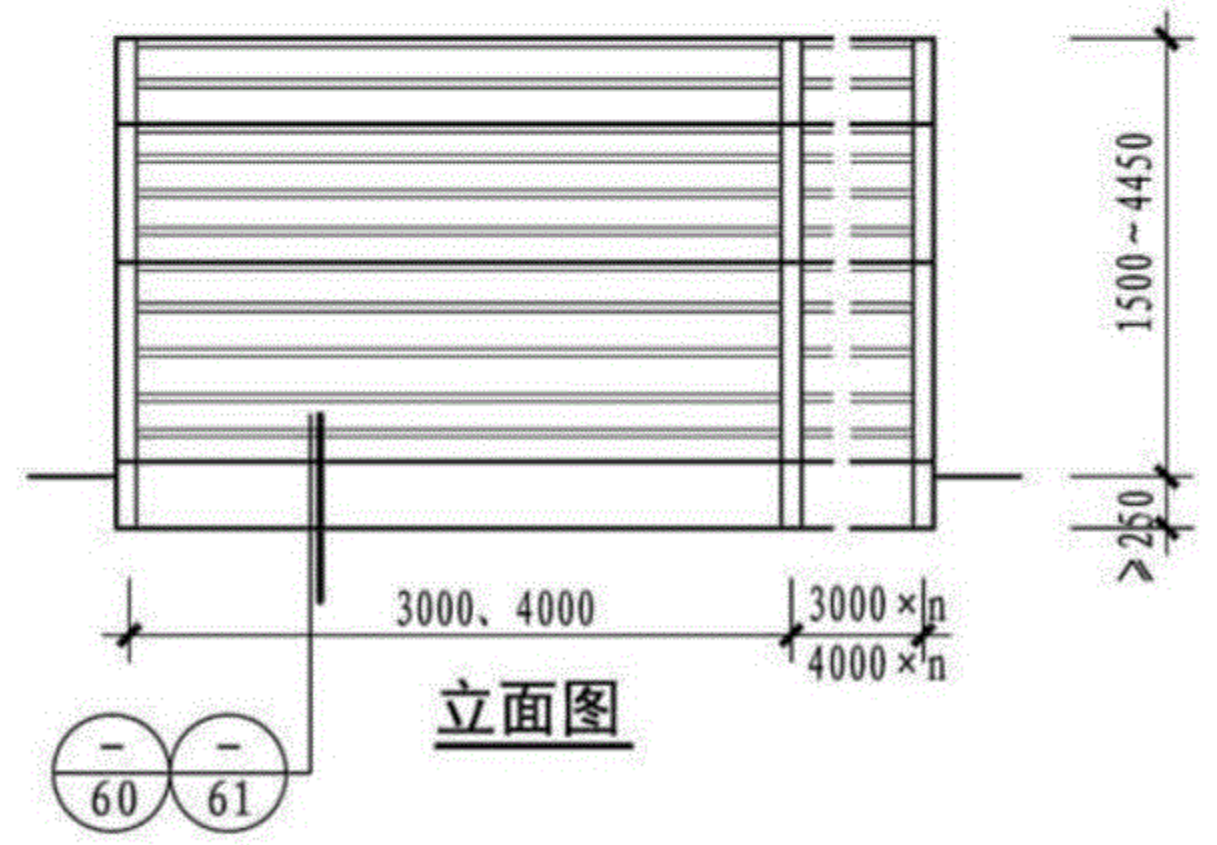
剖面图



示意图



侧立面图



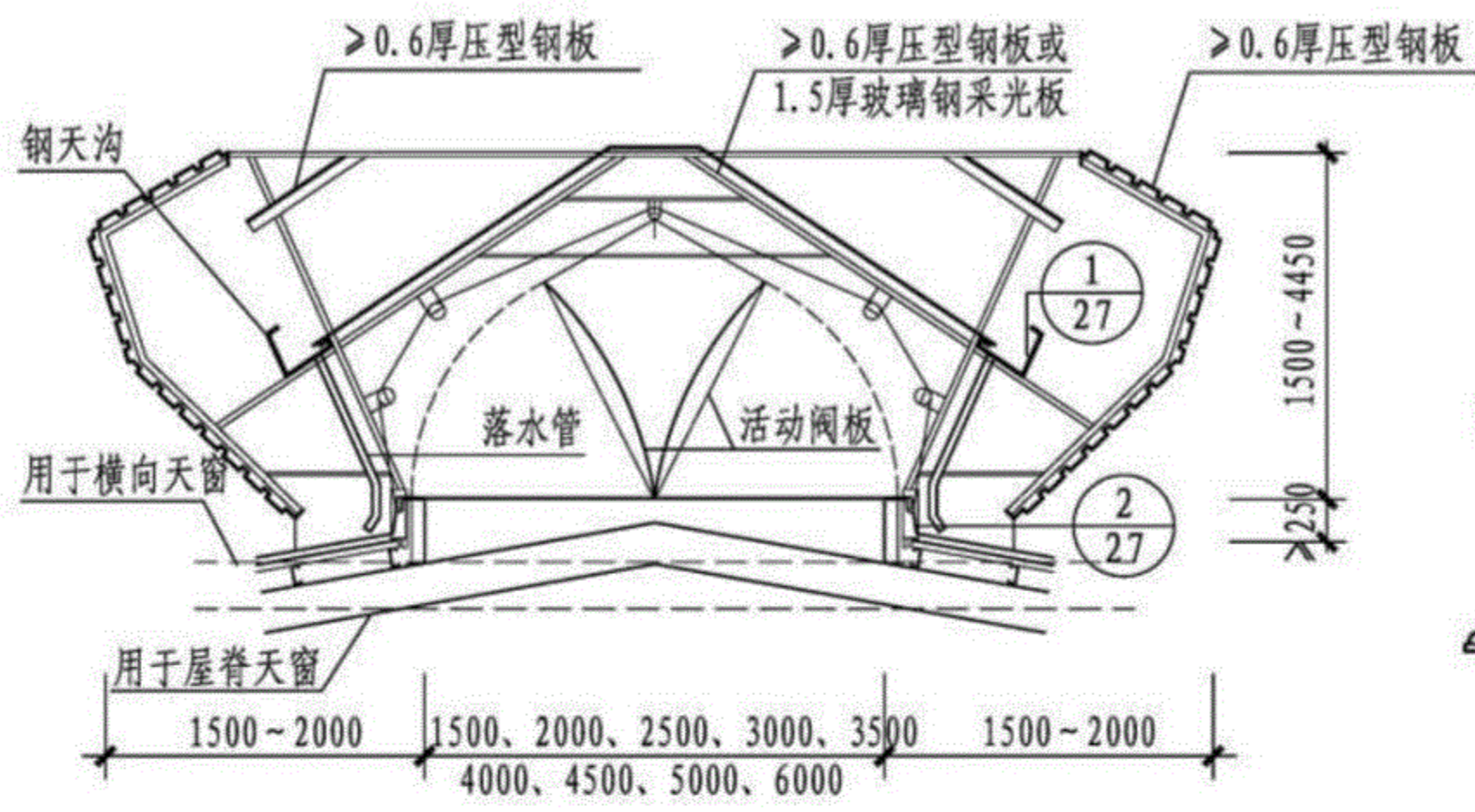
立面图

注：本图表示的与屋面连接方式为基座做法，托梁做法见工程做法。

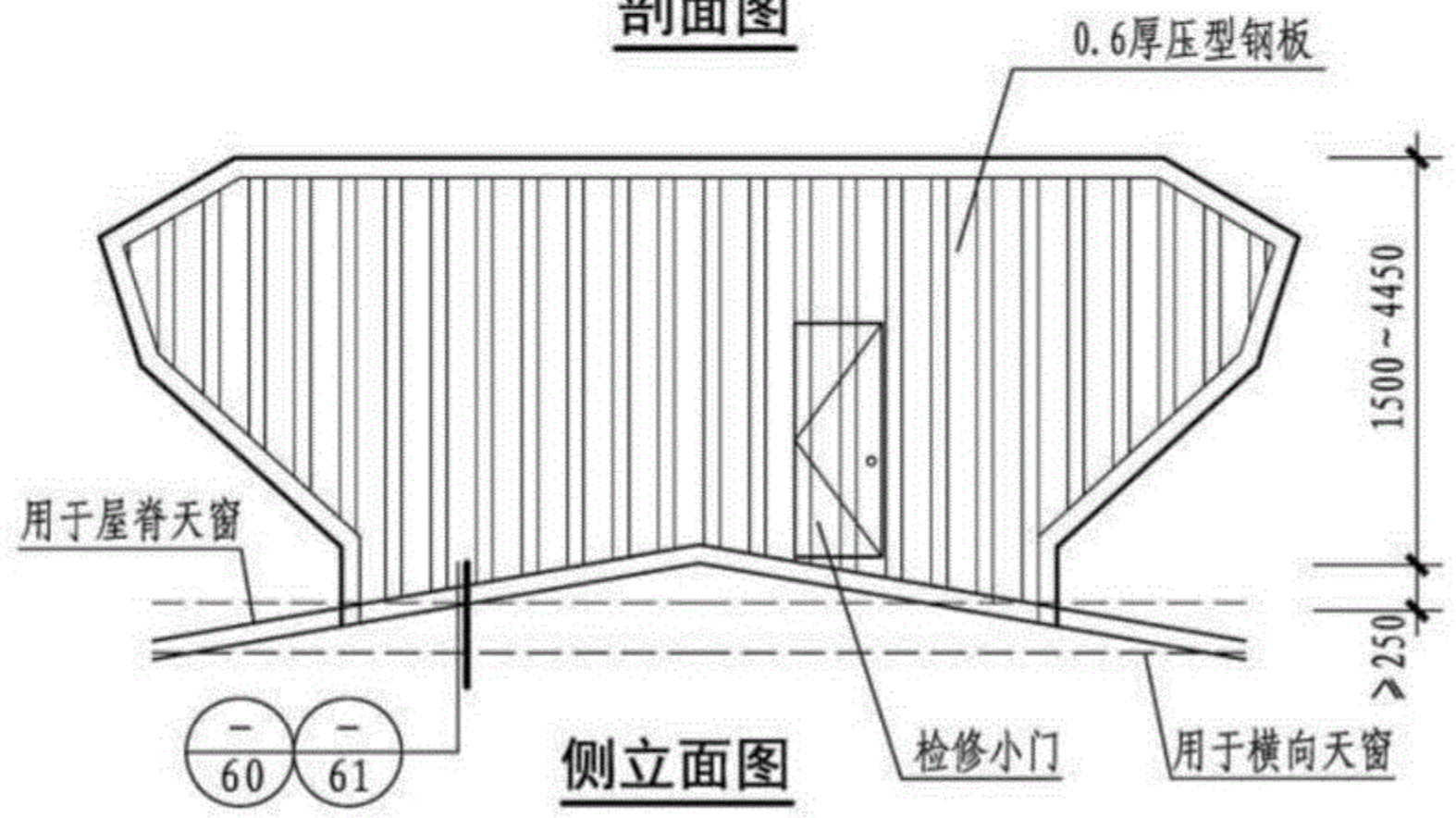
5型通风天窗（开敞式屋脊天窗）				图集号	18J621-3
审核	黄峰	黄峰	校对	全亮	设计
				余建飞	余建飞
				页	25

1
2 型天窗
3
4 型天窗
5
6 型天窗
7
8 型天窗
9
10 型天窗
通风帽
基座与安装

1
2
型天窗
3
4
型天窗
5
6
型天窗
7
8
型天窗
9
10
型天窗
通风
帽
基座
与
安装

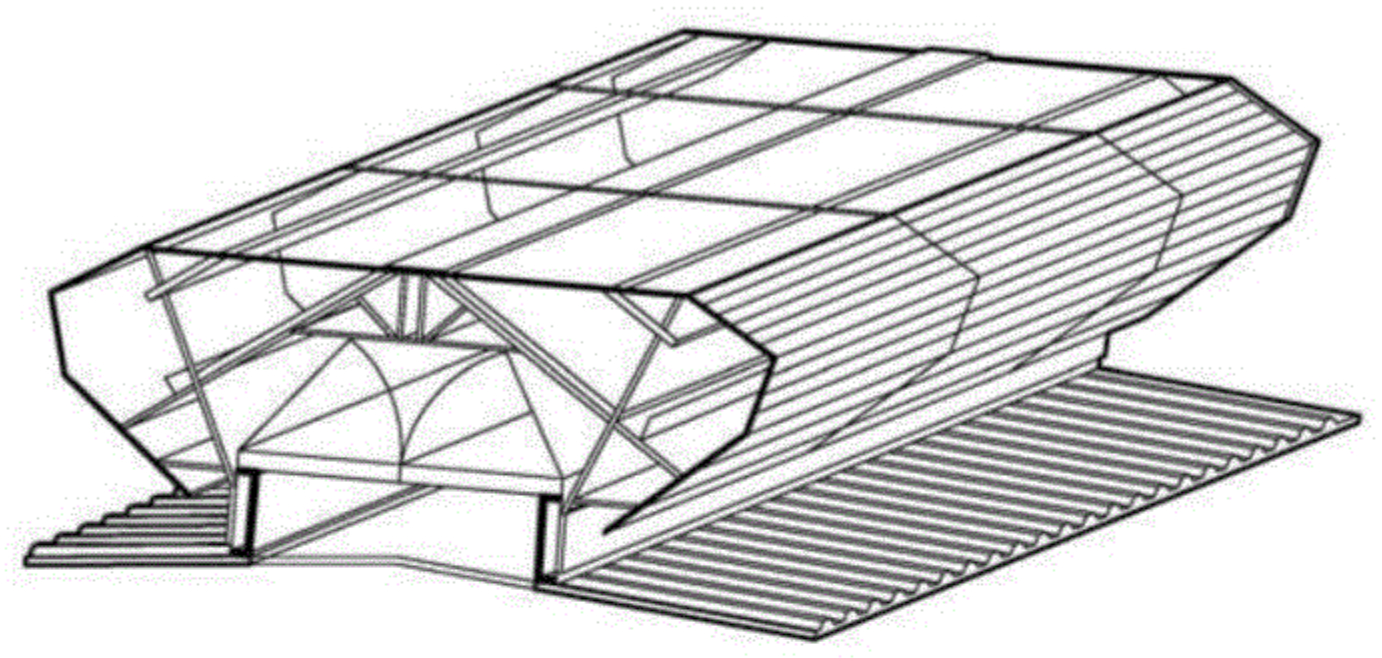


剖面图

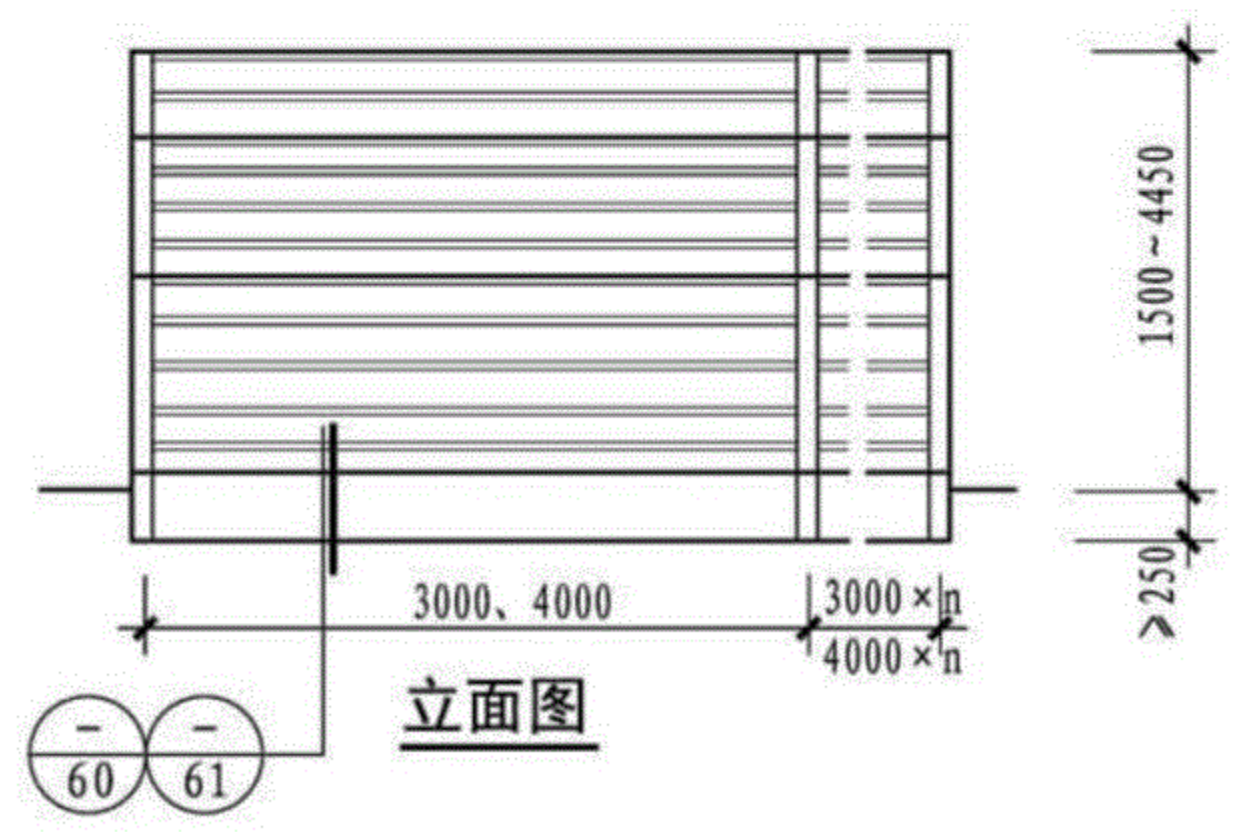


侧立面图

注:本图表示的与屋面连接方式为基座做法,托梁做法见工程做法。



示意图



立面图

5型通风天窗 (启闭式屋脊天窗)

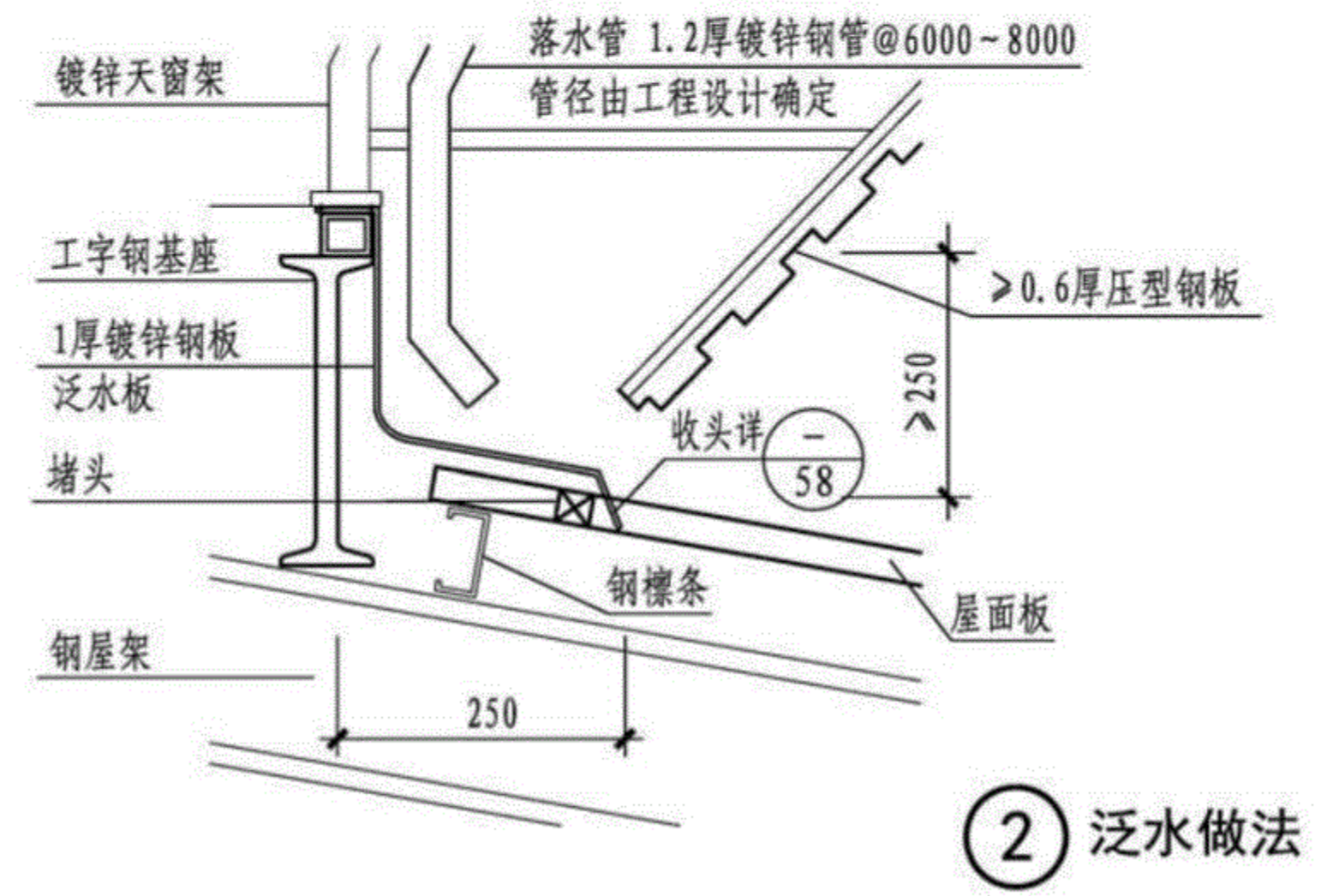
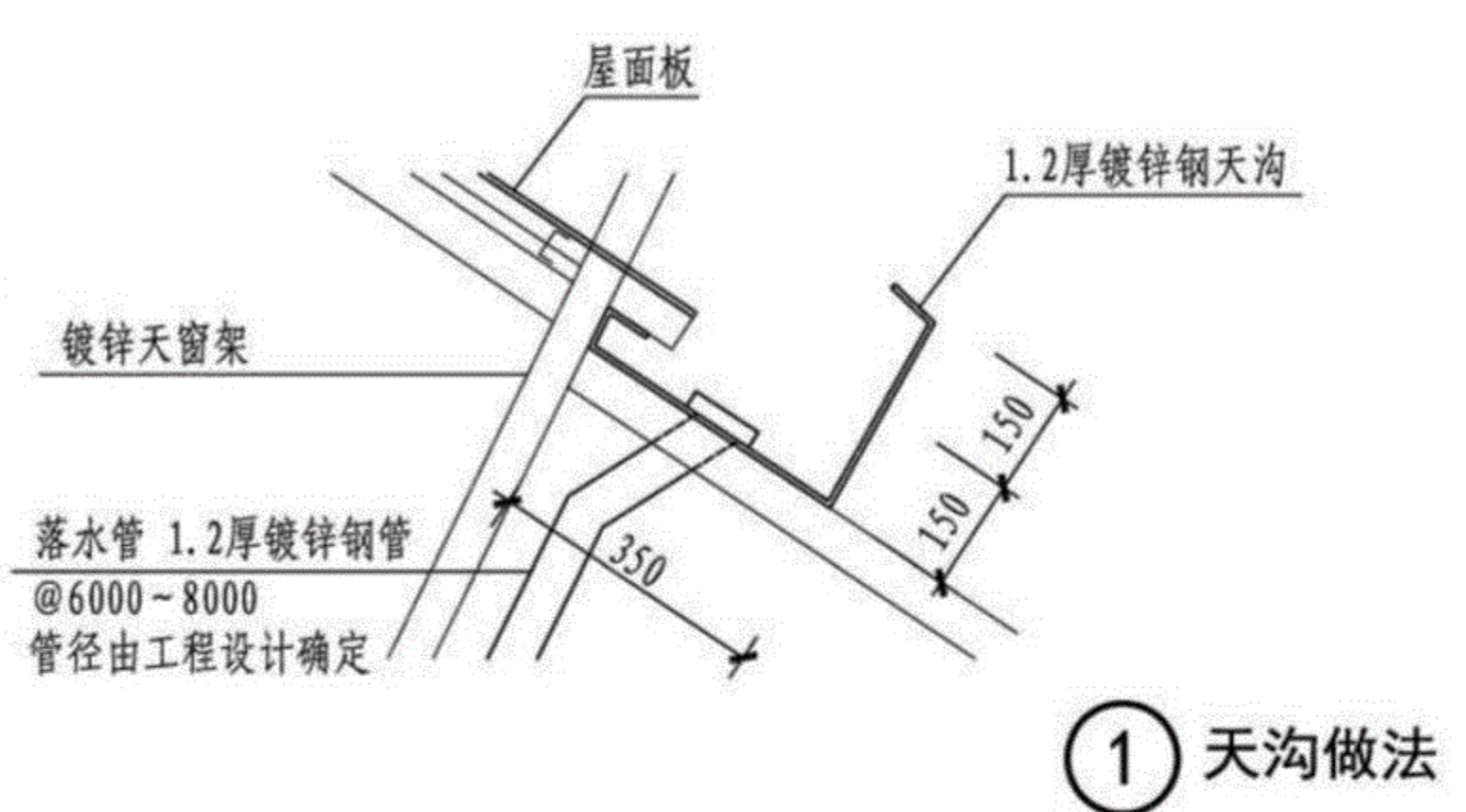
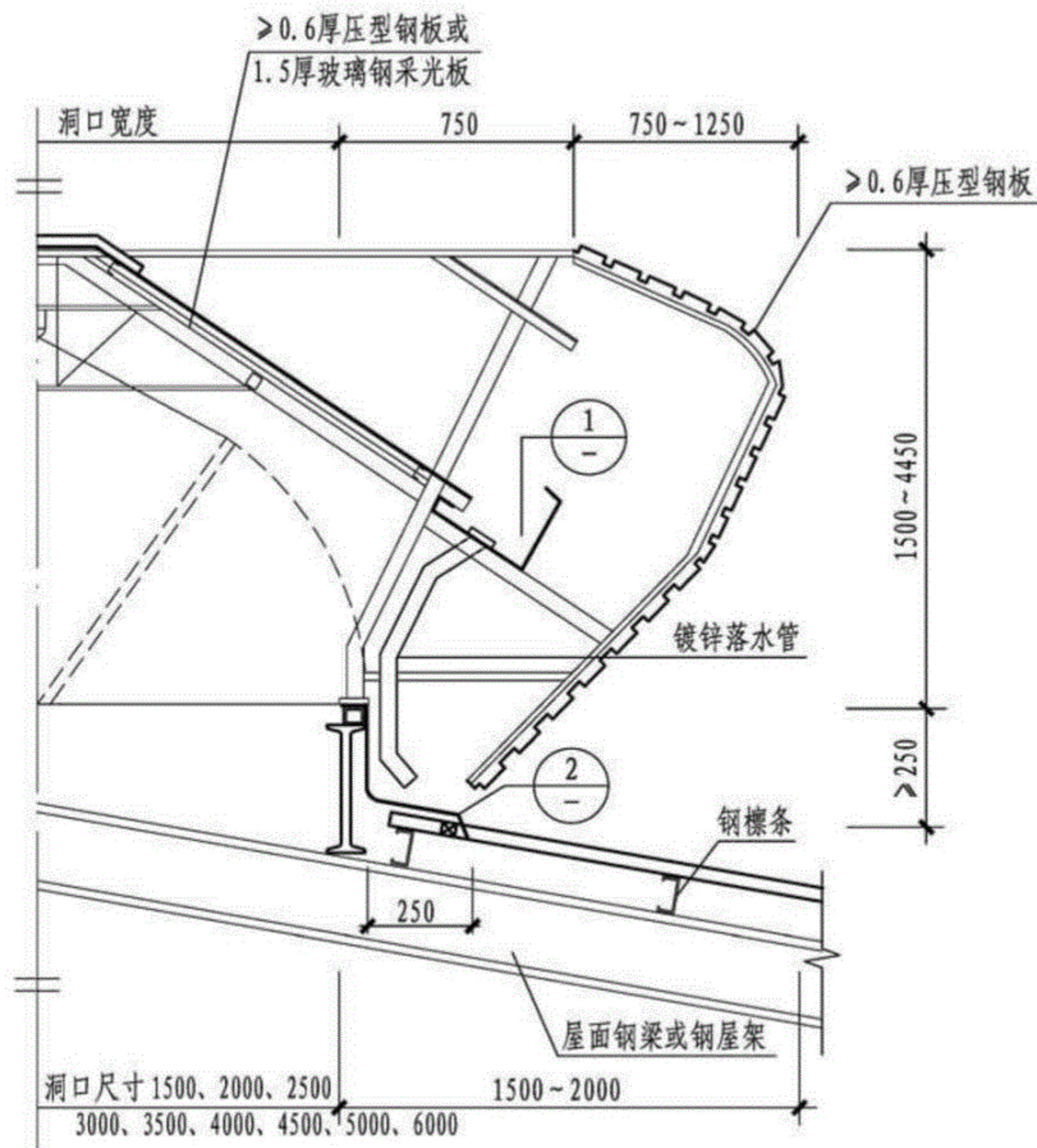
图集号 18J621-3

审核 黄峰 黄峰 校对 卢理杰 卢理杰 设计 余建飞 余建飞

页 26

1
2
型天窗
3
4
型天窗
5
6
型天窗
7
8
型天窗
9
10
型天窗
通风
帽
基座
与
安装

1
2
型天窗
3
4
型天窗
5
6
型天窗
7
8
型天窗
9
10
型天窗
通风
帽
基座
与
安
装



注：1. 横向天窗与屋面的连接有两种方式：一种为钢板基座式，一种为槽钢托梁式。
2. 天窗支架由专业生产厂家制作，采用角钢、方钢管或C型钢。
3. 钢板基座位于屋面钢檩条上，天窗支架位于钢板基座或钢檩条及槽钢托梁上，具体连接做法按工程设计。

5型通风天窗详图							图集号	18J621-3
审核	黄峰	黄峰	校对	卢理杰	卢理杰	设计	宋鑫	宋鑫
							页	27

1
2
型天窗
3
4
型天窗
5
6
型天窗
7
8
型天窗
9
10
型天窗
通风
帽
基座
与
安
装

6型通风天窗选用表

简图	天窗型号	天窗代号	洞口宽度 (mm)	洞口长度 (mm)	天窗对应高度 (mm)	每米长有效通风面积 (m ²)	每延米重量 (kg)	电源
	6型通风天窗 (智能启闭式)	TC6-1030n	1000	3000 × n (用于压型钢板屋面)	1000	1.20	100	24V安全电源 或太阳能电池
		TC6-1530n	1500		1500	1.35	120	
		TC6-2030n	2000		1800	1.80	160	
		TC6-2530n	2500		2150	2.25	200	
		TC6-3030n	3000		2500	2.70	245	
		TC6-3530n	3500		2850	3.15	270	
		TC6-4030n	4000		3200	3.60	300	

注: 1. n为天窗洞口长度模数3000的倍数, 在天窗代号中洞口长度标注为30n, 由工程设计确定。
2. 图示为横向天窗, 如为屋脊天窗应在工程中注明。

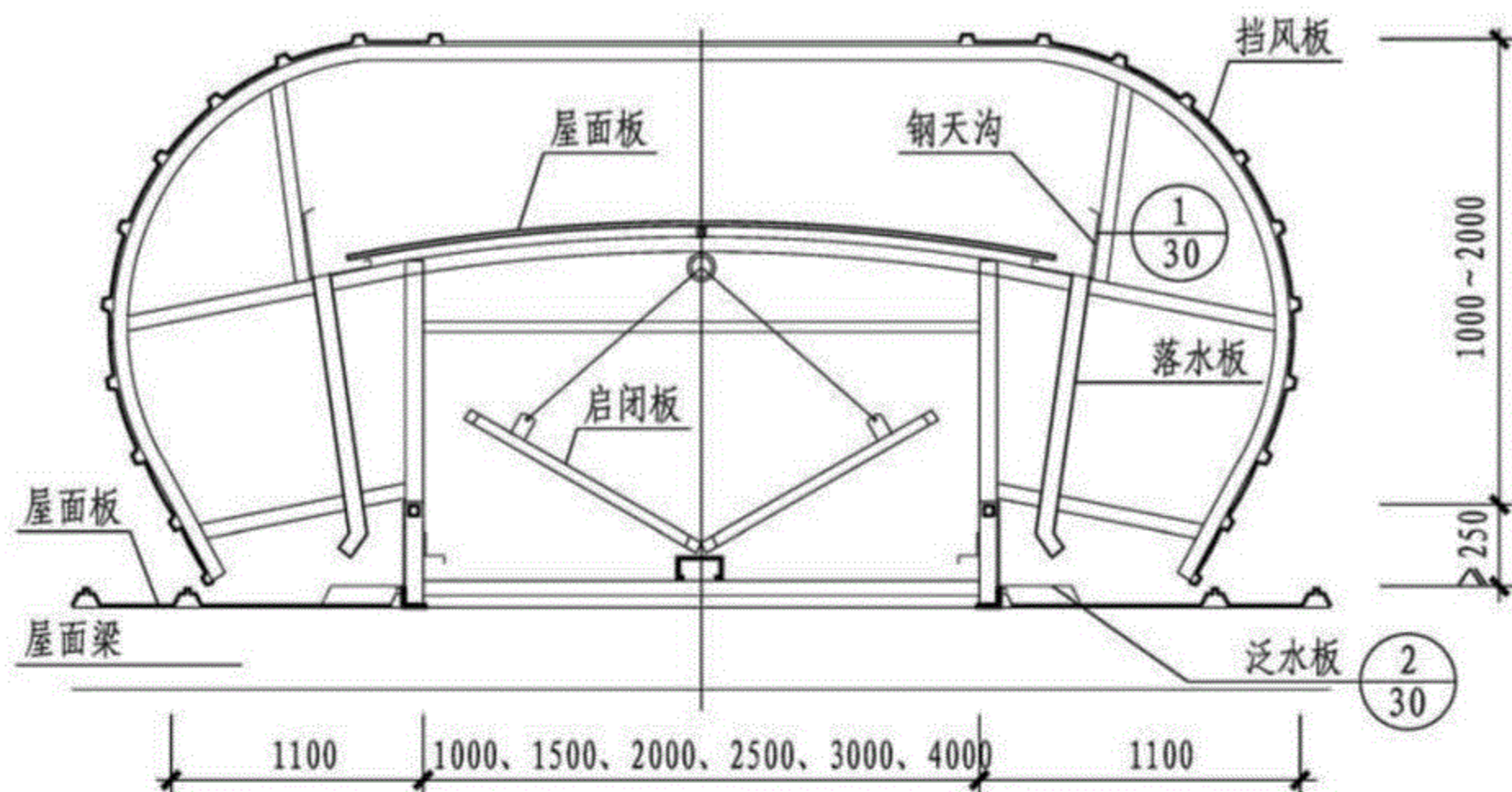
6型通风天窗选用表

图集号 18J621-3

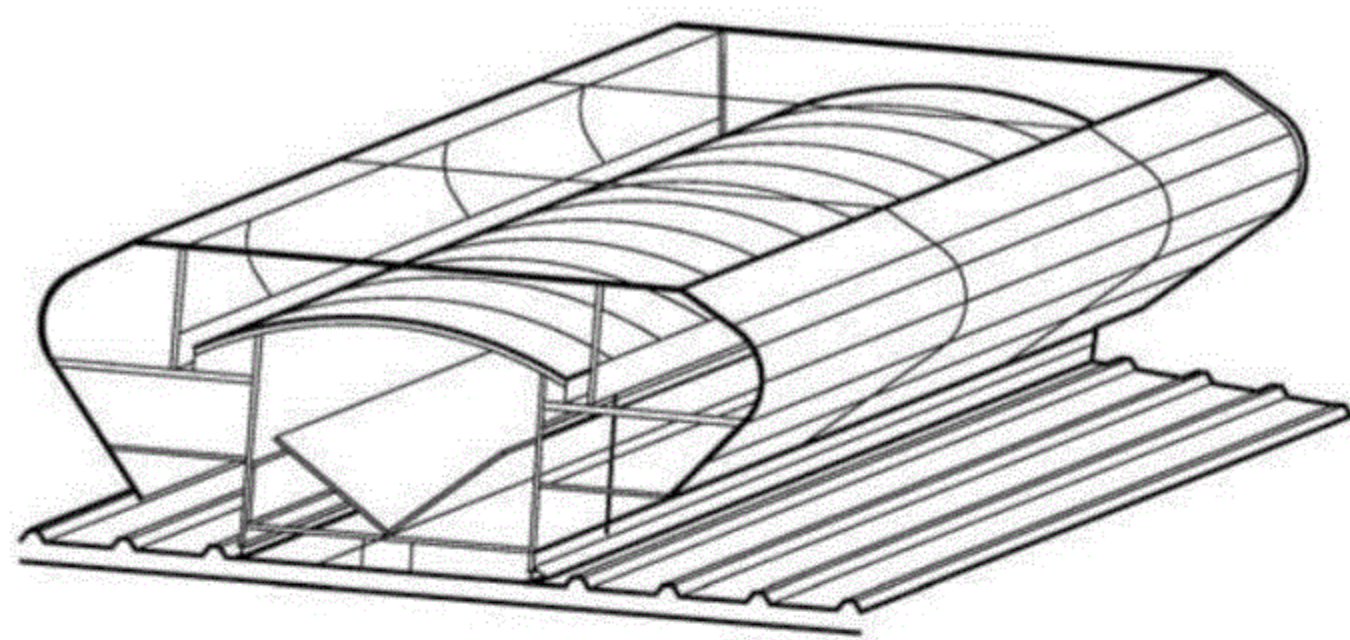
审核 乐嘉龙 乐嘉龙 校对 宋鑫 宋鑫 设计 杜南平 杜南平 页 28

1
2
型天窗
3
4
型天窗
5
6
型天窗
7
8
型天窗
9
10
型天窗
通
风
帽
基
座
与
安
装

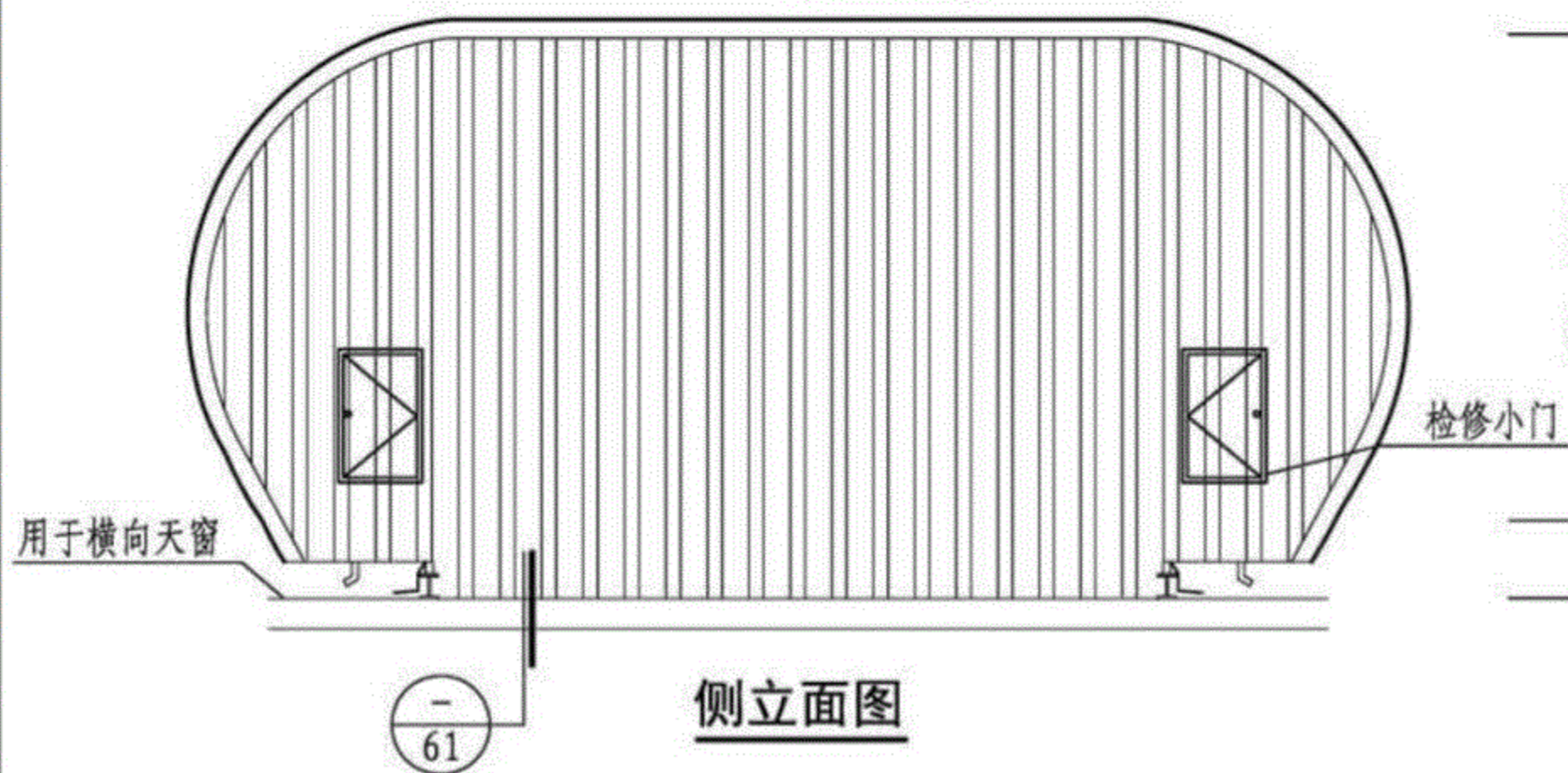
1
2
型天窗
3
4
型天窗
5
6
型天窗
7
8
型天窗
9
10
型天窗
通
风
帽
基
座
与
安
装



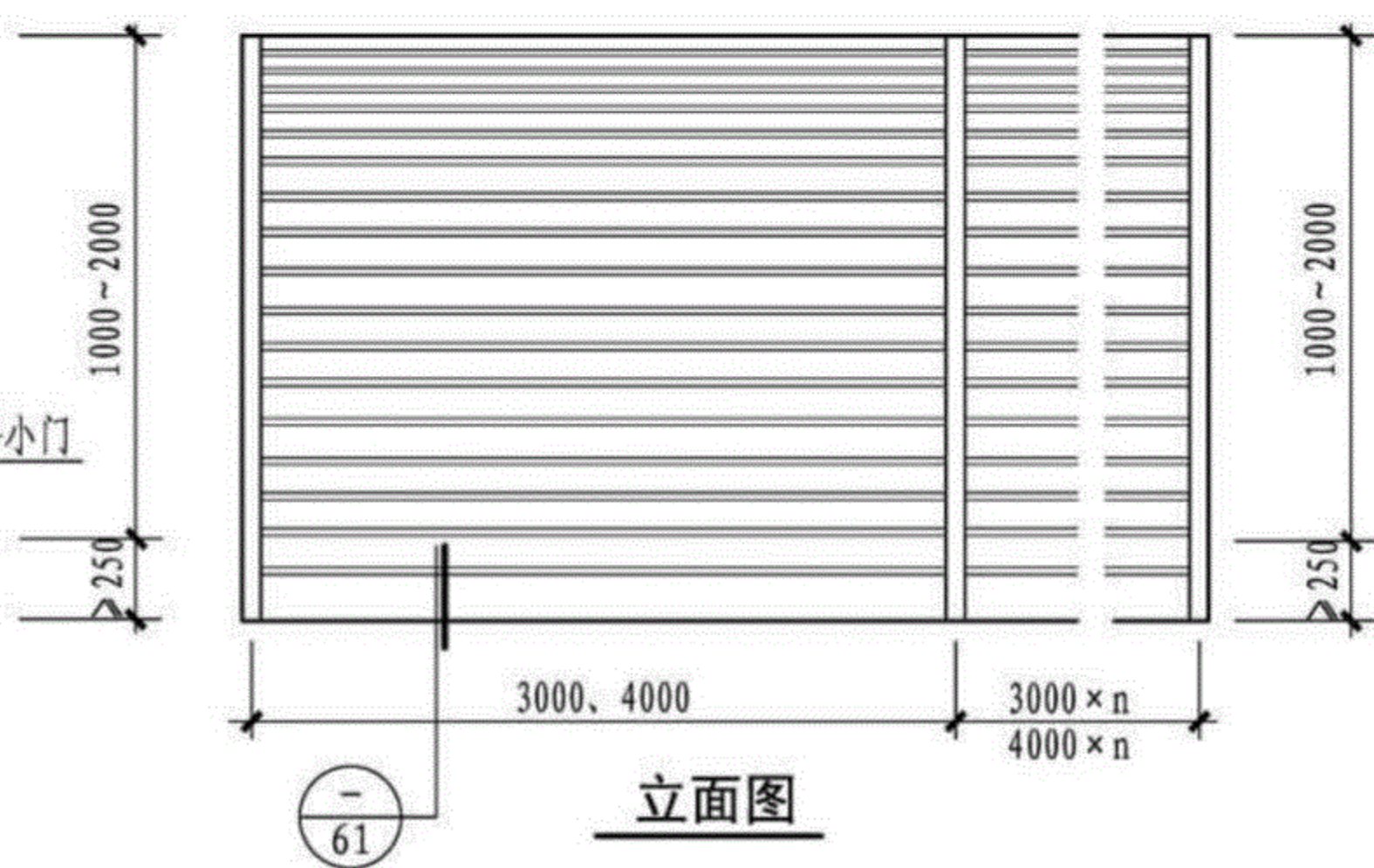
剖面图



示意图



侧立面图

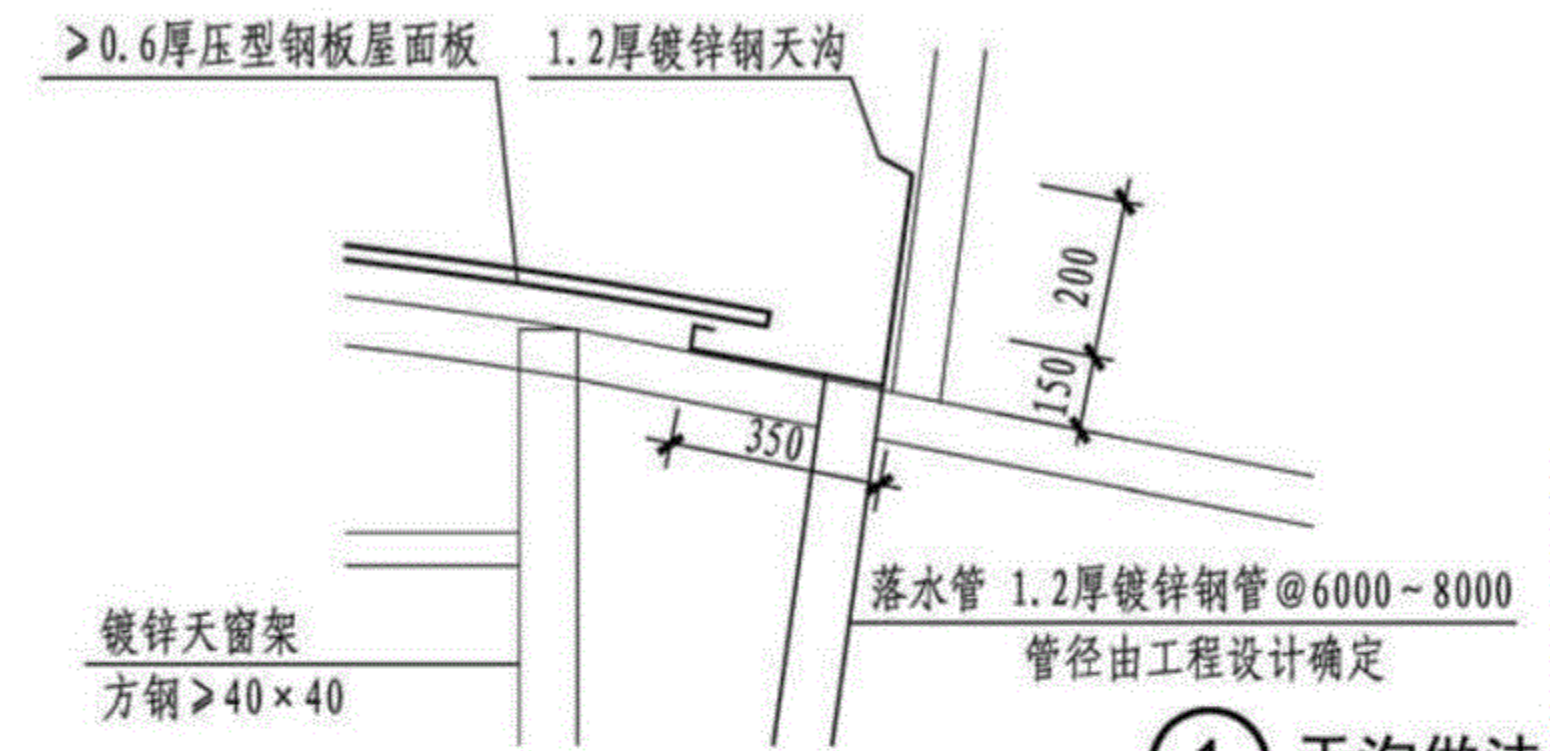
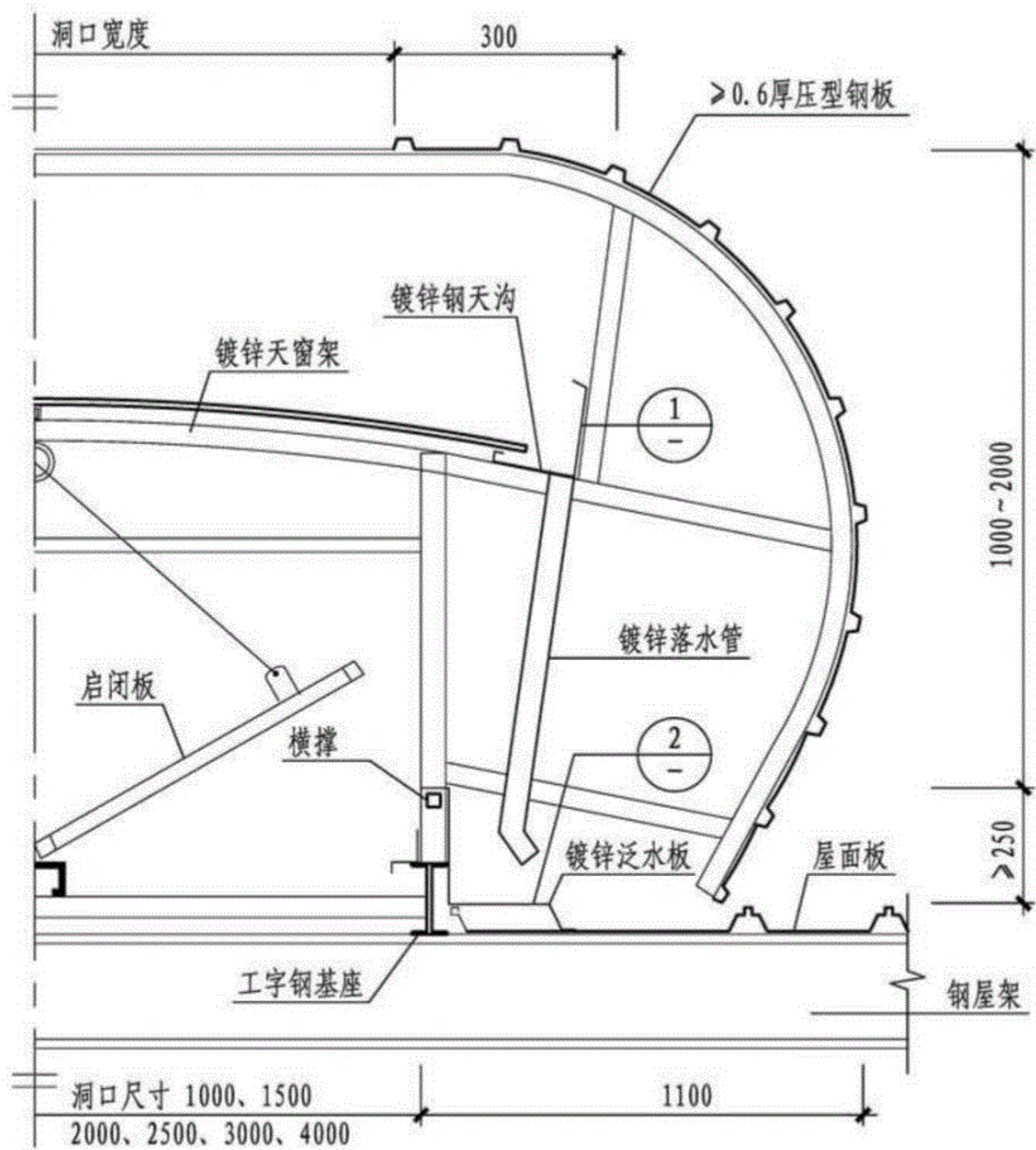


立面图

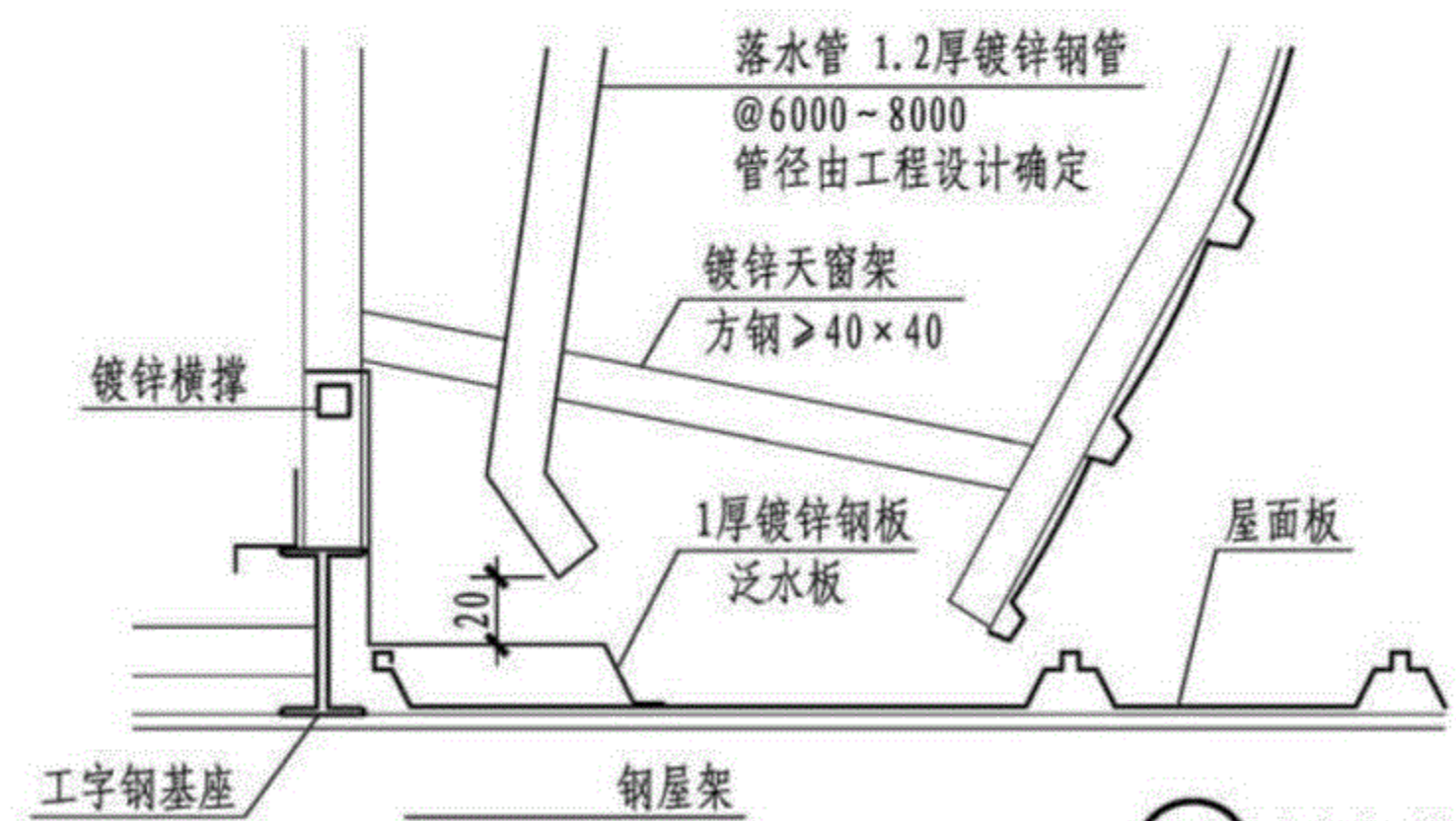
- 注: 1. 本图表示的与屋面连接方式为基座做法, 托梁做法见工程做法。
2. 结构形式采用侧开阀板结构, 具有防飘雨雪现象。
3. 挡雨板采用整块板穹形顶形式, 保证挡雨板的完整性。

6型通风天窗 (智能启闭式横向天窗)		图集号	18J621-3
审核	黄峰 黄峰	校对	余建飞 余建飞
设计	杜南平 杜南平	页	29

1
2
型天窗
3
4
型天窗
5
6
型天窗
7
8
型天窗
9
10
型天窗
通风
帽
基座
与
安
装



① 天沟做法

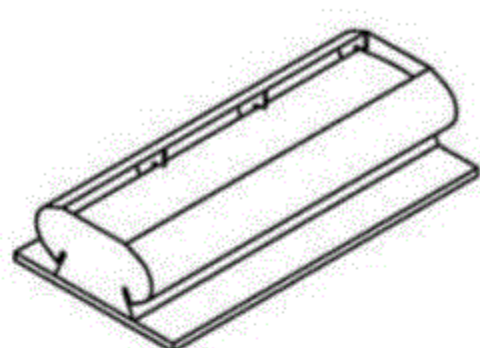
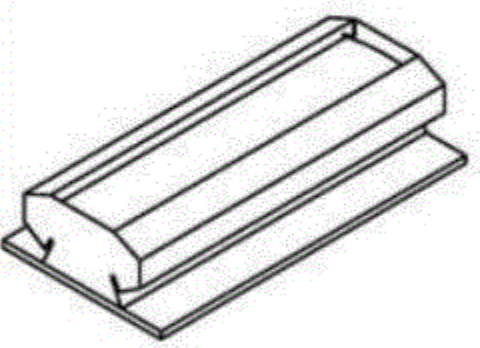
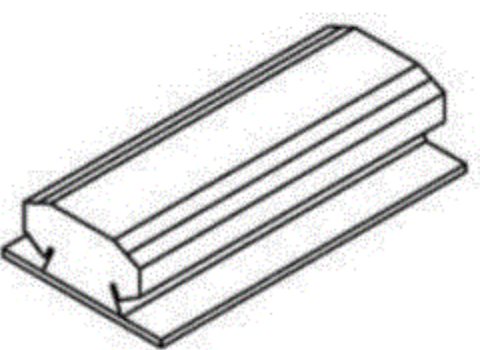


② 泛水做法

注: 1. 天窗与屋面的连接有两种方式: 一种为钢板基座式; 一种为槽钢托梁式, 按工程设定确定。
2. 天窗支架由专业生产厂家制作, 采用方钢管。
3. 钢板基座位于屋面钢檩条上, 天窗支架位于钢板基座或钢檩条或槽钢托梁上, 具体连接做法按工程设计。

6型通风天窗详图				图集号	18J621-3
审核	黄峰	黄峰	校对	余建飞	余建飞
			设计	杜南平	杜南平
			页		30

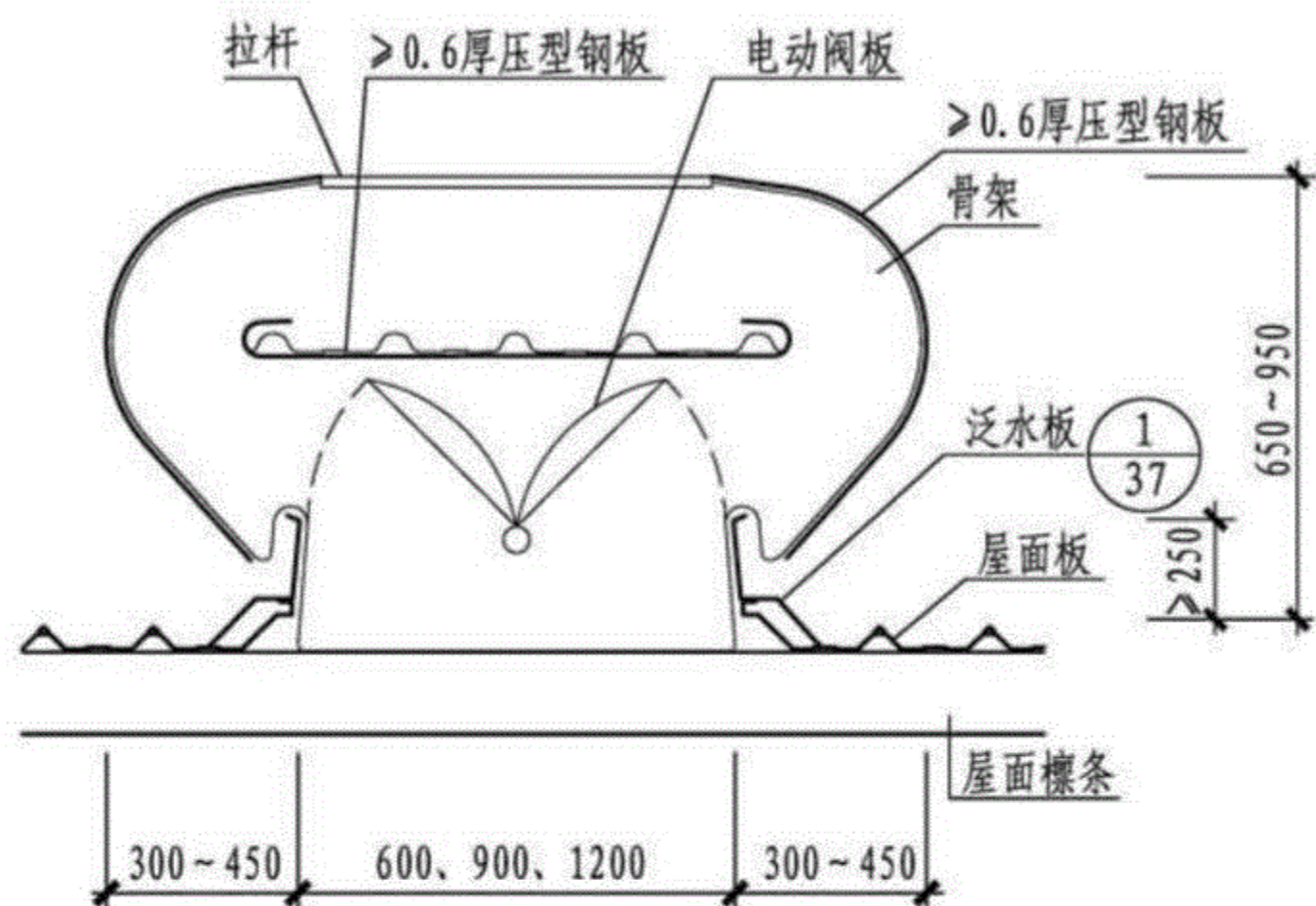
1
2
型天窗
3
4
型天窗
5
6
型天窗
7
8
型天窗
9
10
型天窗
通风
帽
基座
与
安
装

1 2 型天窗	简图	天窗型号	天窗代号	洞口宽度 (mm)	洞口长度 (mm)	天窗对应高度 (mm)	每米长有效通风面积 (m ²)	每延米重量 (kg)	电源	1 2 型天窗	
3 4 型天窗			7A型 通风天窗 (启闭式)	TC7A0630n	600	3000 × n (4000 × n)	650	0.27	25	24V安全电源 或太阳能电池	3 4 型天窗
5 6 型天窗	TC7A0930n			900	850		0.40	35	5 6 型天窗		
	TC7A1230n			1200	950		0.54	47			
	7 8 型天窗		7B型 通风天窗 (启闭式)	TC7B0630n	600	3000 × n (4000 × n)	650	0.27			32
TC7B0930n				900	850		0.40	45			
TC7B1230n				1200	950		0.54	59			
9 10 型天窗		7C型 通风天窗 (启闭式)	TC7C0630n	600	3000 × n (4000 × n)	650	0.27	25	无电机		9 10 型天窗
			TC7C0930n	900		850	0.40	35			9 10 型天窗
			TC7C1230n	1200		950	0.54	47			
通风帽 基座与安装		7D型 通风天窗 (启闭式)	TC7D0630n	600	3000 × n (4000 × n)	650	0.27	32		通风帽 基座与安装	
			TC7D0930n	900		850	0.40	45			
			TC7D1230n	1200		950	0.54	59			
通风帽 基座与安装		7E型 通风天窗 (开敞式)	TC7E0630n	600	2210	650	0.27	32		通风帽 基座与安装	
			TC7E0930n	900		850	0.40	45			
			TC7E1230n	1200		950	0.54	59			

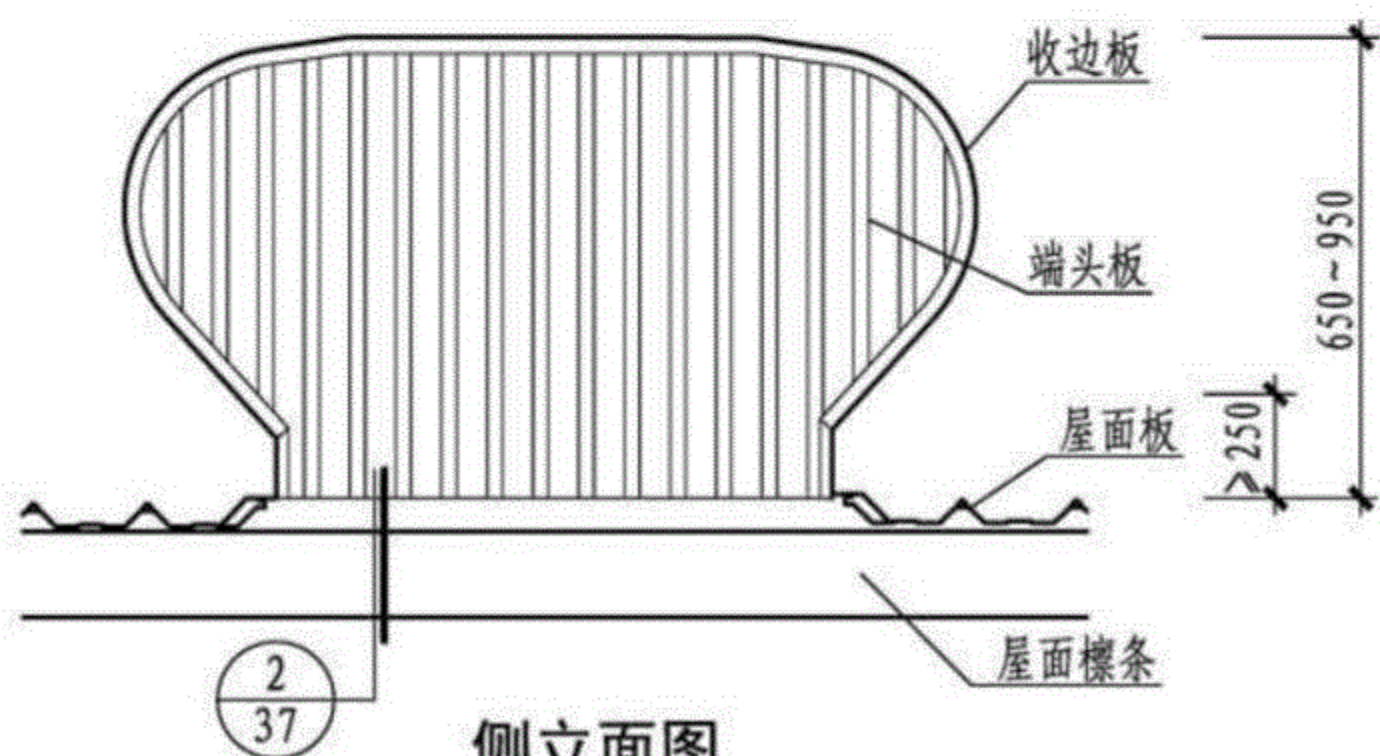
注: 1. n为天窗洞口长度模数3000、4000的倍数, 在天窗代号中洞口长度标注为30n、40n由工程设计确定。
2. 可选用钢、不锈钢、铝合金材料, 选用时应注明材料。

7型通风天窗选用表							图集号	18J621-3
审核	黄峰	黄峰	校对	卢理杰	卢理杰	设计	张朝辉	张朝辉
							页	31

1
2
型天窗
3
4
型天窗
5
6
型天窗
7
8
型天窗
9
10
型天窗
通风
帽
基座
与
安装

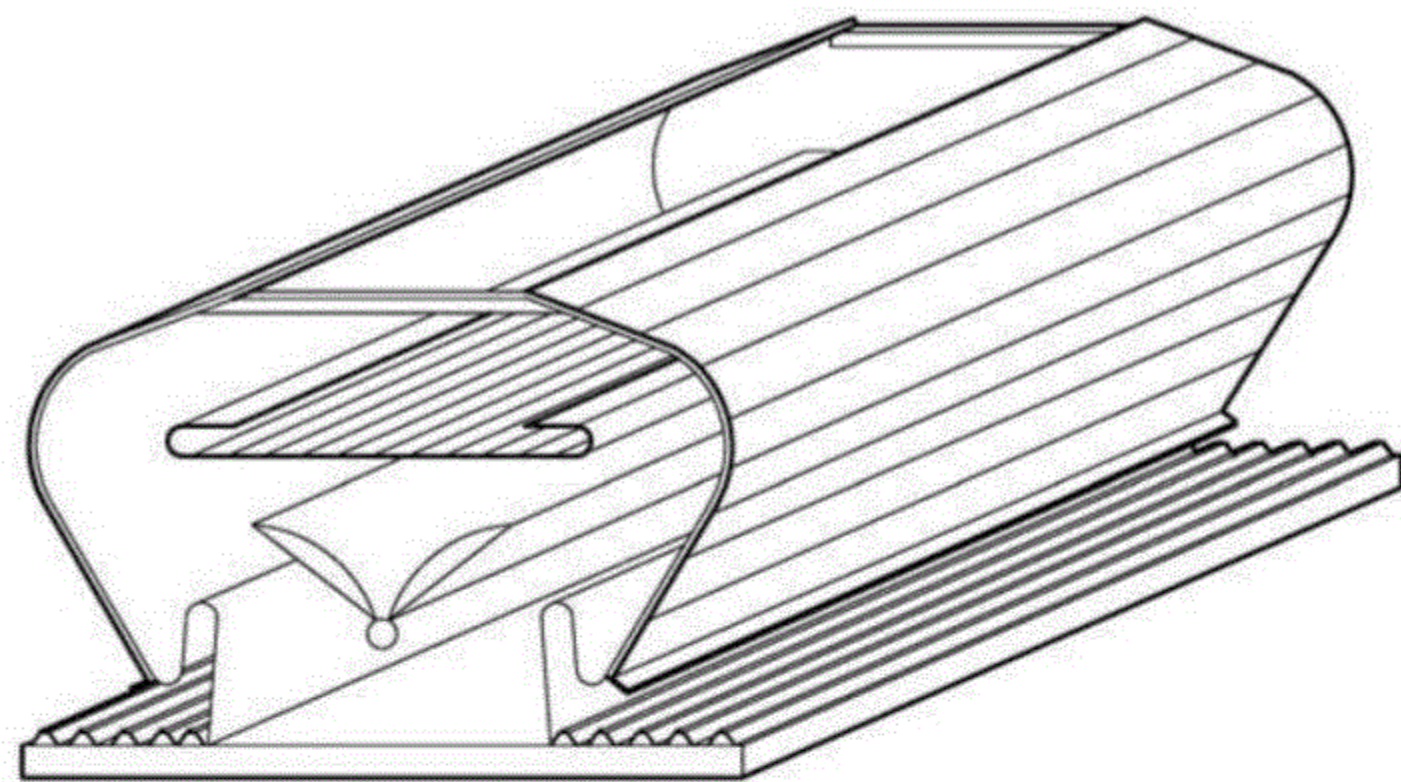


剖面图

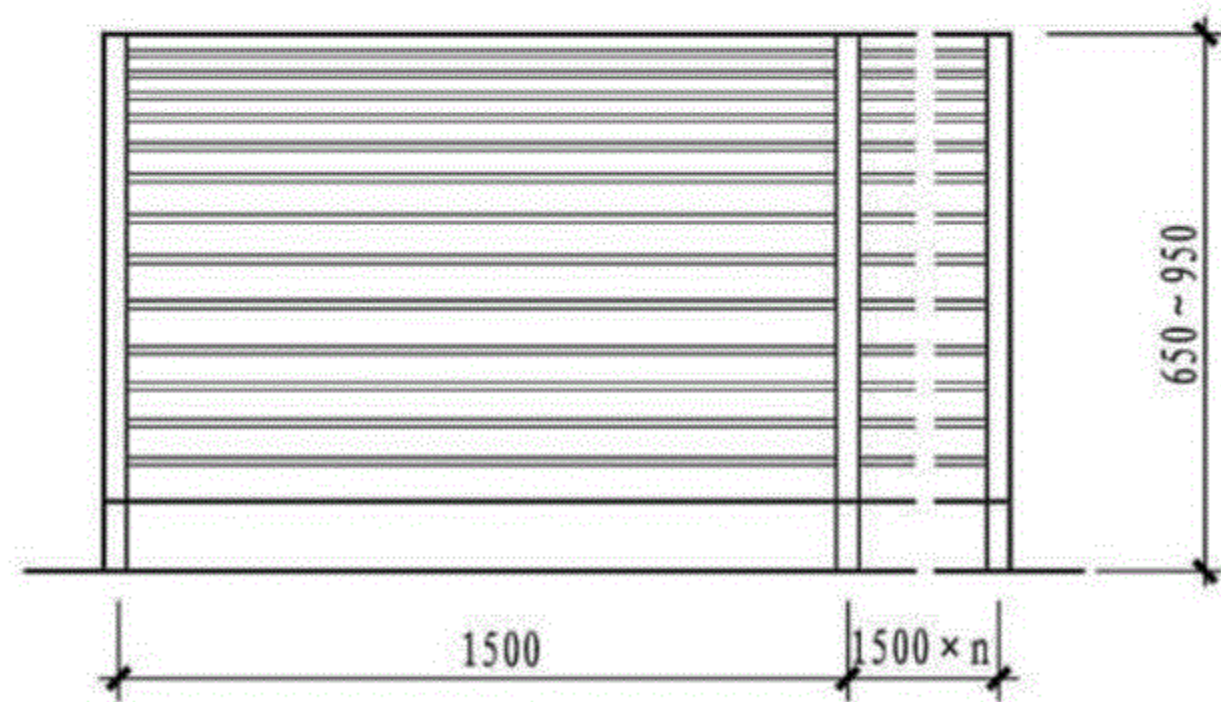


侧立面图

注:本图表示的与屋面连接方式为基座做法,托梁做法见工程设计。



示意图



立面图

7A型通风天窗 (弧形启闭式)

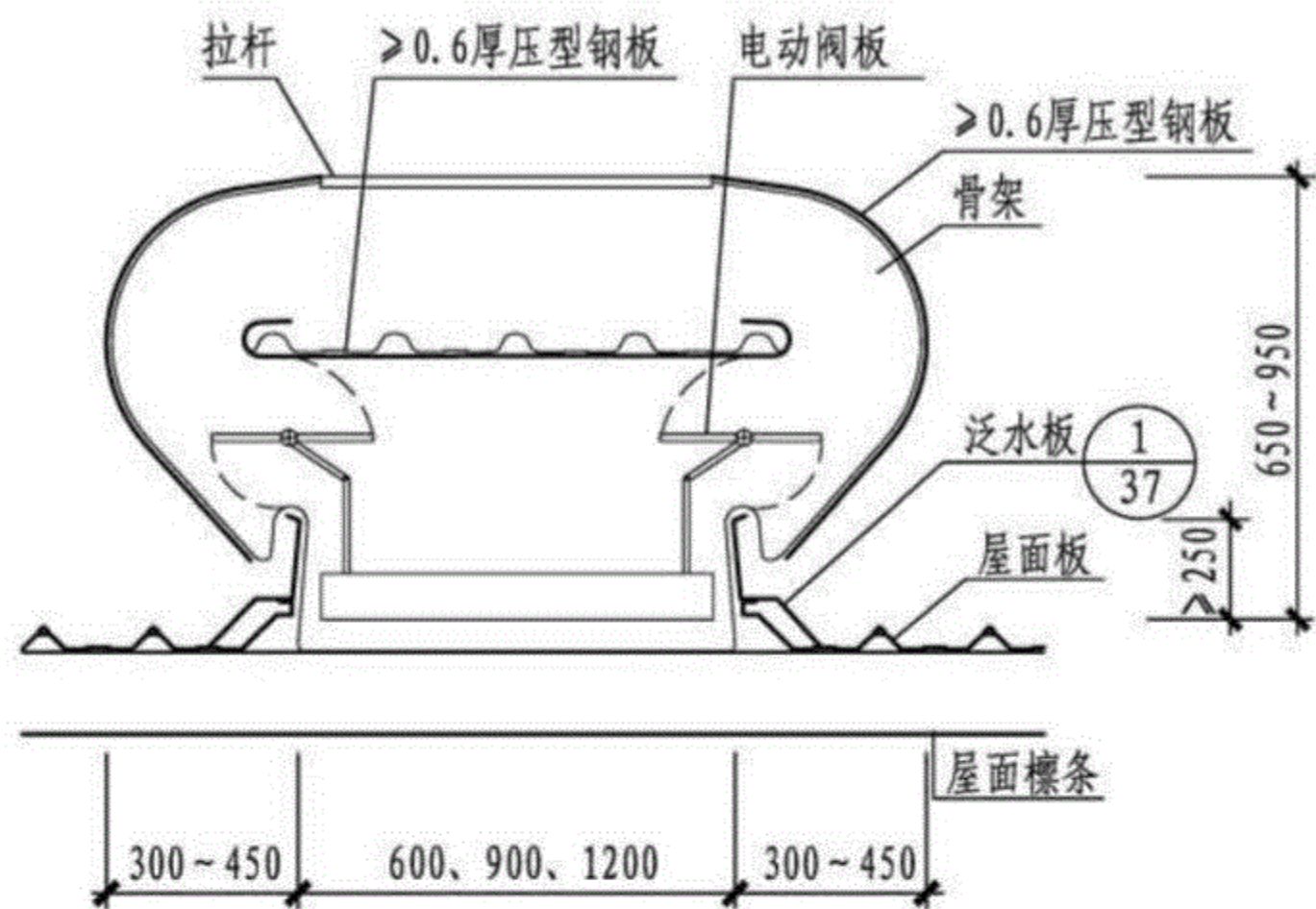
图集号 18J621-3

审核 黄峰 黄峰 校对 全亮 设计 张朝辉 张朝辉

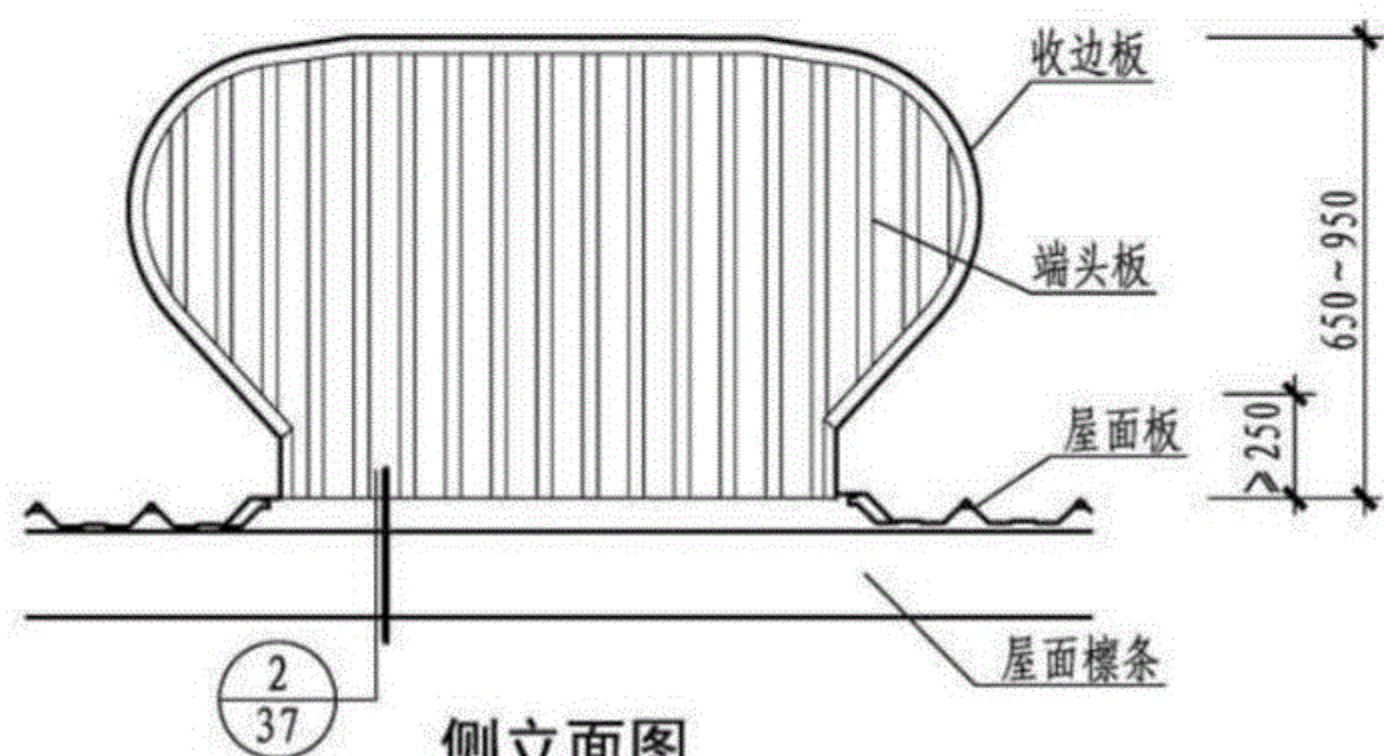
页 32

1
2
型天窗
3
4
型天窗
5
6
型天窗
7
8
型天窗
9
10
型天窗
通风
帽
基座
与
安装

1
2
型天窗
3
4
型天窗
5
6
型天窗
7
8
型天窗
9
10
型天窗
通风
帽
基座
与
安装

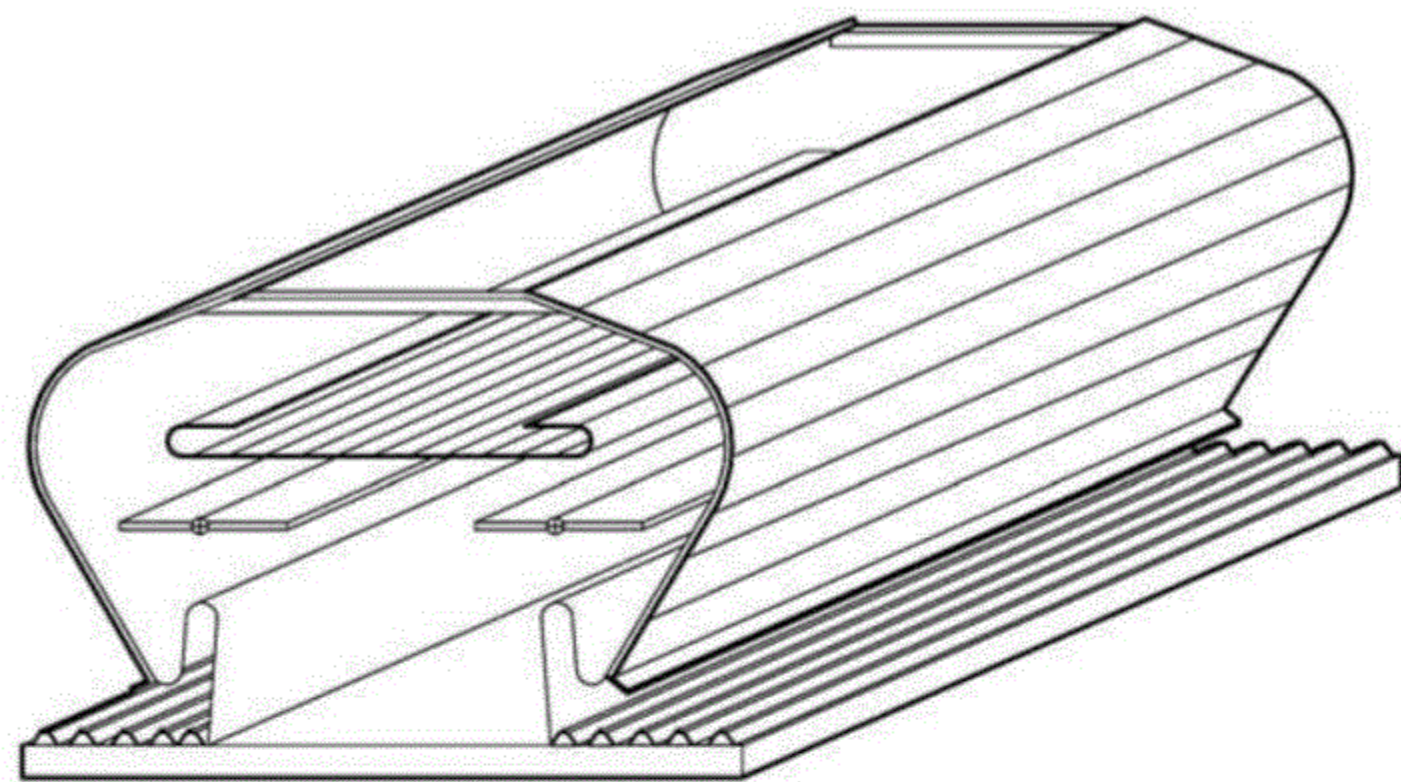


剖面图

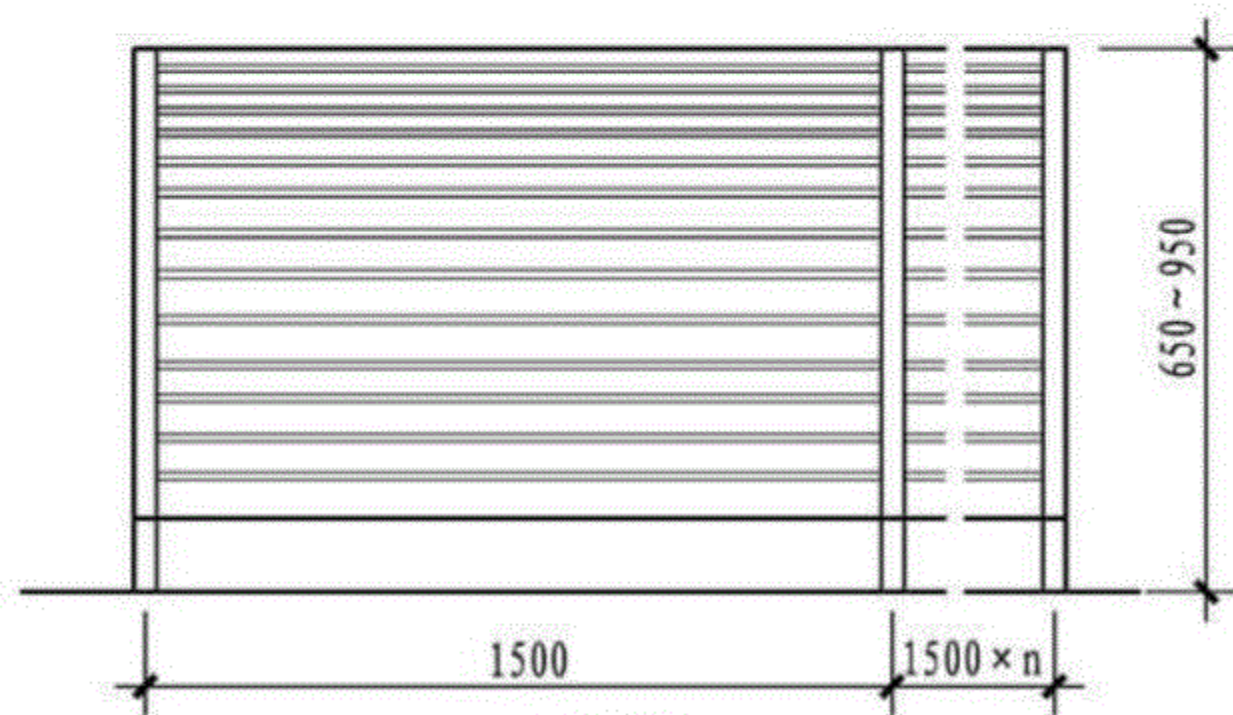


侧立面图

注:本图表示的与屋面连接方式为基座做法,托梁做法见工程设计。



示意图



立面图

7B型通风天窗 (弧形启闭式)

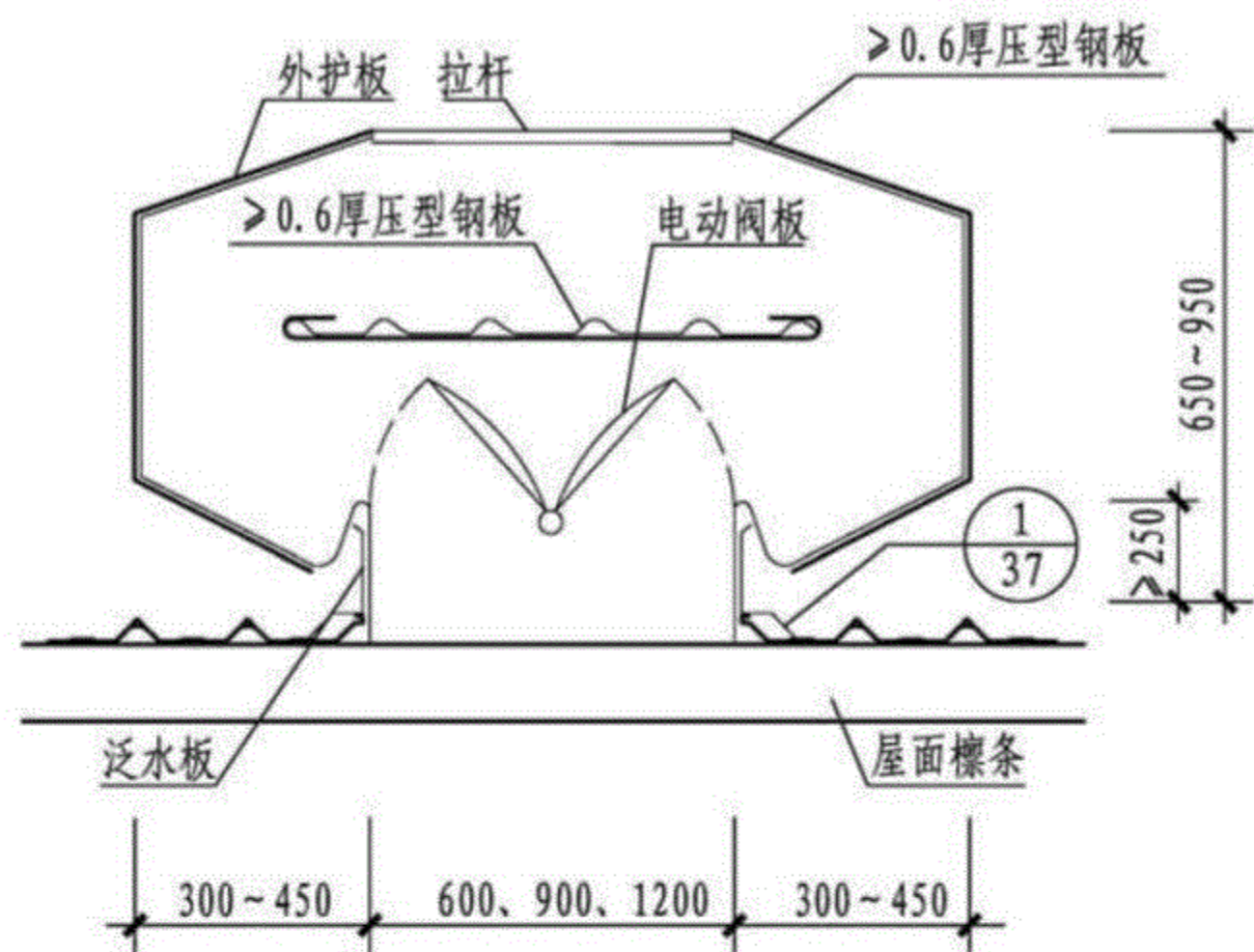
图集号 18J621-3

审核 黄峰 黄峰 校对 卢理杰 卢理杰 设计 张朝辉 张朝辉

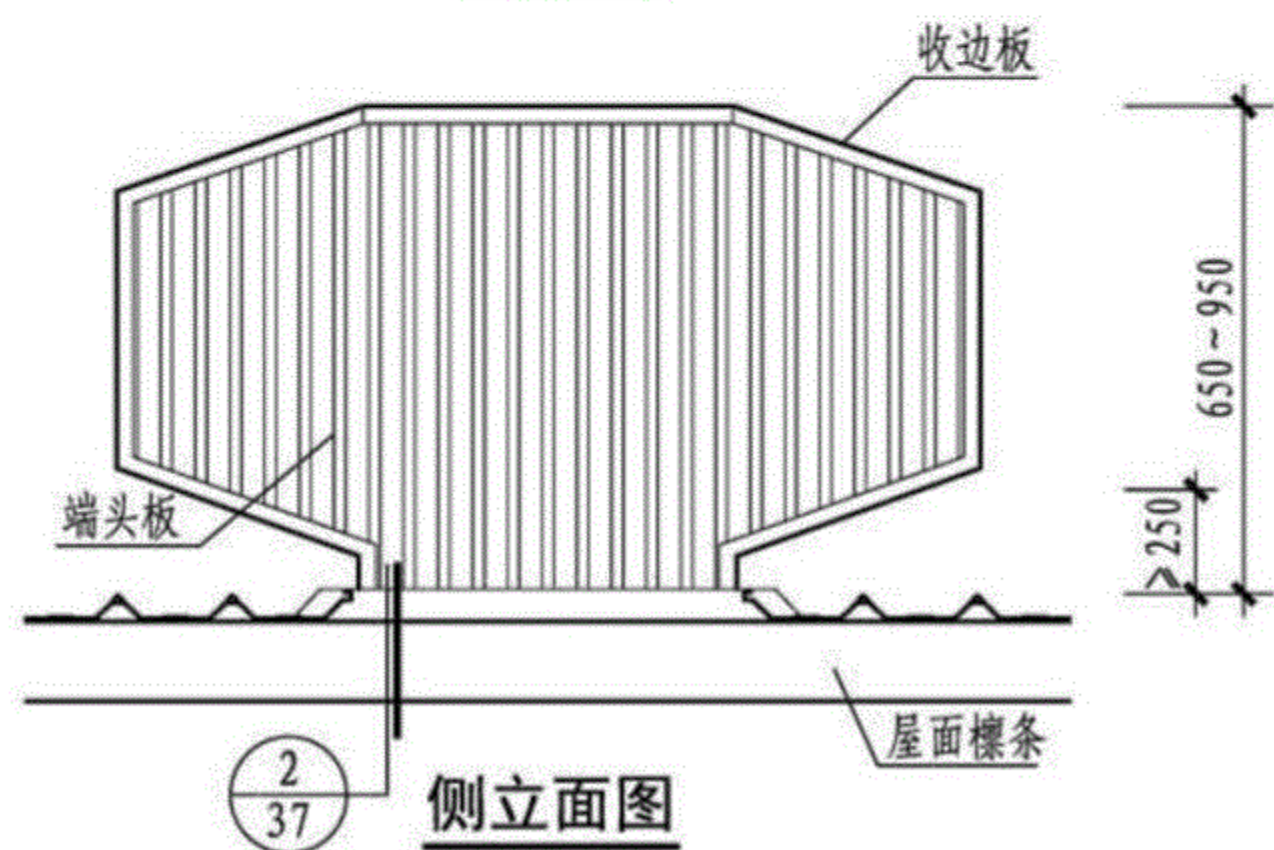
页 33

1
2
型天窗
3
4
型天窗
5
6
型天窗
7
8
型天窗
9
10
型天窗
通风
帽
基座
与
安装

1
2
型天窗
3
4
型天窗
5
6
型天窗
7
8
型天窗
9
10
型天窗
通风
帽
基座
与
安装

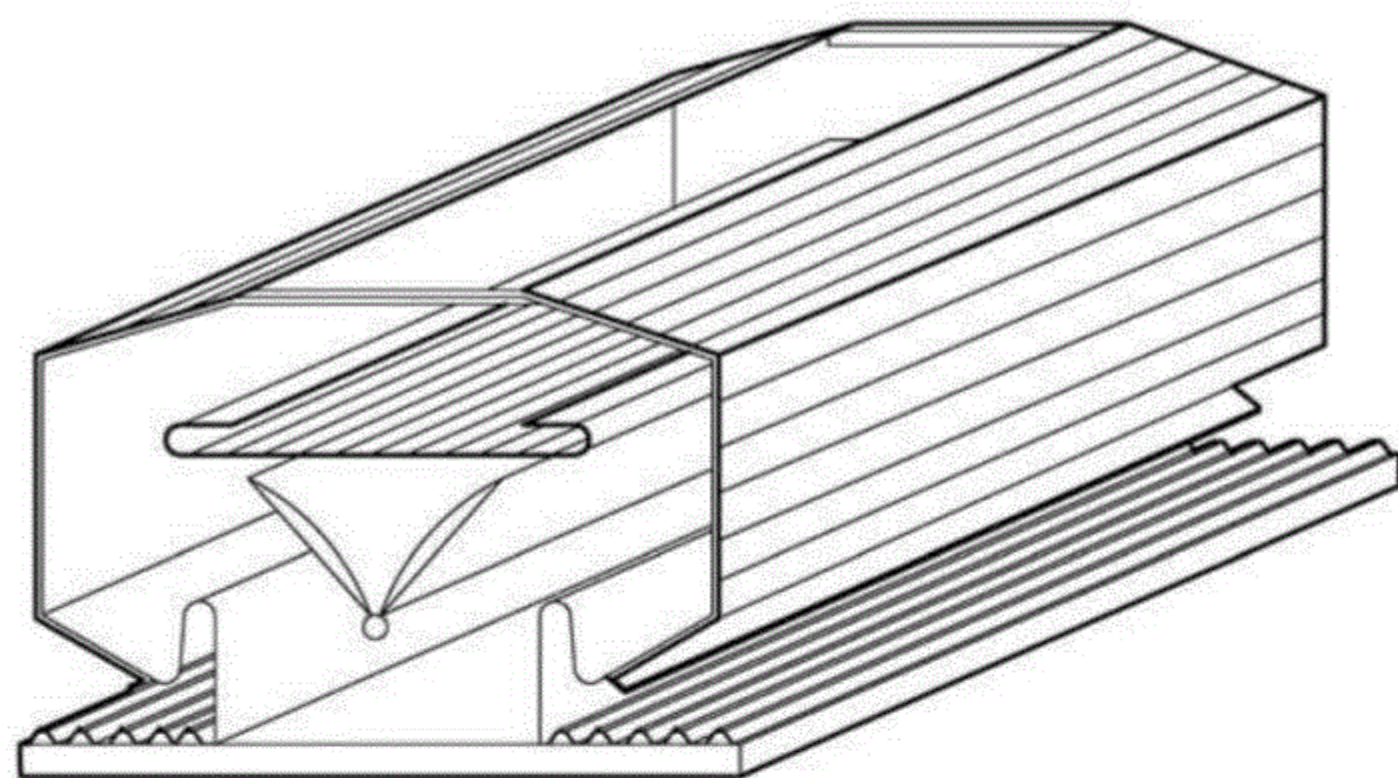


剖面图

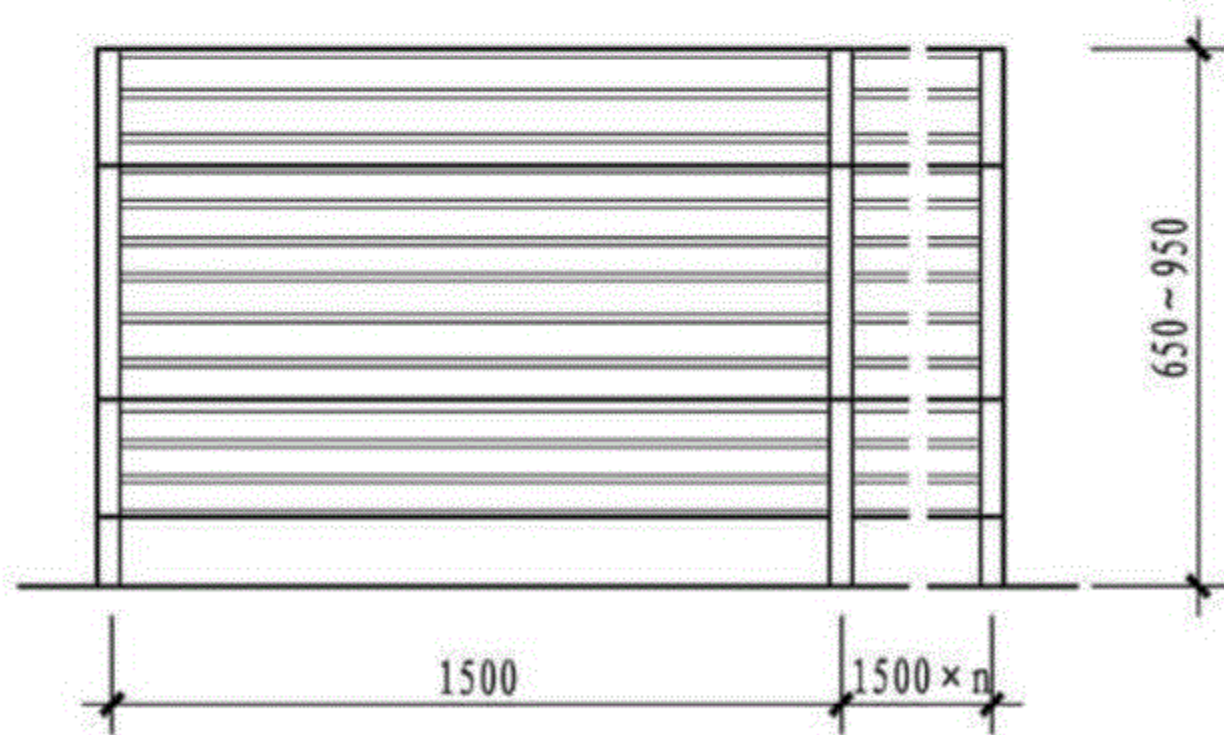


侧立面图

注:本图表示的与屋面连接方式为基座做法,托梁做法见工程设计。



示意图



立面图

7C型通风天窗 (菱形启闭式)

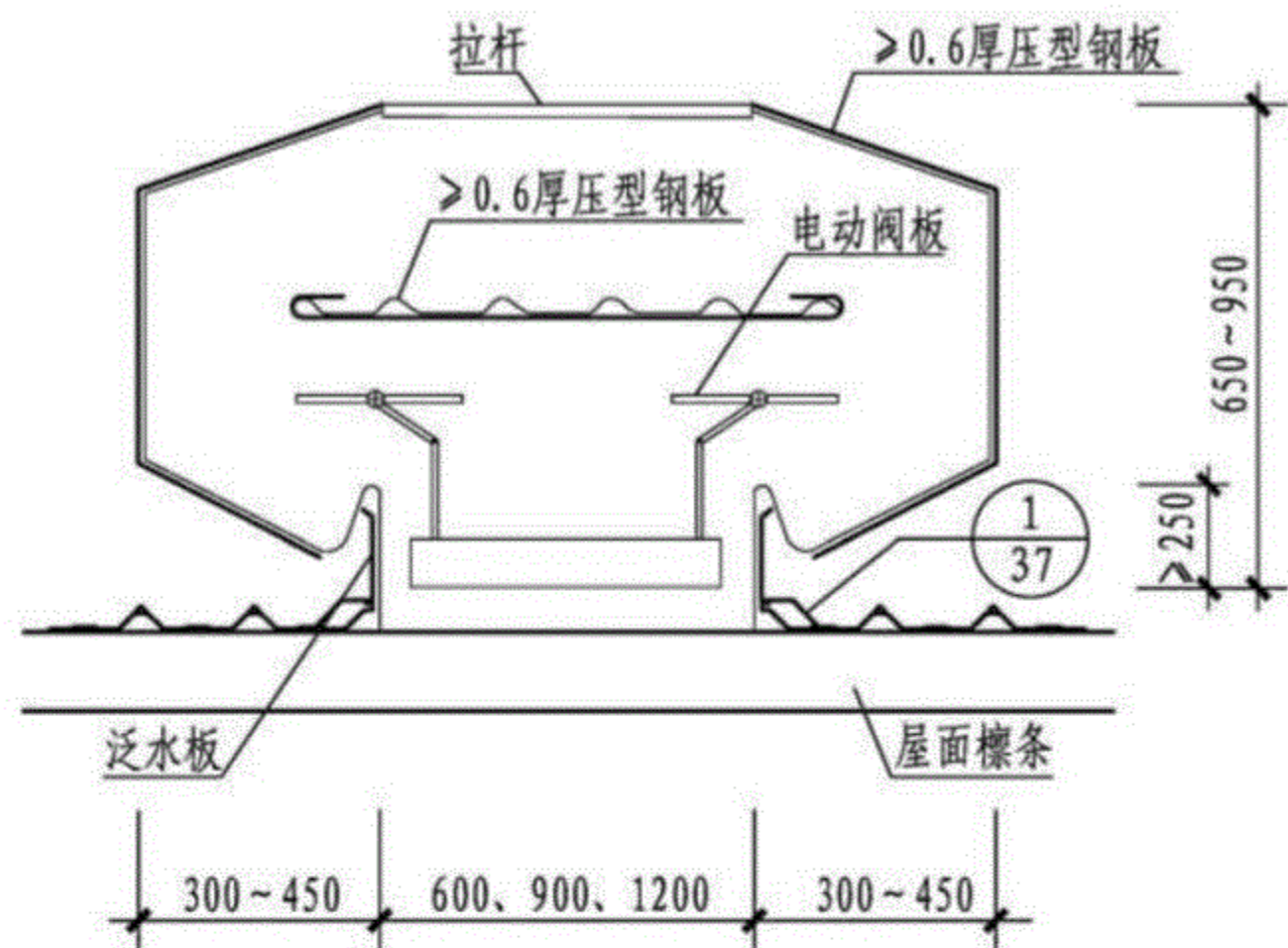
图集号 18J621-3

审核 黄峰 黄峰 校对 全亮 设计 张朝辉 张朝辉

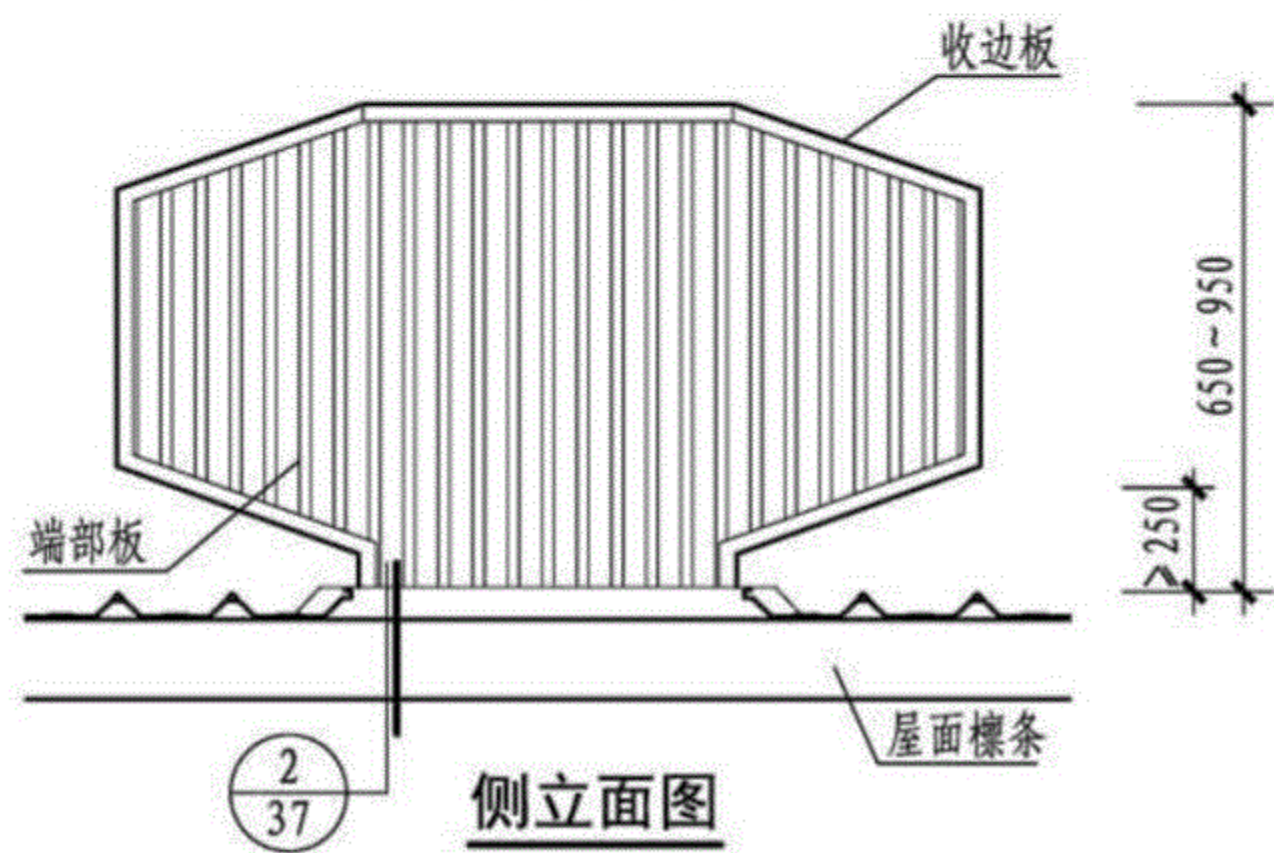
页 34

1
2
型天窗
3
4
型天窗
5
6
型天窗
7
8
型天窗
9
10
型天窗
通风
帽
基座
与
安装

1
2
型天窗
3
4
型天窗
5
6
型天窗
7
8
型天窗
9
10
型天窗
通风
帽
基座
与
安装

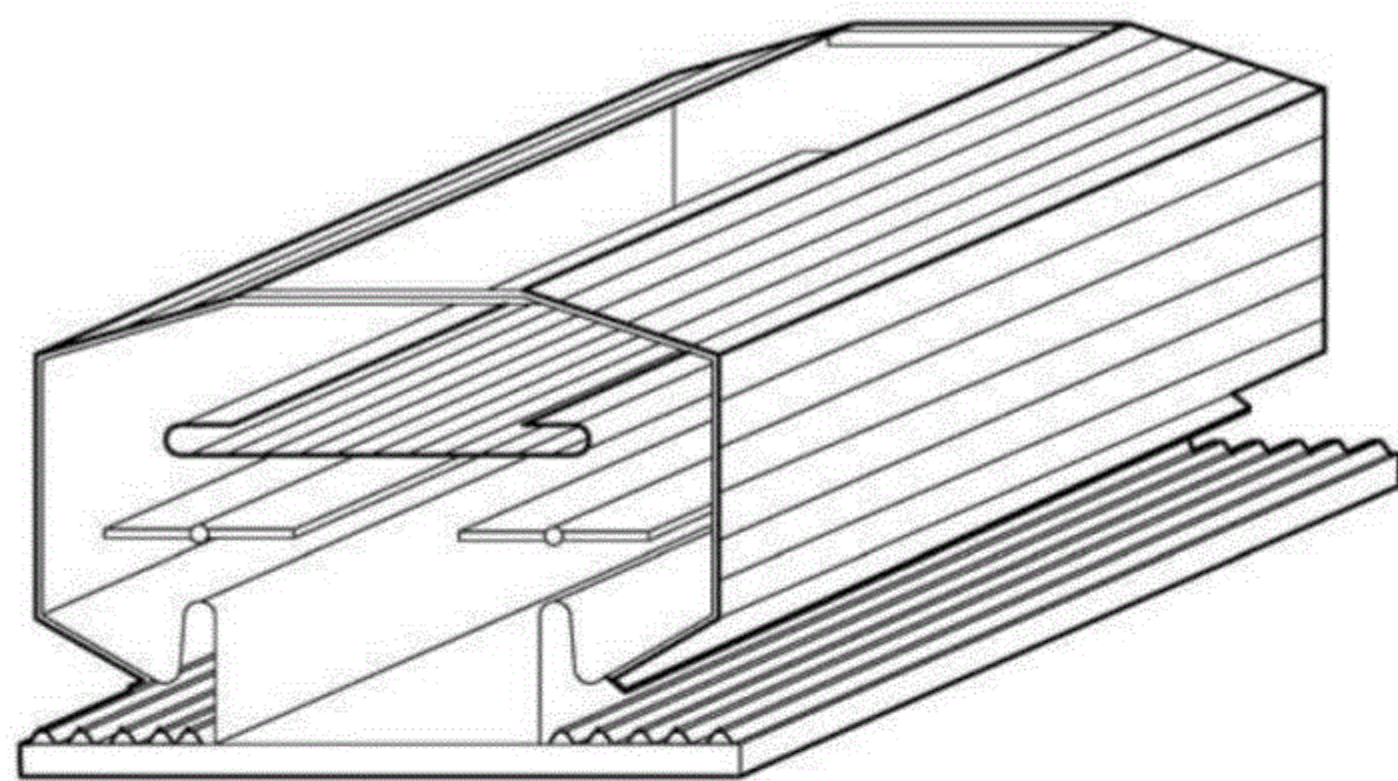


剖面图

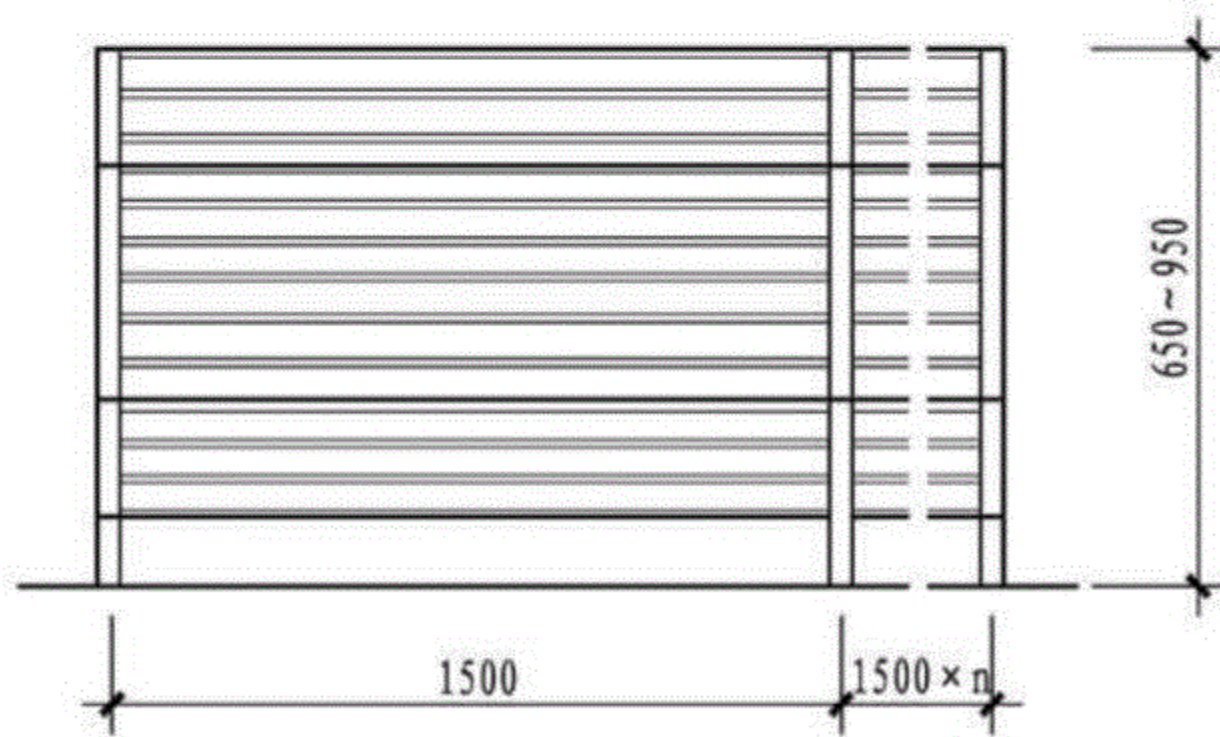


侧立面图

注:本图表示的与屋面连接方式为基座做法,托梁做法见工程设计。



示意图



立面图

7D型通风天窗 (菱形启闭式)

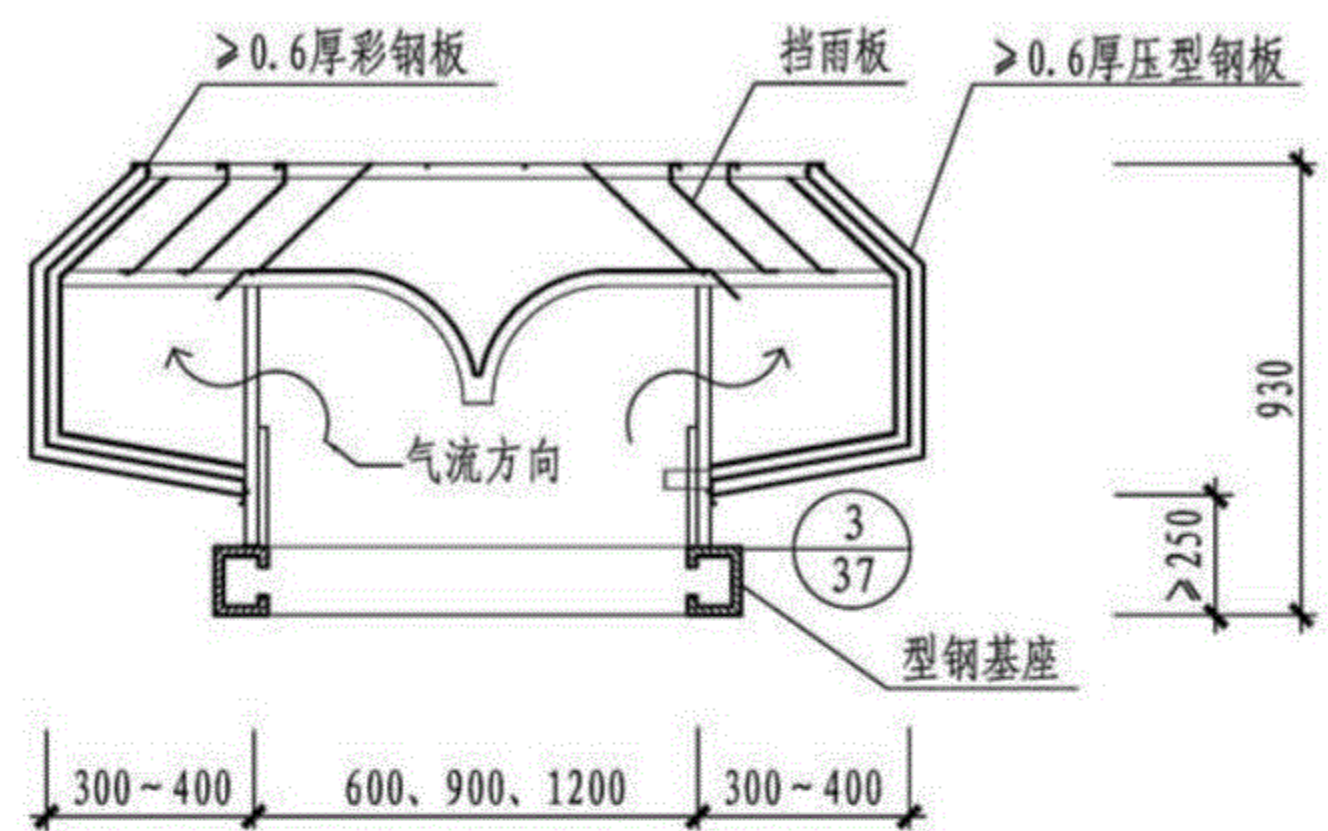
图集号 18J621-3

审核 黄峰 黄峰 校对 卢理杰 卢理杰 设计 张朝辉 张朝辉

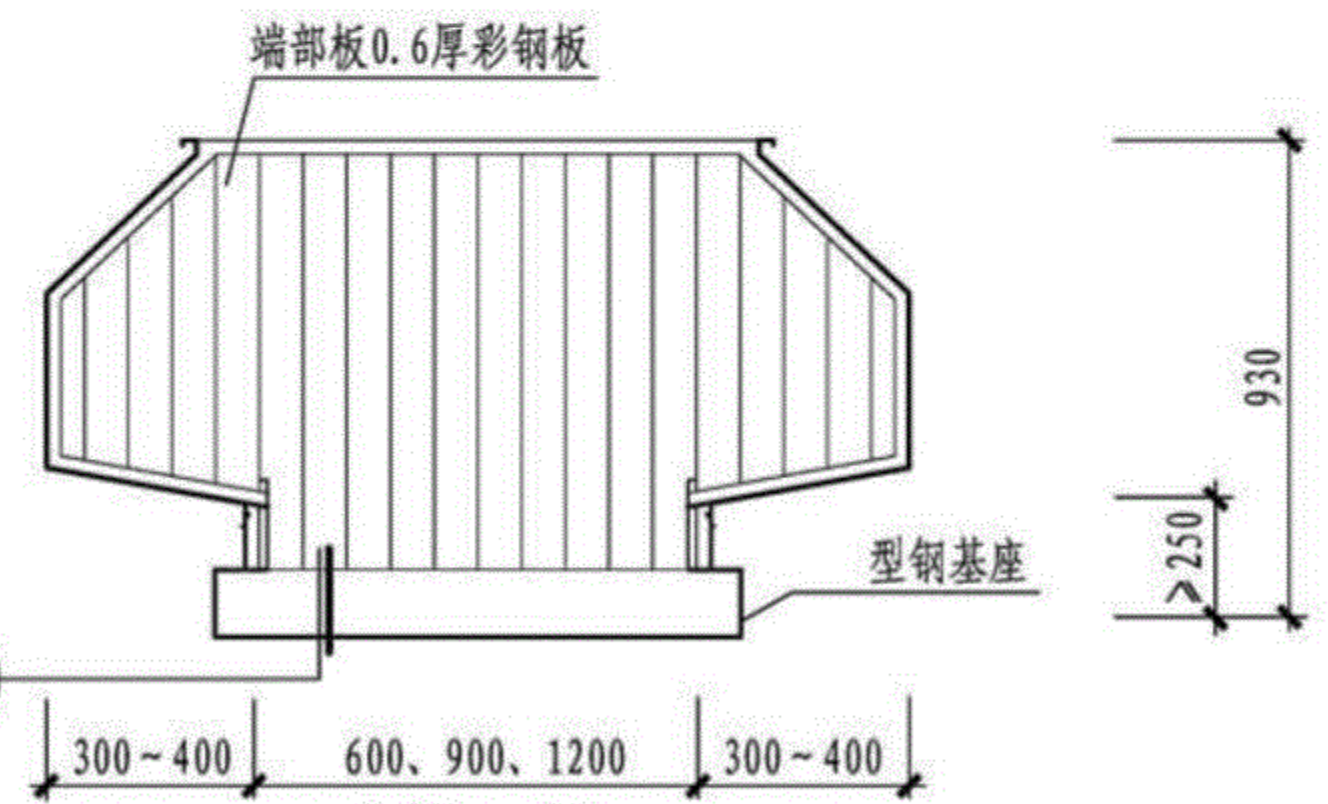
页 35

1
2
型天窗
3
4
型天窗
5
6
型天窗
7
8
型天窗
9
10
型天窗
通风
帽
基座
与
安装

1
2
型天窗
3
4
型天窗
5
6
型天窗
7
8
型天窗
9
10
型天窗
通风
帽
基座
与
安
装

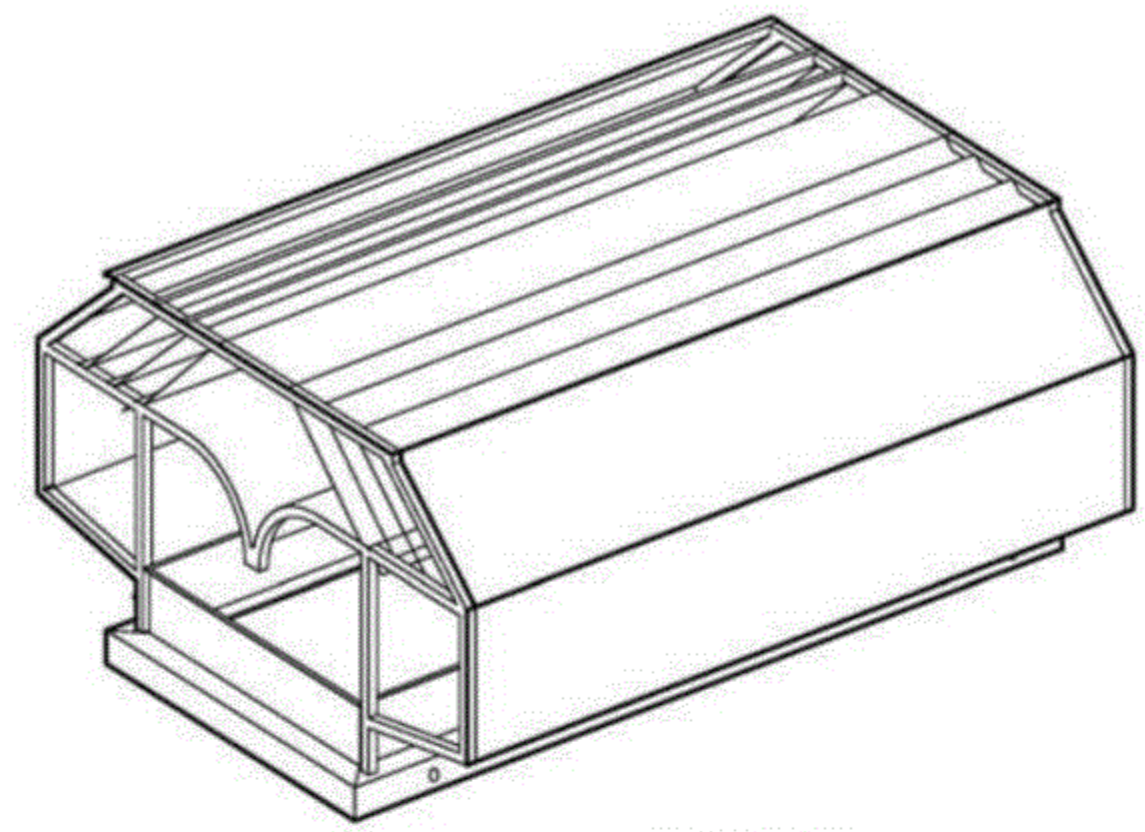


剖面图

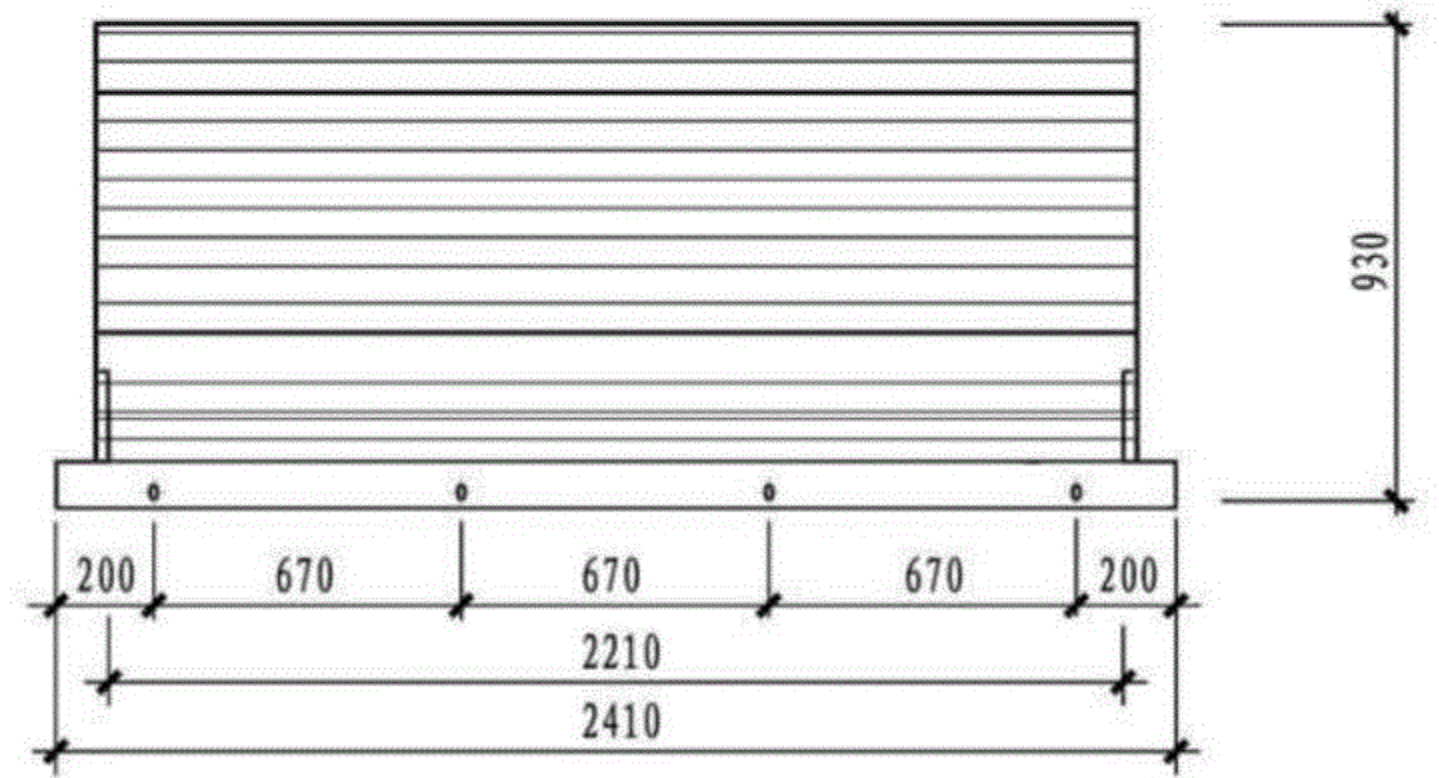


侧立面图

注：1. 外围板为彩钢板或不锈钢板。
2. 本图表示的与屋面连接方式为基座做法，托梁做法见工程设计。



示意图

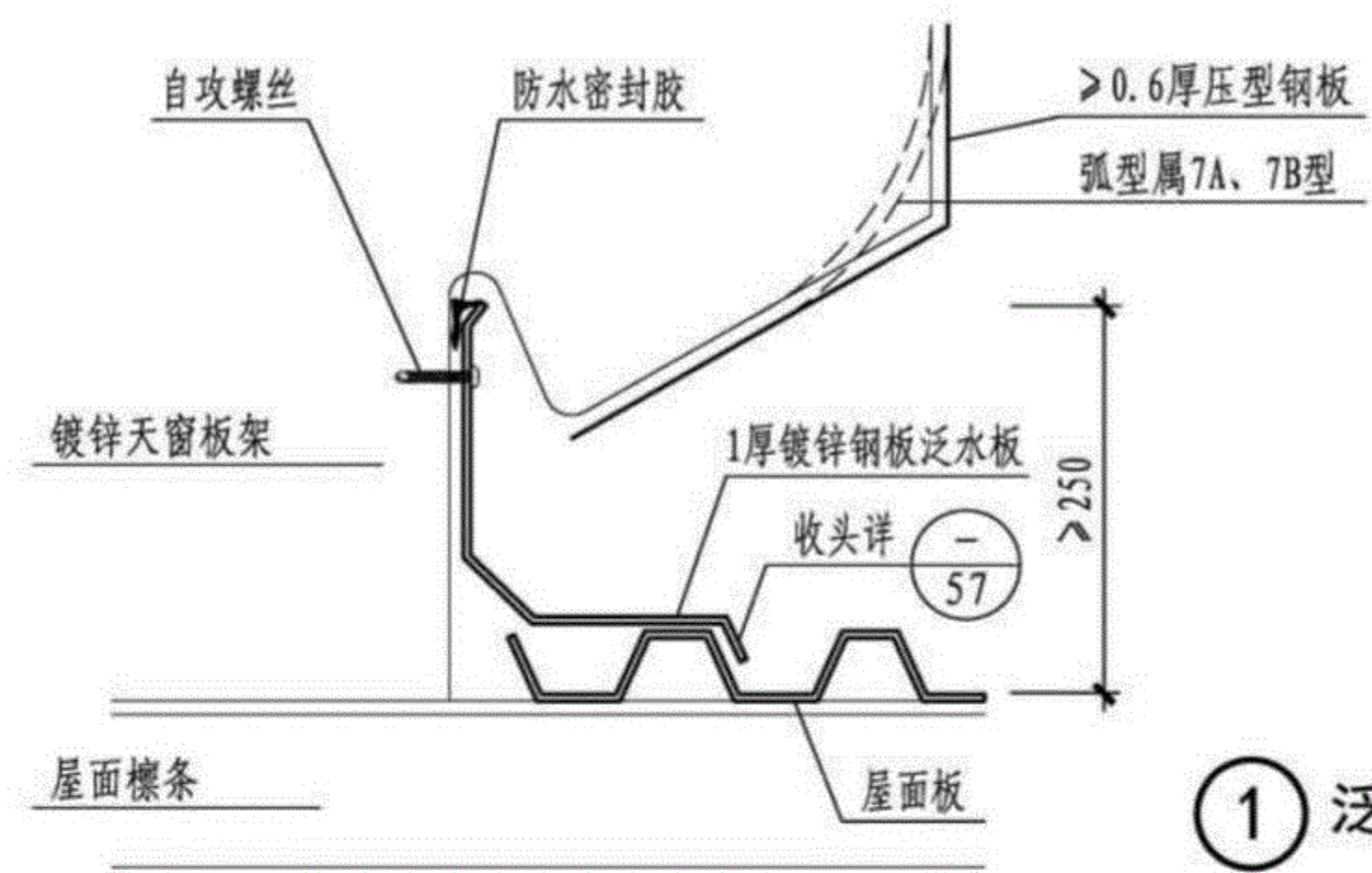


立面图

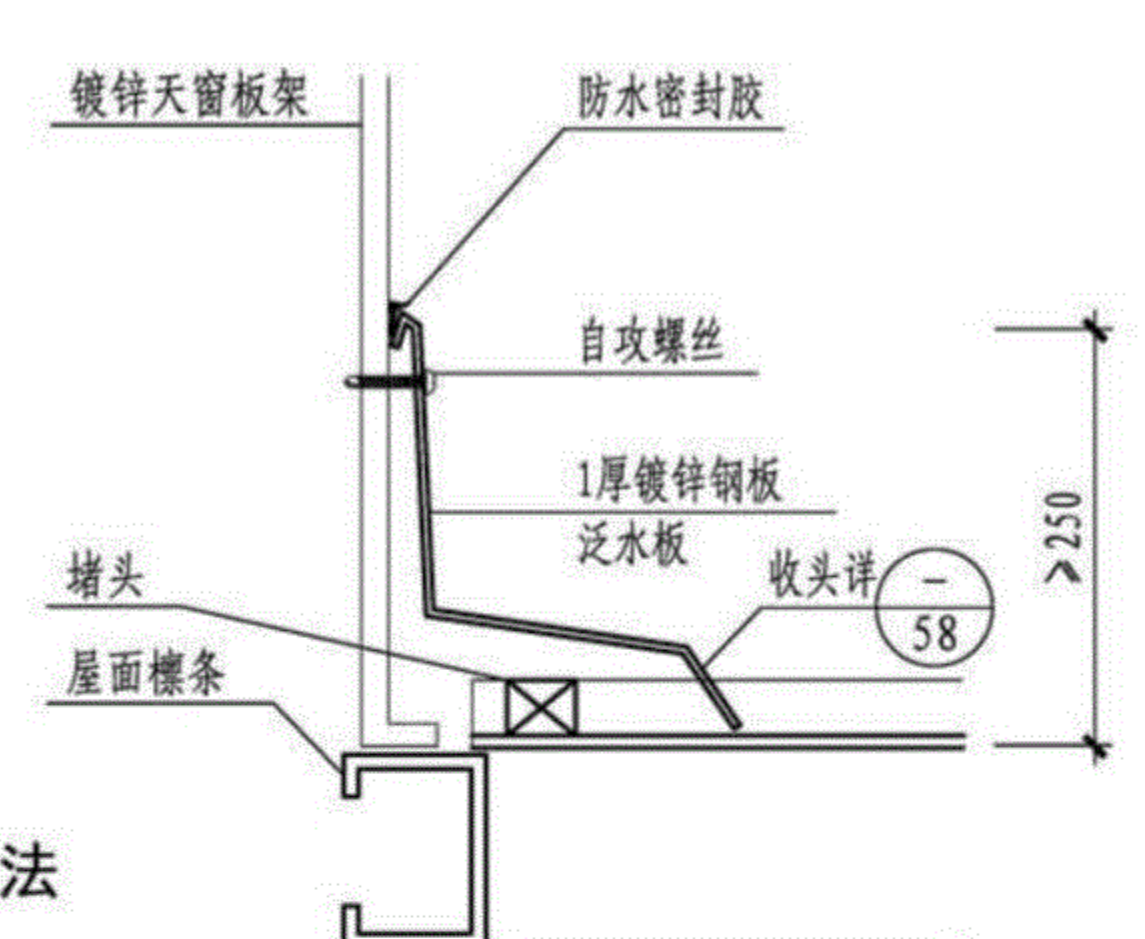
7E型通风天窗（菱形开敞式）							图集号	18J621-3	
审核	黄峰	黄峰	校对	全亮	设计	张朝辉	张朝辉	页	36

1
2
型天窗
3
4
型天窗
5
6
型天窗
7
8
型天窗
9
10
型天窗
通风
帽
基座
与
安
装

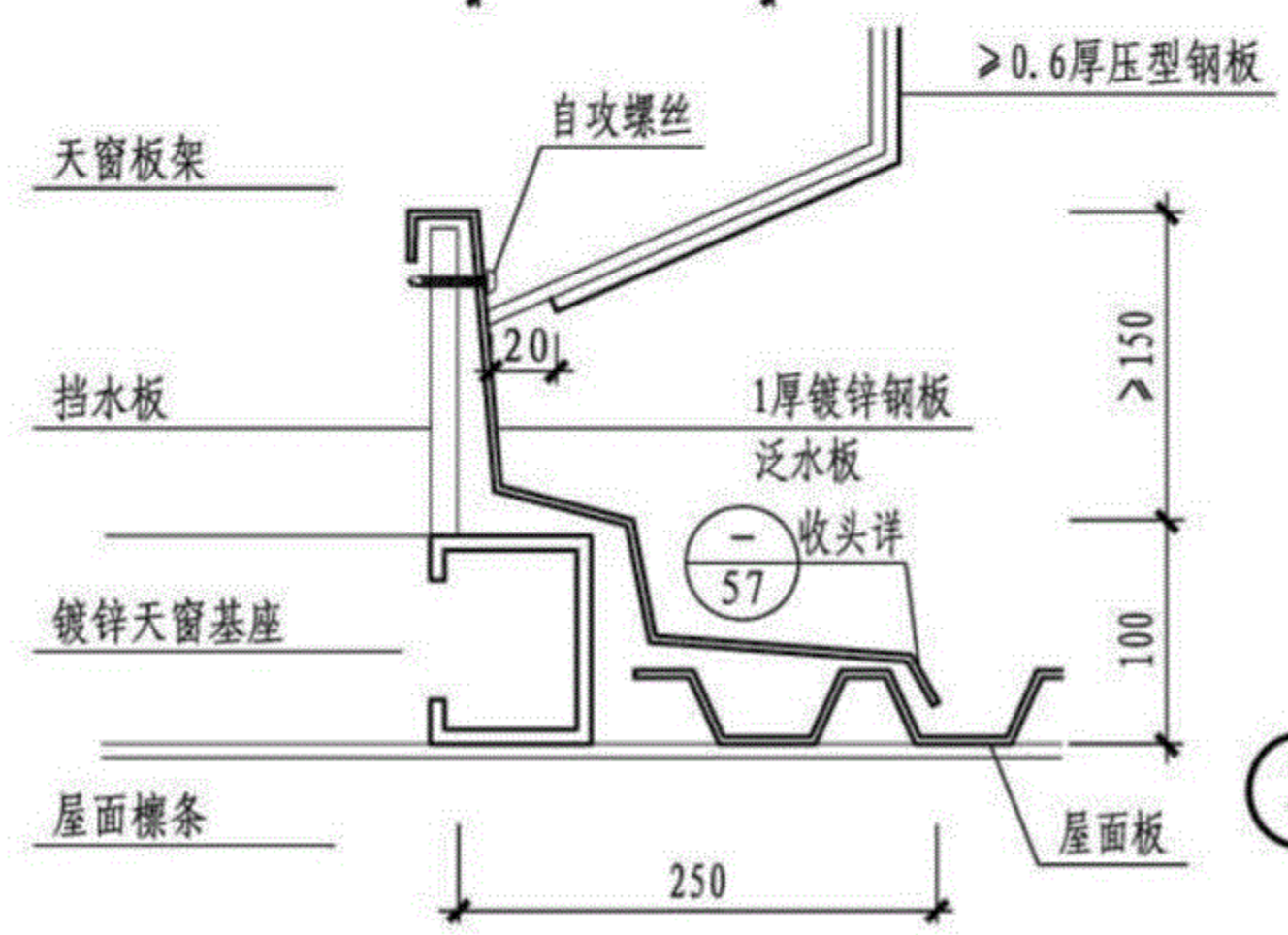
1
2
型天窗
3
4
型天窗
5
6
型天窗
7
8
型天窗
9
10
型天窗
通风
帽
基座
与
安
装



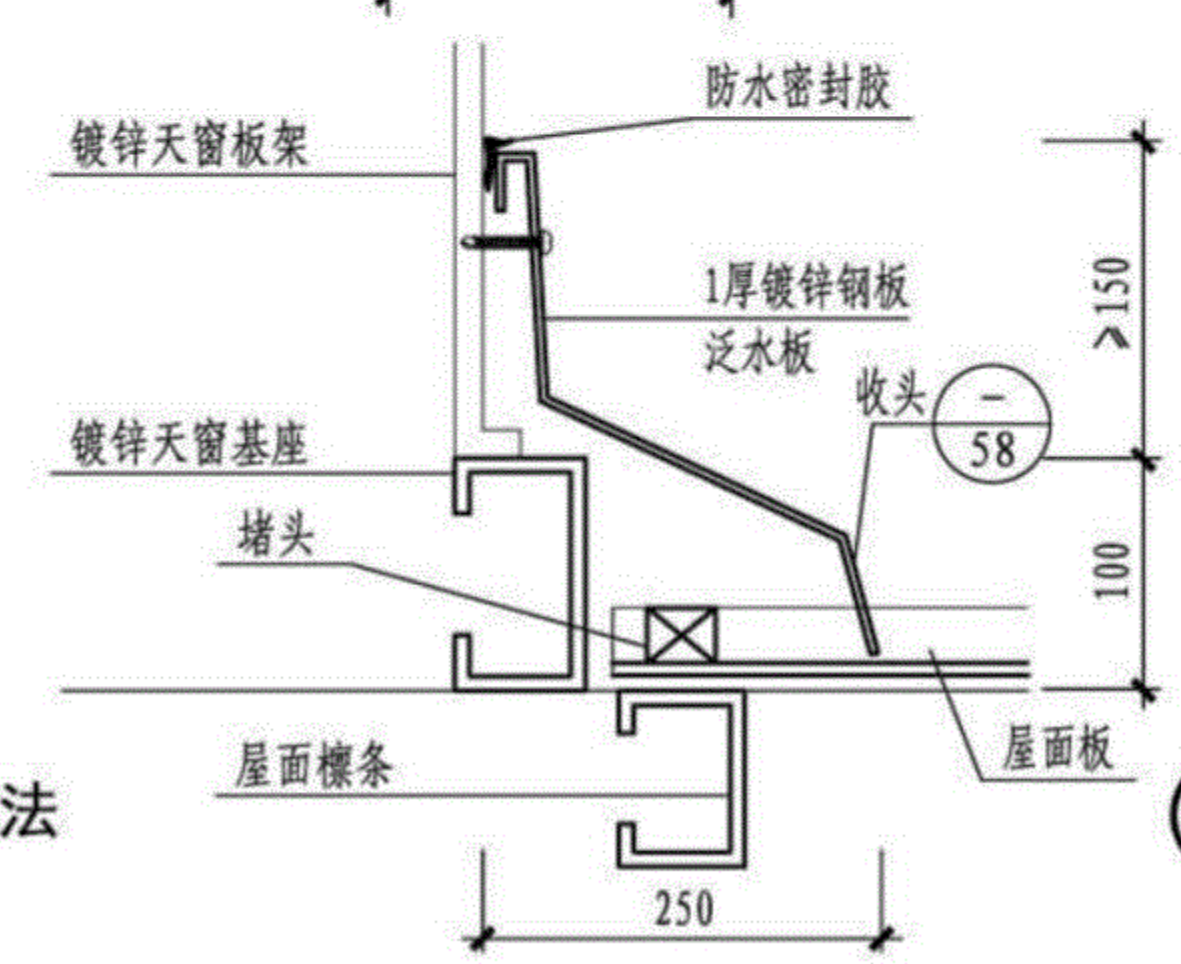
① 泛水做法



② 天窗端部



③ 泛水做法



④ 天窗端部

7型通风天窗详图

图集号 18J621-3

审核 黄峰 校对 全亮 设计 宋鑫 页 37

1
2
型天窗
3
4
型天窗
5
6
型天窗
7
8
型天窗
9
10
型天窗
通风
帽
基座
与
安
装

1
2
型天窗3
4
型天窗5
6
型天窗7
8
型天窗9
10
型天窗通
风
帽基
座
与
安
装

8型电动采光天窗选用表

简图	天窗型号	天窗代号	洞口内尺寸 (宽×长) B×A (mm)	窗洞高度 (mm) H1	窗外形尺寸 (宽×长) B1×A1 (mm)	窗体高度 (mm) H2	按所选采光板材料窗体质量 (kg/樘)		有效开口面积 (m ² /樘)
							阳光板 (10mm厚)	玻璃钢板 (1.5mm厚)	
	电动采光天窗 (侧开式)	TC8-2055	2000×6000n	550	2280×(6000n+280)	1100	52.6	71.6	3.78
		TC8-3063	3000×6000n	630	3280×(6000n+280)	1260	61.2	80.2	4.59
		TC8-4070	4000×6000n	700	4280×(6000n+280)	1470	67.8	88.2	5.40
		TC8-5078	5000×6000n	780	5280×(6000n+280)	1620	126.7	158.2	6.21
		TC8-6088	6000×6000n	880	6280×(6000n+280)	1714	139.8	173.6	7.29
	电动采光天窗 (侧开式)	TC8-3012	3000×6000n	1200	3280×(6000n+280)	1830	79.5	104.7	9.72
		TC8-3015	3000×6000n	1500	3280×(6000n+280)	2130	85.7	112.3	12.96
		TC8-4015	4000×6000n	1500	4280×(6000n+280)	2400	108.1	134.7	12.96
		TC8-4018	4000×6000n	1800	4280×(6000n+280)	2700	128.1	153.2	16.20
		TC8-5018	5000×6000n	1800	5280×(6000n+280)	2900	164.7	205.6	16.20
		TC8-5024	5000×6000n	2400	5280×(6000n+280)	3500	266.9	332.6	19.44
		TC8-6024	6000×6000n	2400	6280×(6000n+280)	3750	307.6	381.9	19.44
		TC8-6030	6000×6000n	3000	6280×(6000n+280)	4350	349.5	434.3	25.92

1
2
型天窗3
4
型天窗5
6
型天窗7
8
型天窗9
10
型天窗通
风
帽基
座
与
安
装

- 注: 1. 天窗制作不包含天窗基座。
 2. 天窗选用表为标准窗型选用参考表。当有特殊要求时, 可根据具体要求由生产厂家设计制作。n为洞口长度模数的倍数, 由工程设计确定。
 3. TC8-3012 (洞宽×洞高)。
 4. 电动采光天窗可采用钢、不锈钢、铝合金材料, 选用时应注明材料。

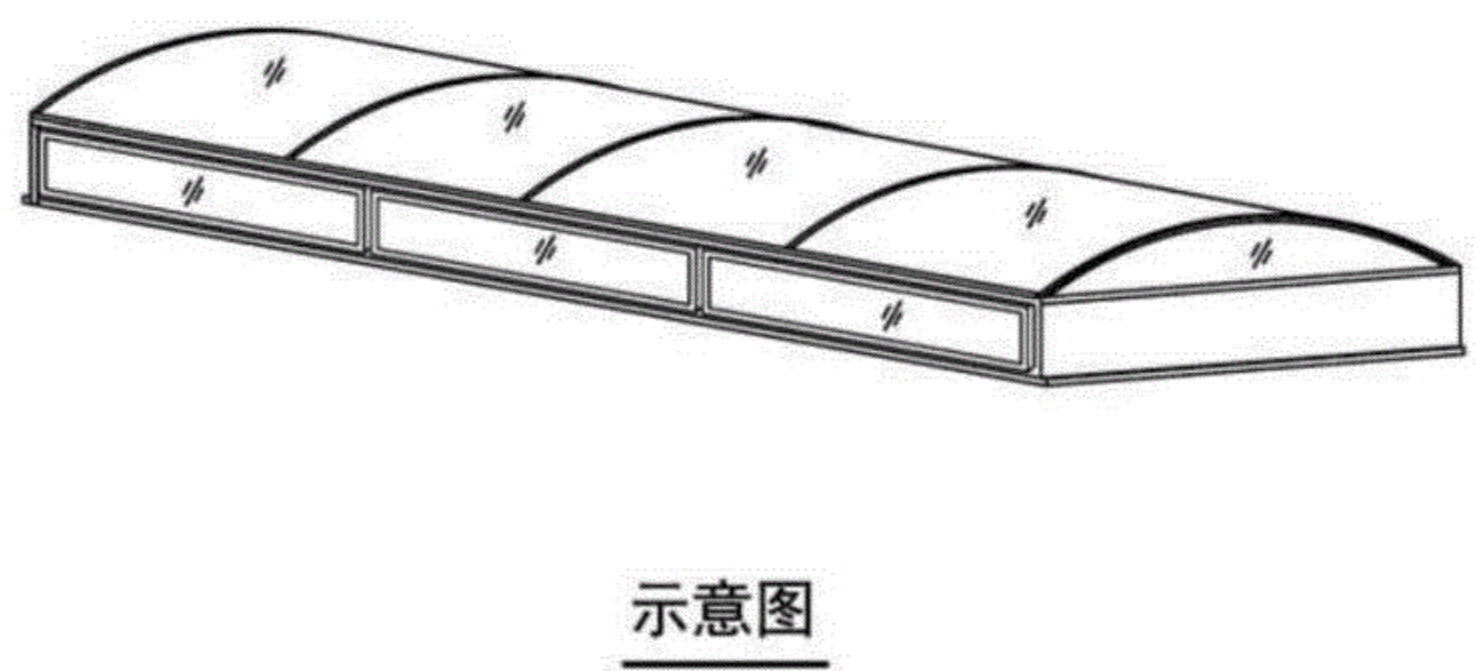
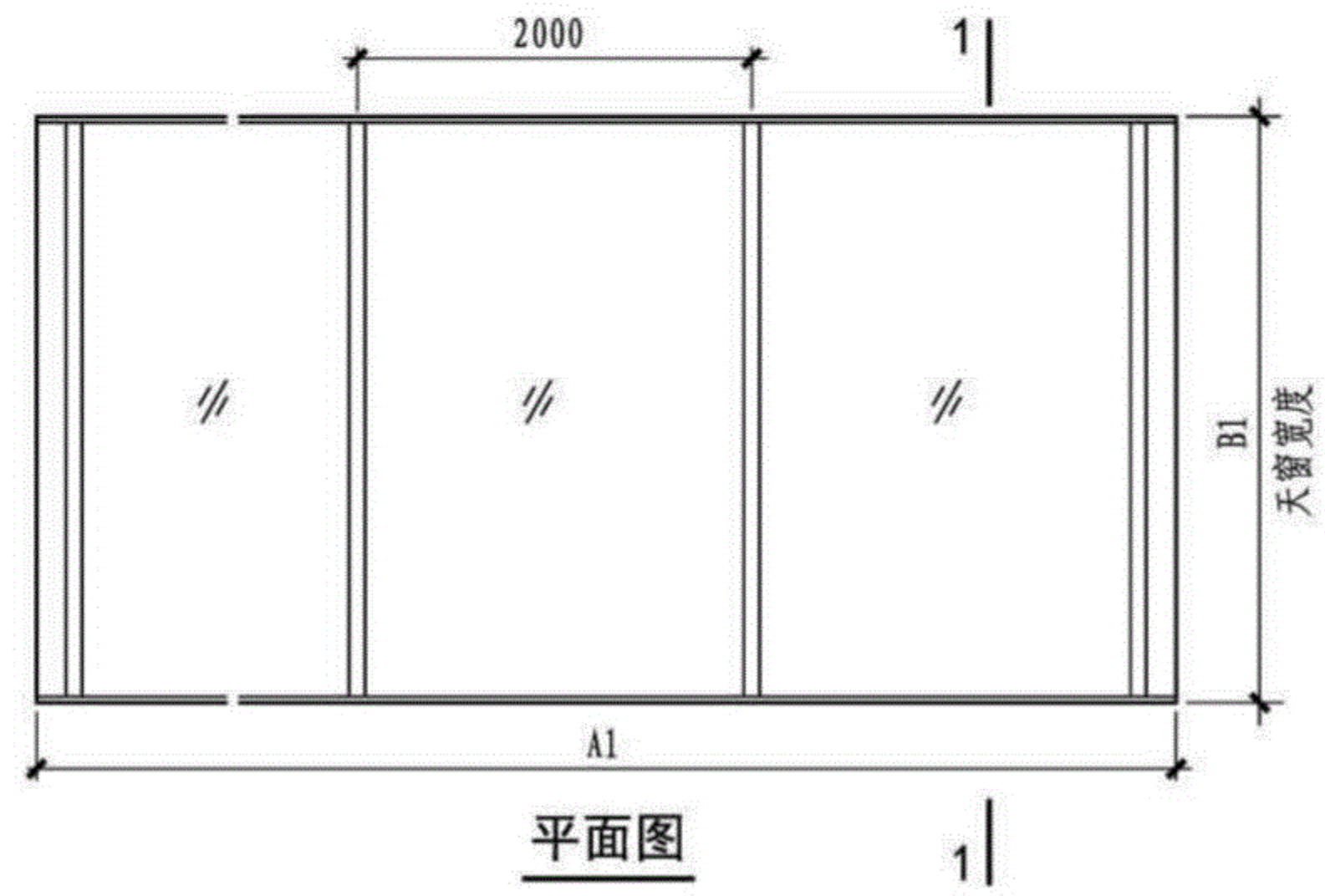
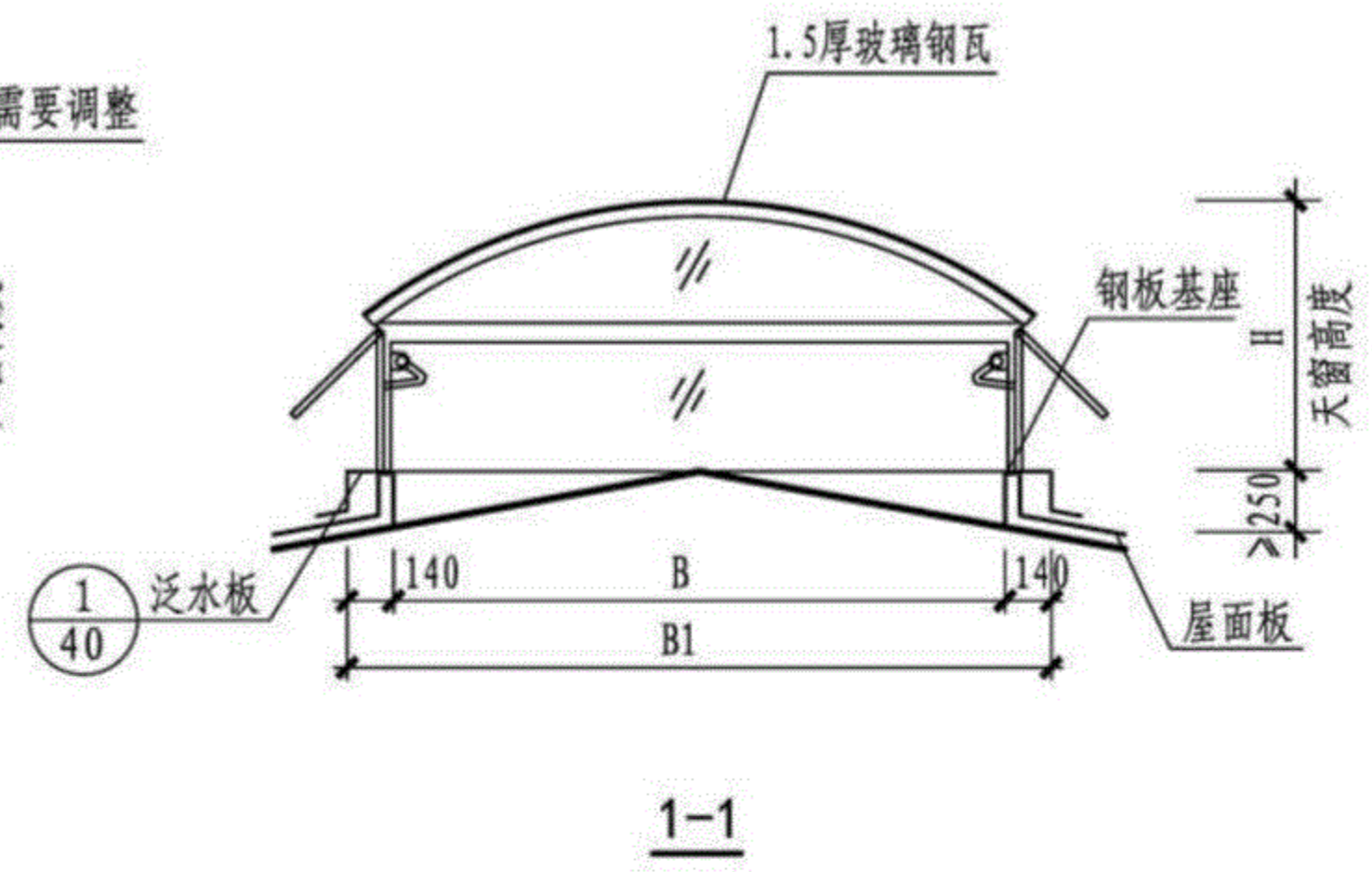
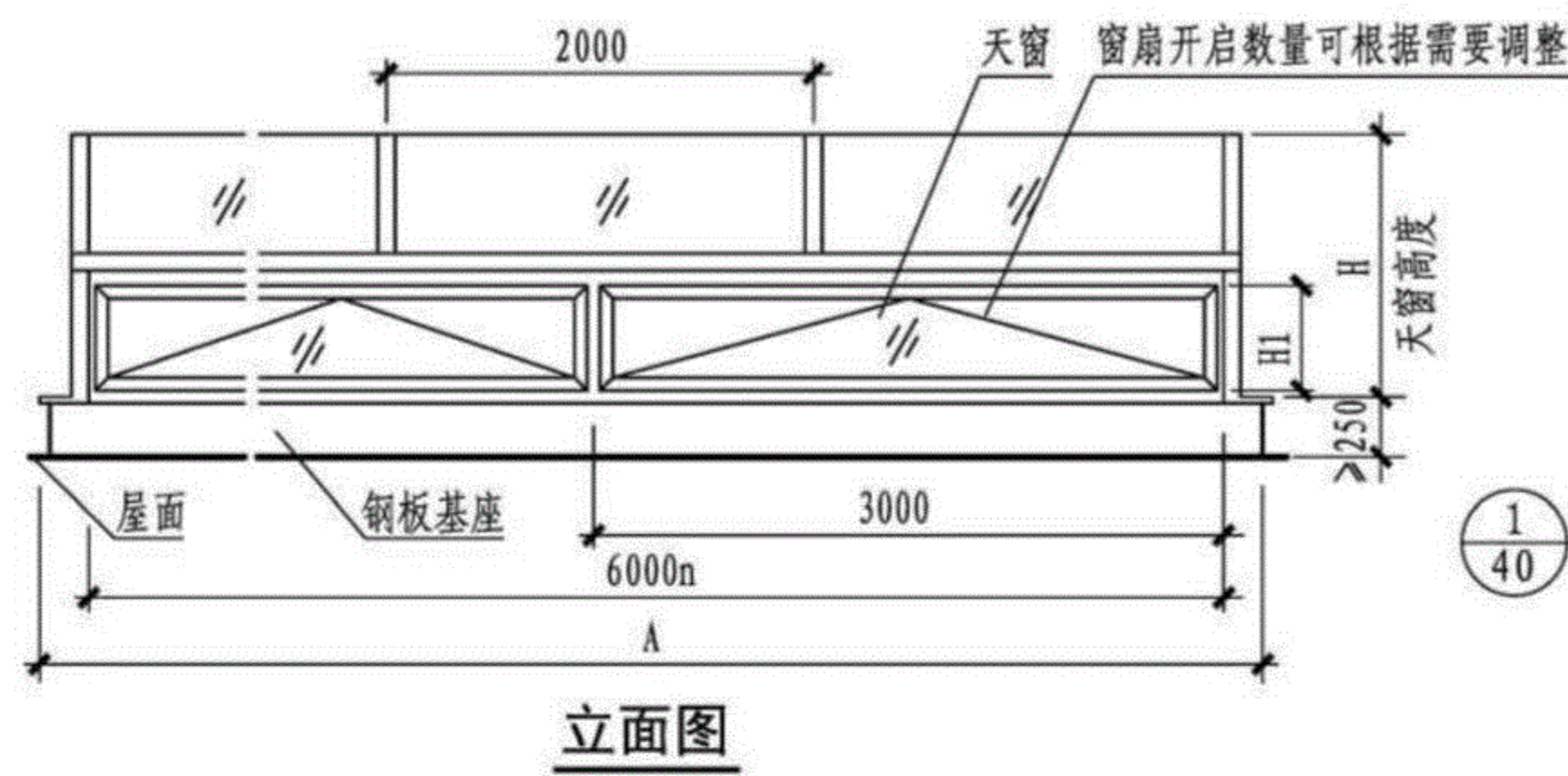
8型电动采光天窗选用表

图集号 18J621-3

审核 黄峰 黄峰 校对 卢理杰 卢理杰 设计 张朝辉 张朝辉

页 38

1
2
型天窗
3
4
型天窗
5
6
型天窗
7
8
型天窗
9
10
型天窗
通风帽
基座与安装



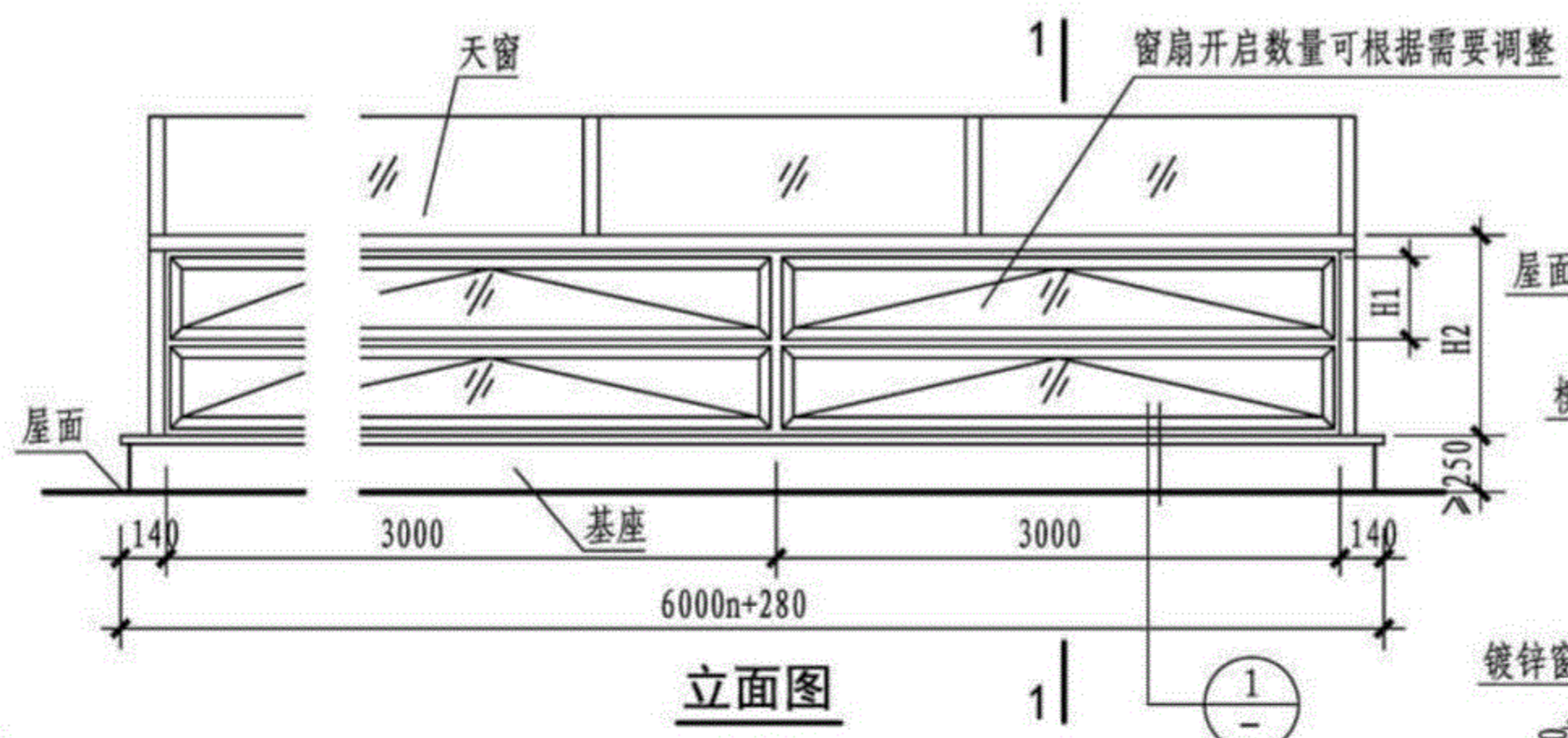
注：1. 窗扇可每扇开启，可间隔开启。
2. 6000n表示天窗洞口长度，即洞口长度是6000mm的整数倍。

8型圆拱型电动采光天窗（侧开式一）		图集号	18J621-3
审核	黄峰 黄峰	校对	全亮 全亮
设计	张朝辉 张朝辉	页	39

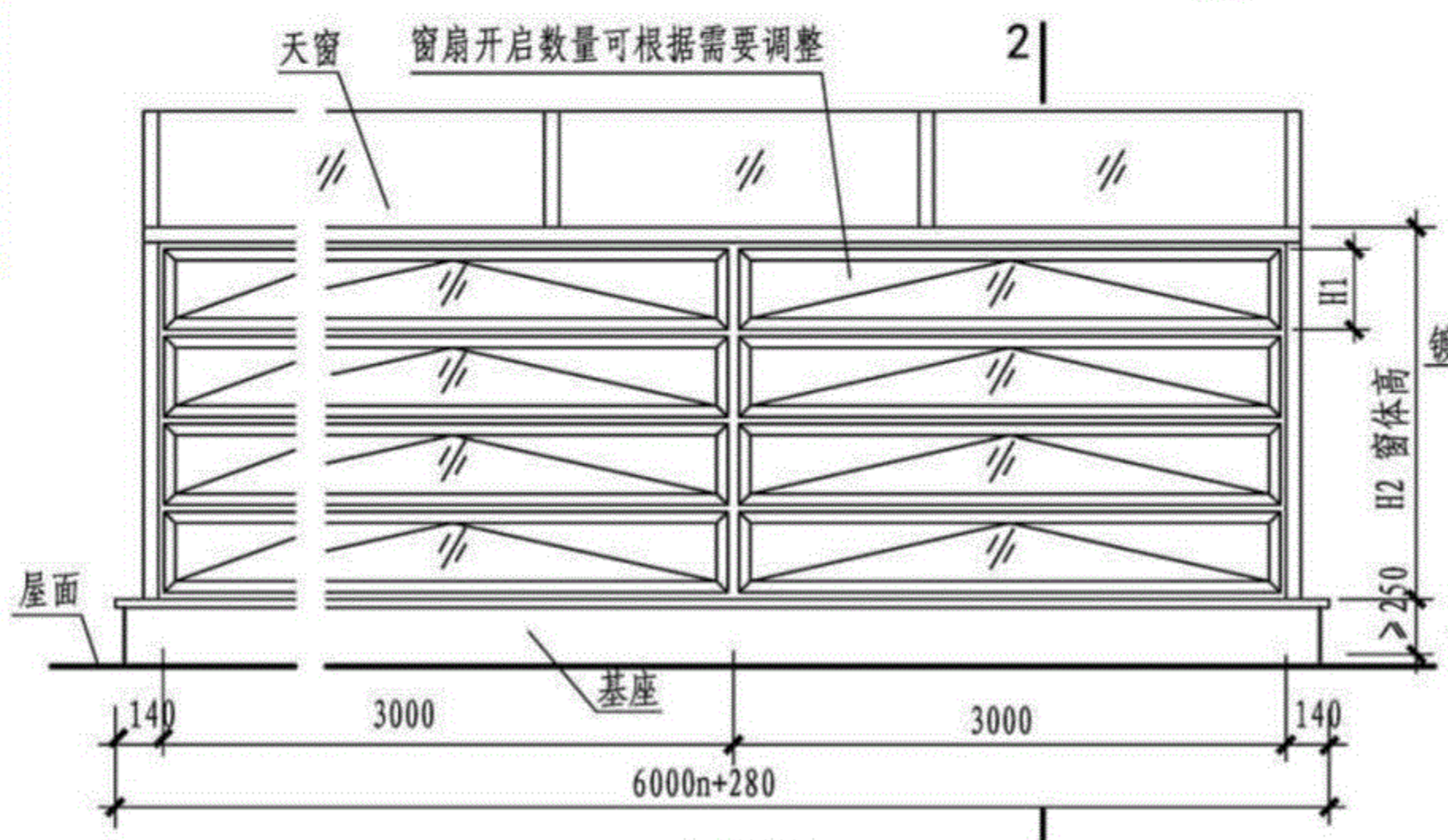
1
2
型天窗
3
4
型天窗
5
6
型天窗
7
8
型天窗
9
10
型天窗
通风帽
基座与安装

1
2
型天窗
3
4
型天窗
5
6
型天窗
7
8
型天窗
9
10
型天窗
通风帽
基座与安装

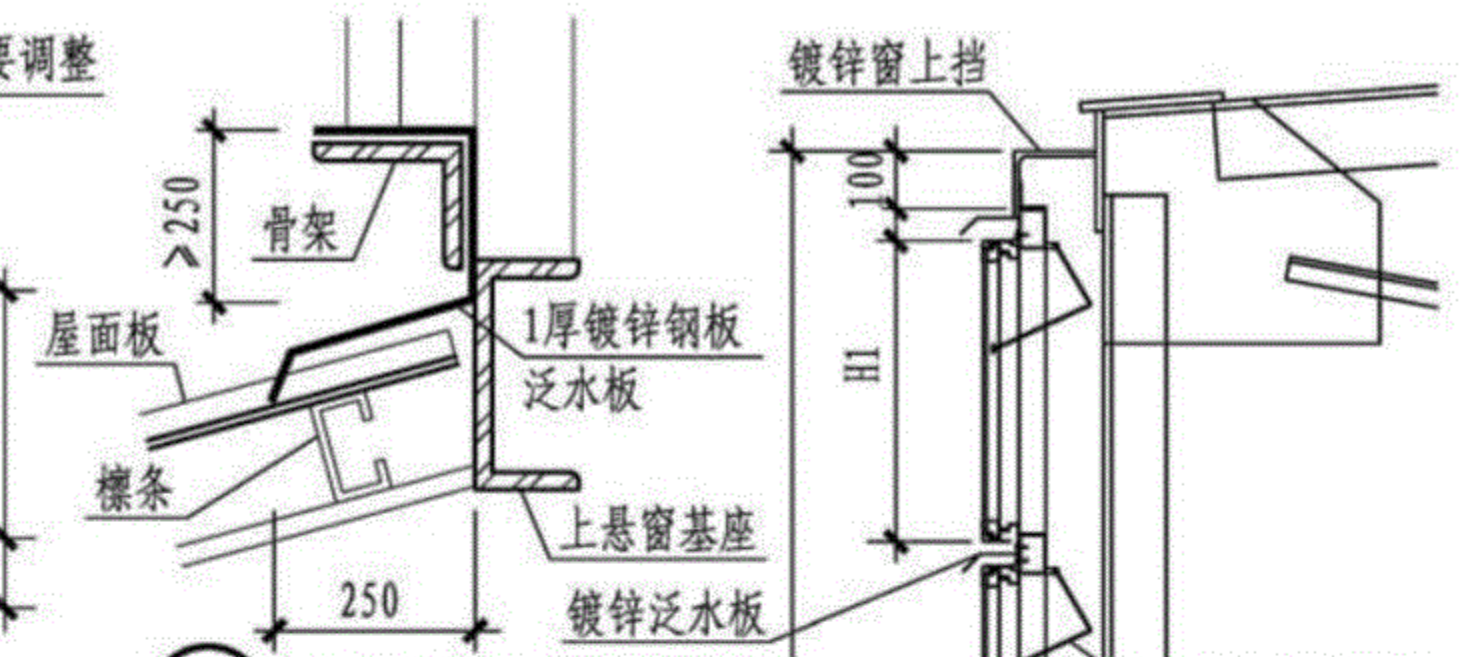
1
2
型天窗
3
4
型天窗
5
6
型天窗
7
8
型天窗
9
10
型天窗
通风帽
基座与安装



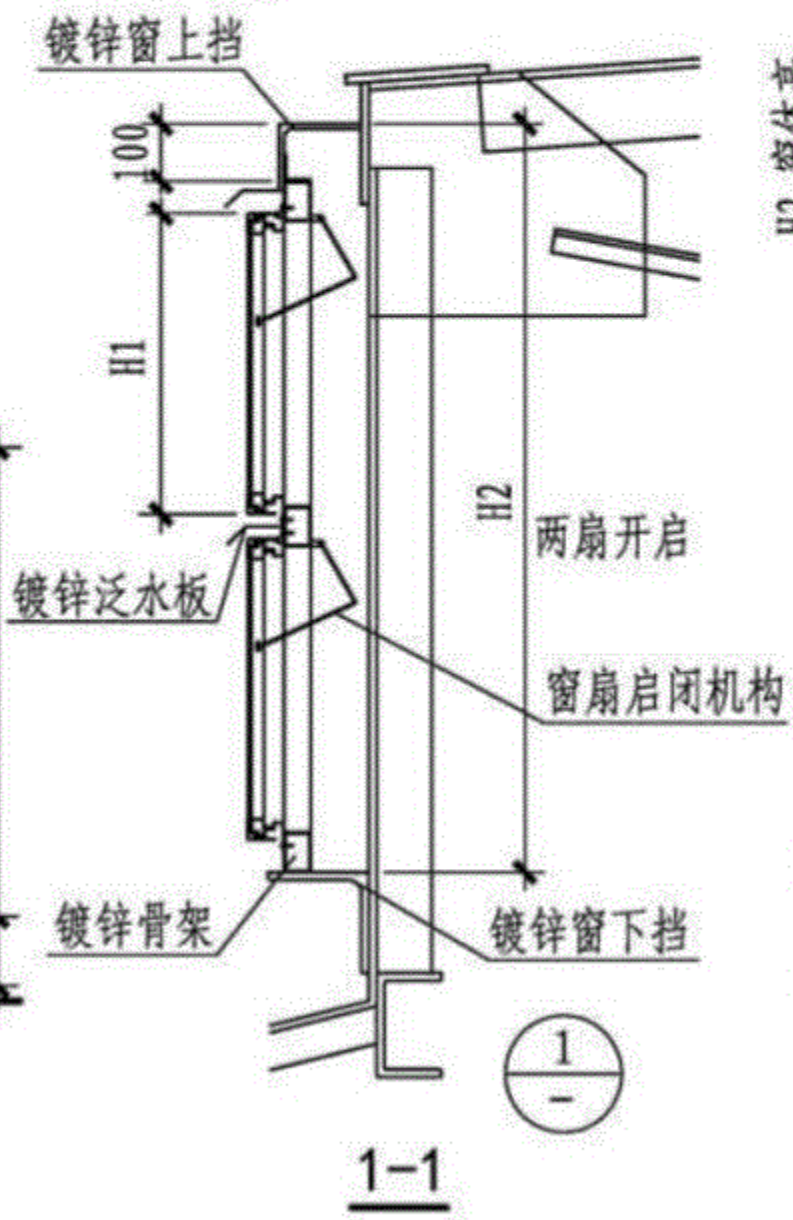
立面图 1



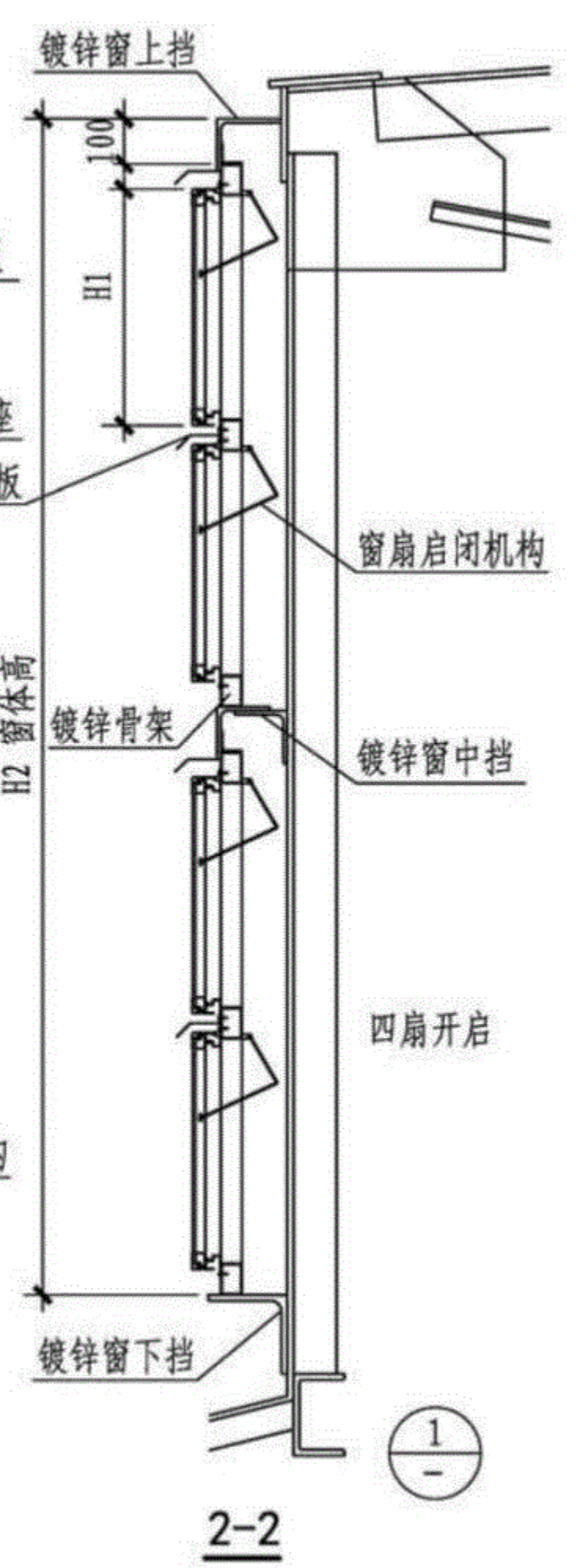
立面图 2



1 上悬窗泛水



1-1



2-2

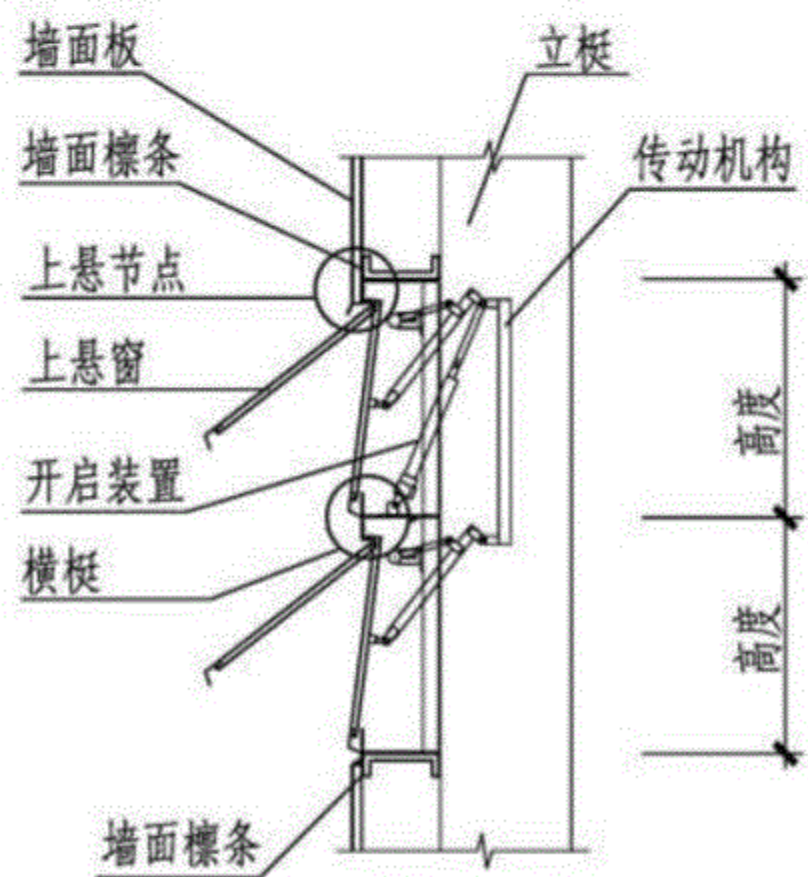
注：1. 窗扇可每扇开启，可间隔开启。
2. 6000n表示天窗洞口长度，即洞口长度是6000mm的整数倍。

8型圆拱型电动采光天窗（侧开式二）			图集号	18J621-3
审核	黄峰	黄峰	校对	卢理杰 卢理杰
设计	张朝辉	张朝辉	页	40

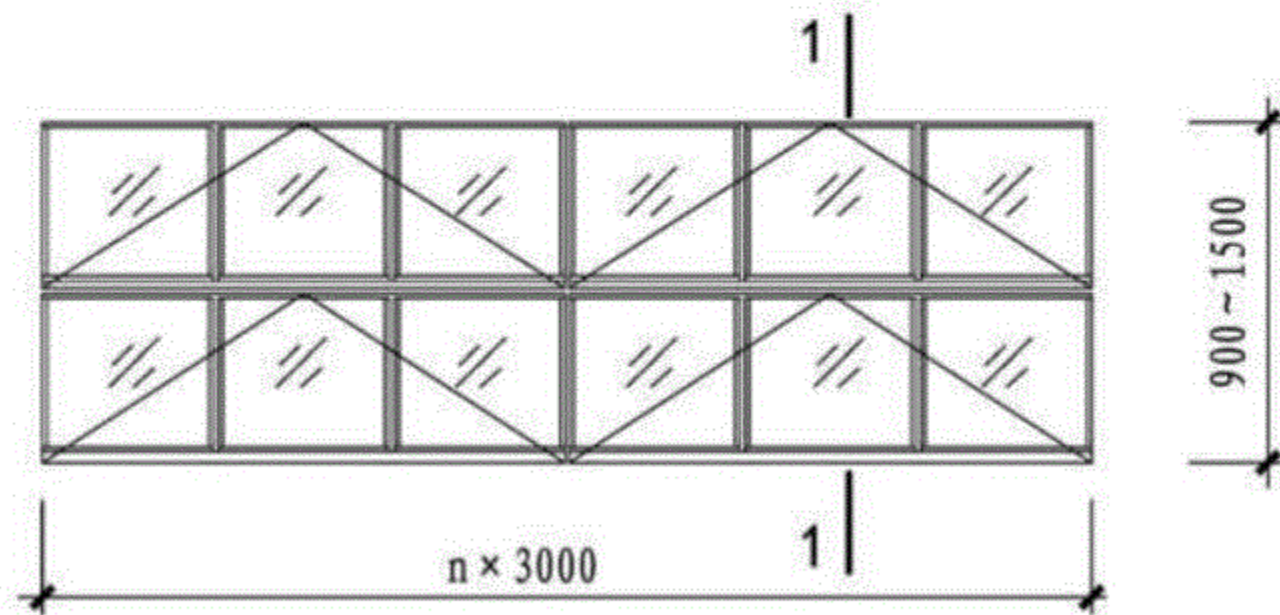
9型智能薄型天窗选用表

天窗型号	天窗代号	洞口宽度 (mm)	洞口长度 (mm)	屋面留口 (mm)	天窗对应高度 (mm)	每米长有效通风面积 (m ²)	每平米重量 (kg)	电源参数	布置形式
9型智能薄型天窗	TC9A-3008n TC9B-3015n	3000	800 × n (属A型)	每坡面1500	600	1.20	35	24V安全电源 或太阳能电池	屋脊或横向
	TC9A-6008n TC9B-6015n	6000		每坡面3000	600	2.40			
	TC9A-9008n TC9B-9015n	9000	1500 × n (属B型)	每坡面4500	600	3.60			
	TC9A-12008n TC9B-12015n	12000		每坡面6000	600	4.80			

天窗型号	天窗代号	洞口高度 (mm)	洞口长度 (mm)	天窗对应高度 (mm)	电源参数	布置形式
9型智能上悬通风窗	TC9C-0930n	900	3000 × n	900	24V安全电源 或太阳能电池	单排墙面通长布置 多排墙面通长布置 竖式布置
	TC9C-1230n	1200		1200		
	TC9C-1530n	1500		1500		



1-1 剖面图



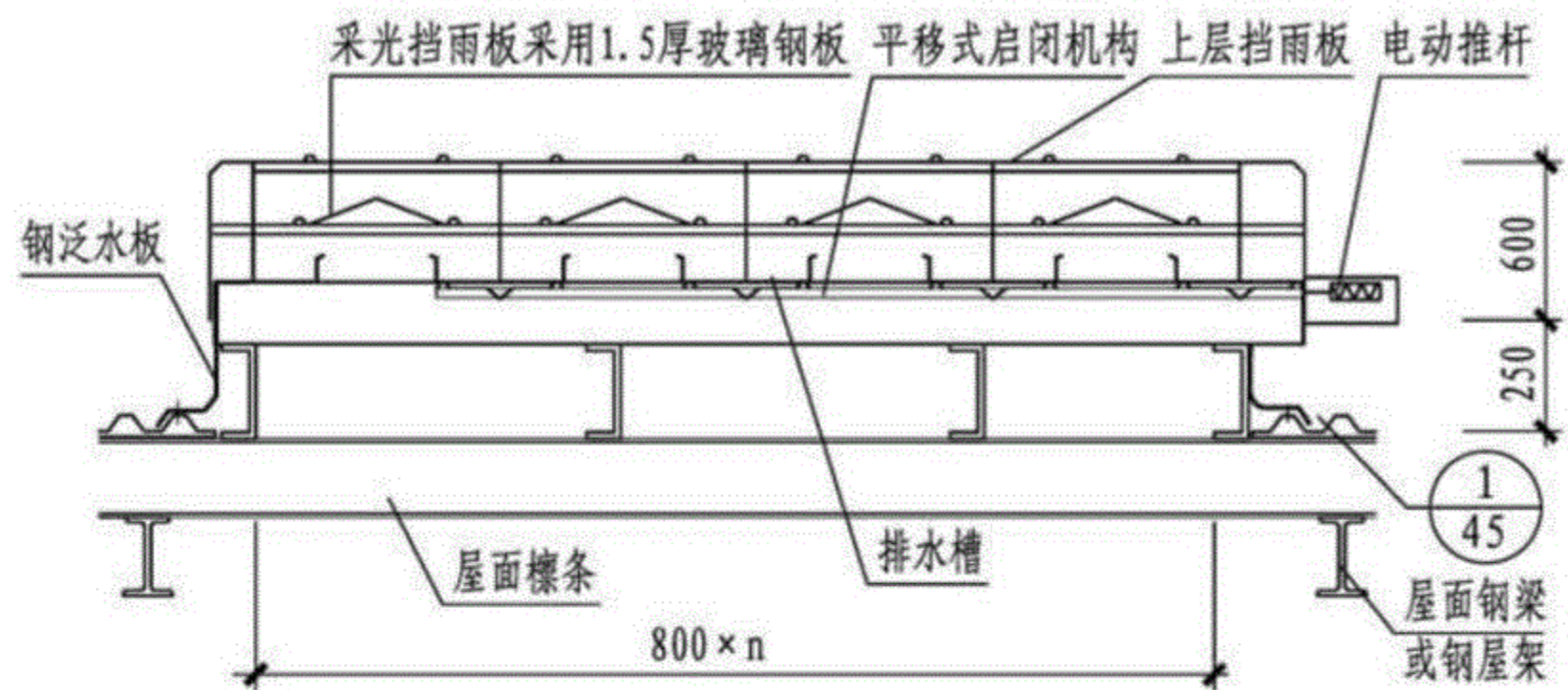
智能上悬通风窗立面图

注: 1. 上表两种天窗可联合设计使用, 亦可单独设计使用。
2. 智能控制系统由工程设计确定。

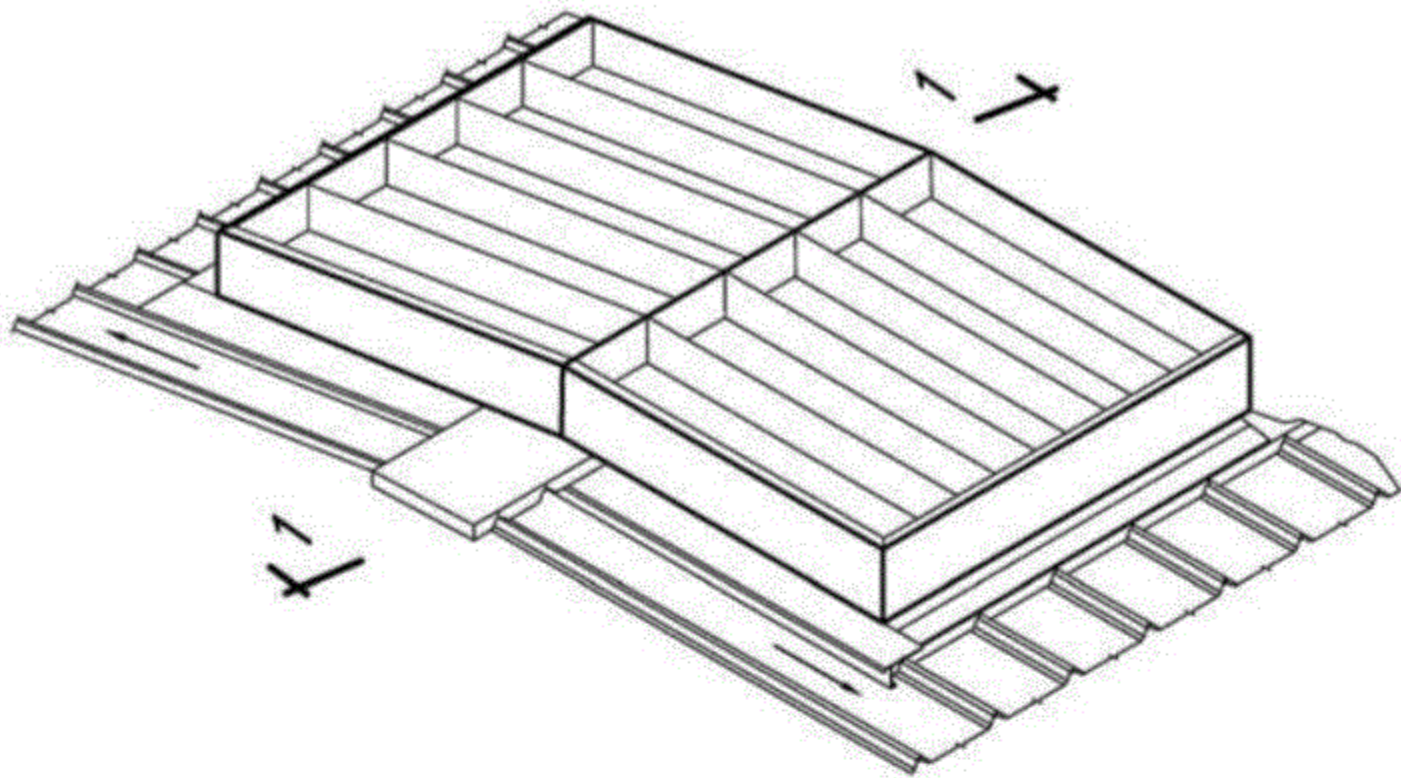
9型智能薄型天窗选用表							图集号	18J621-3	
审核	黄峰	黄峰	校对	全亮	设计	张朝辉	张朝辉	页	41

1
2
型天窗
3
4
型天窗
5
6
型天窗
7
8
型天窗
9
10
型天窗
通风
帽
基座
与
安
装

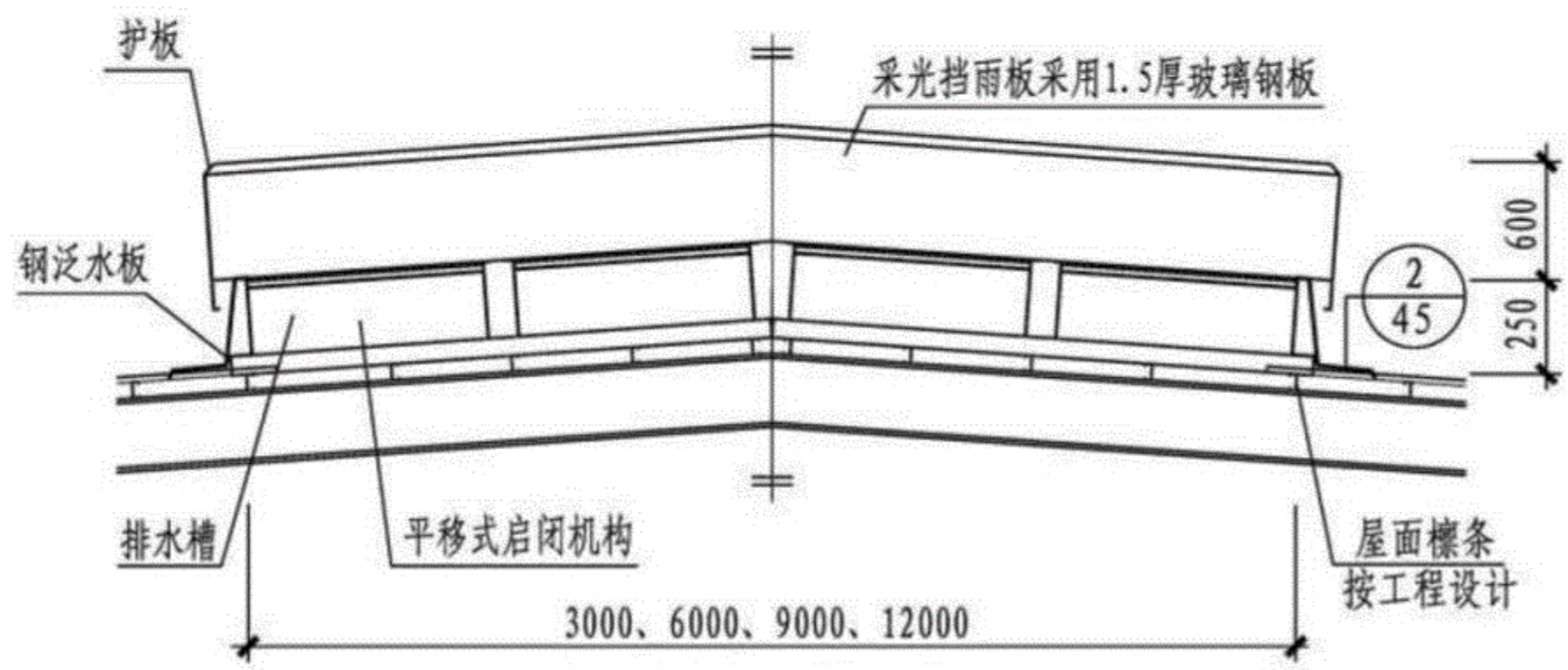
1
2
型天窗
3
4
型天窗
5
6
型天窗
7
8
型天窗
9
10
型天窗
通风
帽
基座
与
安
装



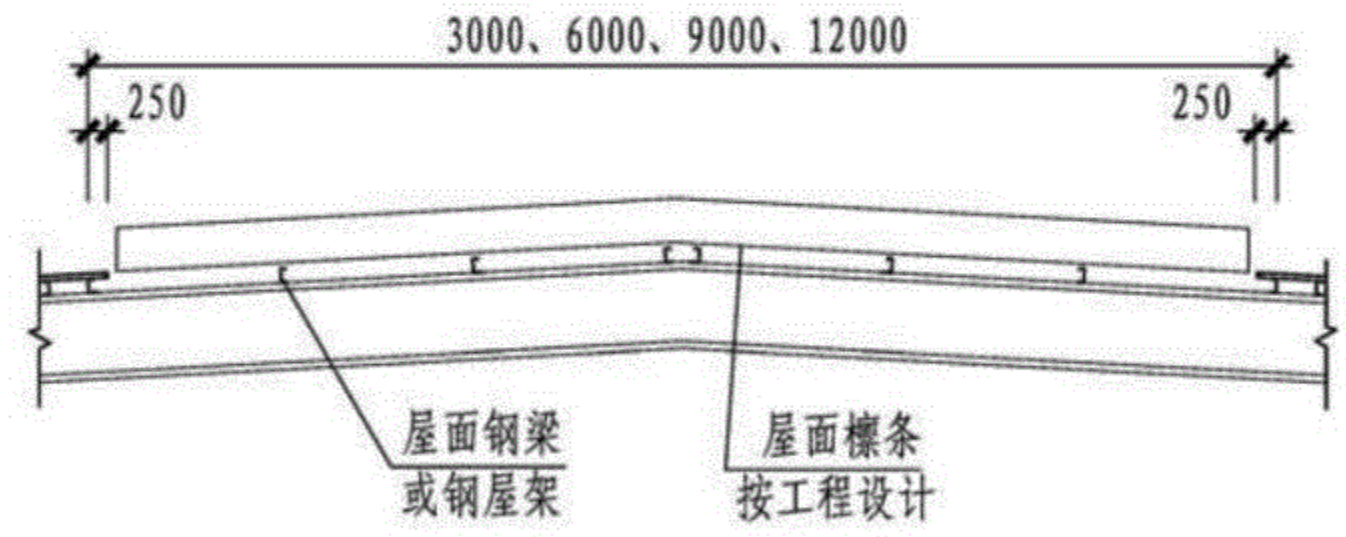
1-1剖面图



示意图



侧立面图

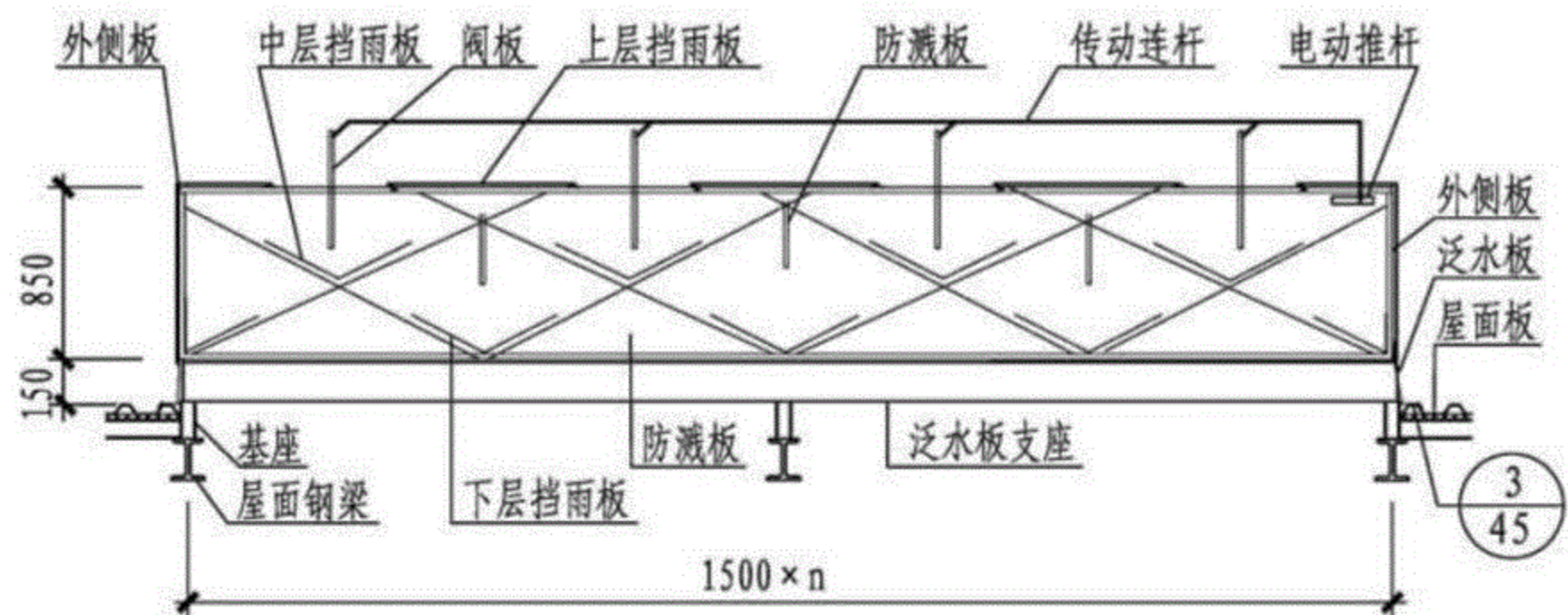


天窗基座图

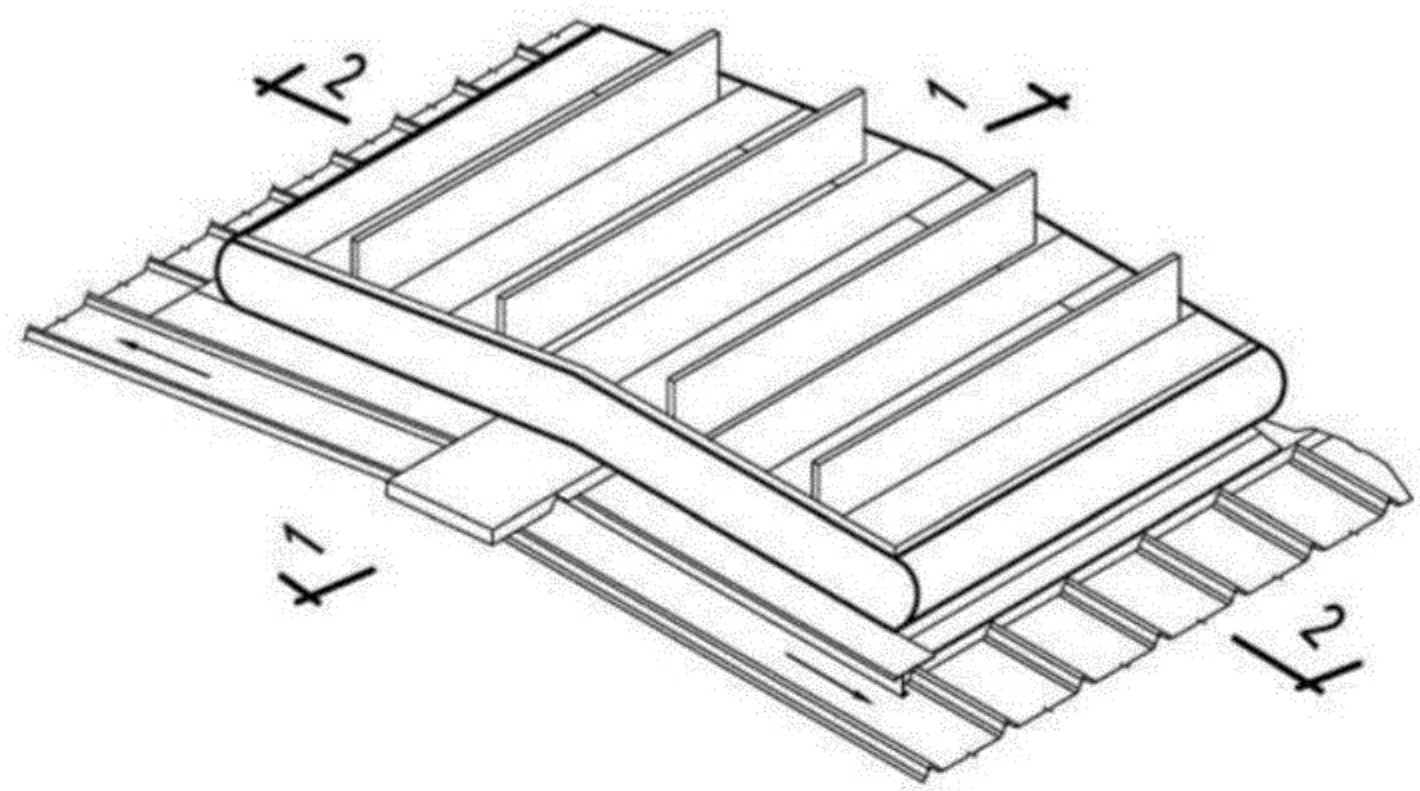
- 注：1. 材料可选用彩钢板、铝合金板，具体根据工程设计。
 2. 天窗直接与屋面檩条固定。
 3. 天窗需结构自防水，挡雨板不打钉固定。
 4. 智能化控制需按工程设计。

9A型通风天窗示意图							图集号	18J621-3
审核	黄峰	黄峰	校对	卢理杰	卢理杰	设计	张朝辉	张朝辉
							页	42

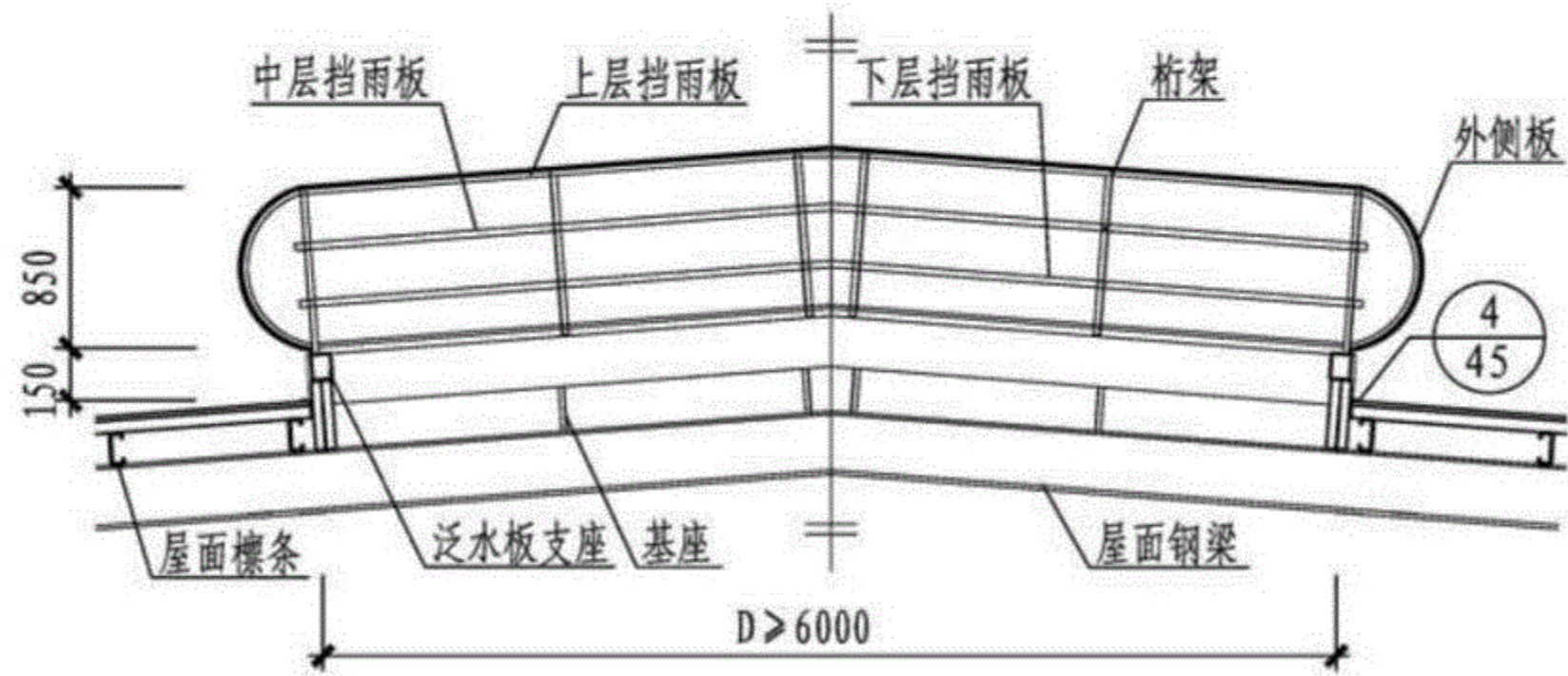
1
2
型天窗
3
4
型天窗
5
6
型天窗
7
8
型天窗
9
10
型天窗
通风帽
基座与安装



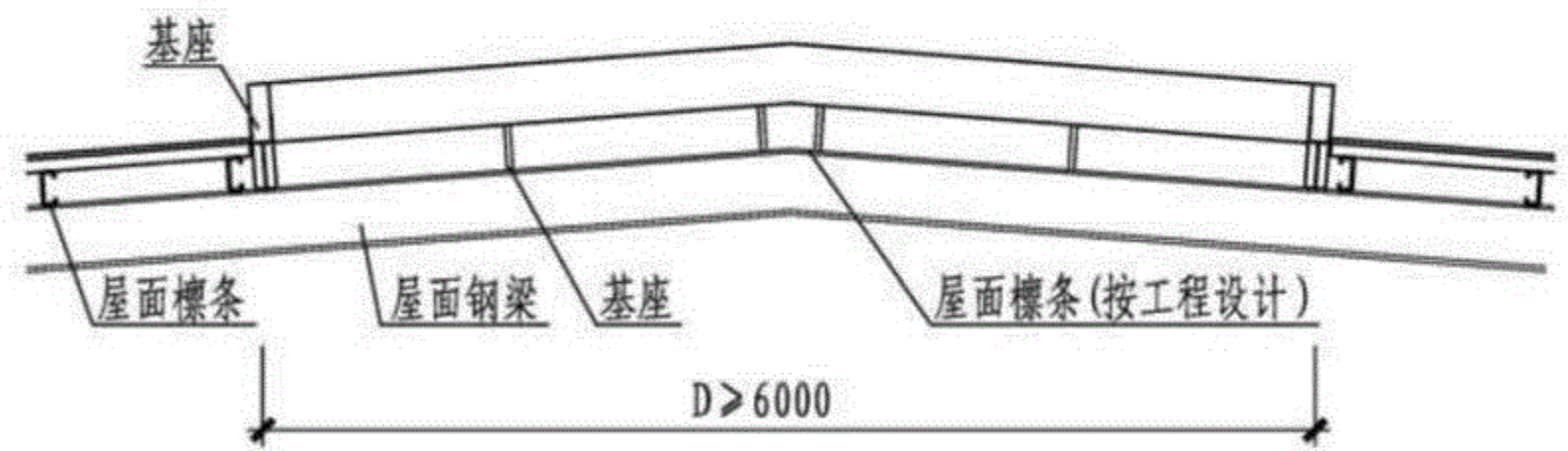
1-1剖面图



示意图



2-2剖面图

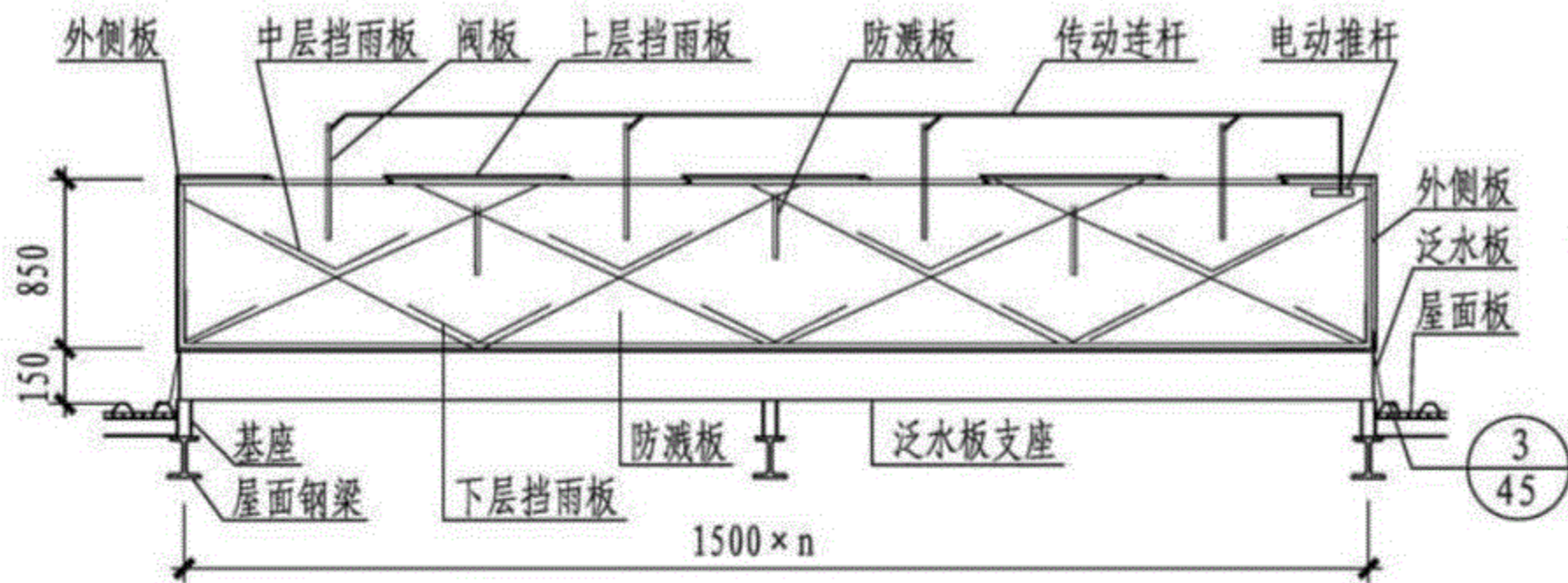


天窗基座图

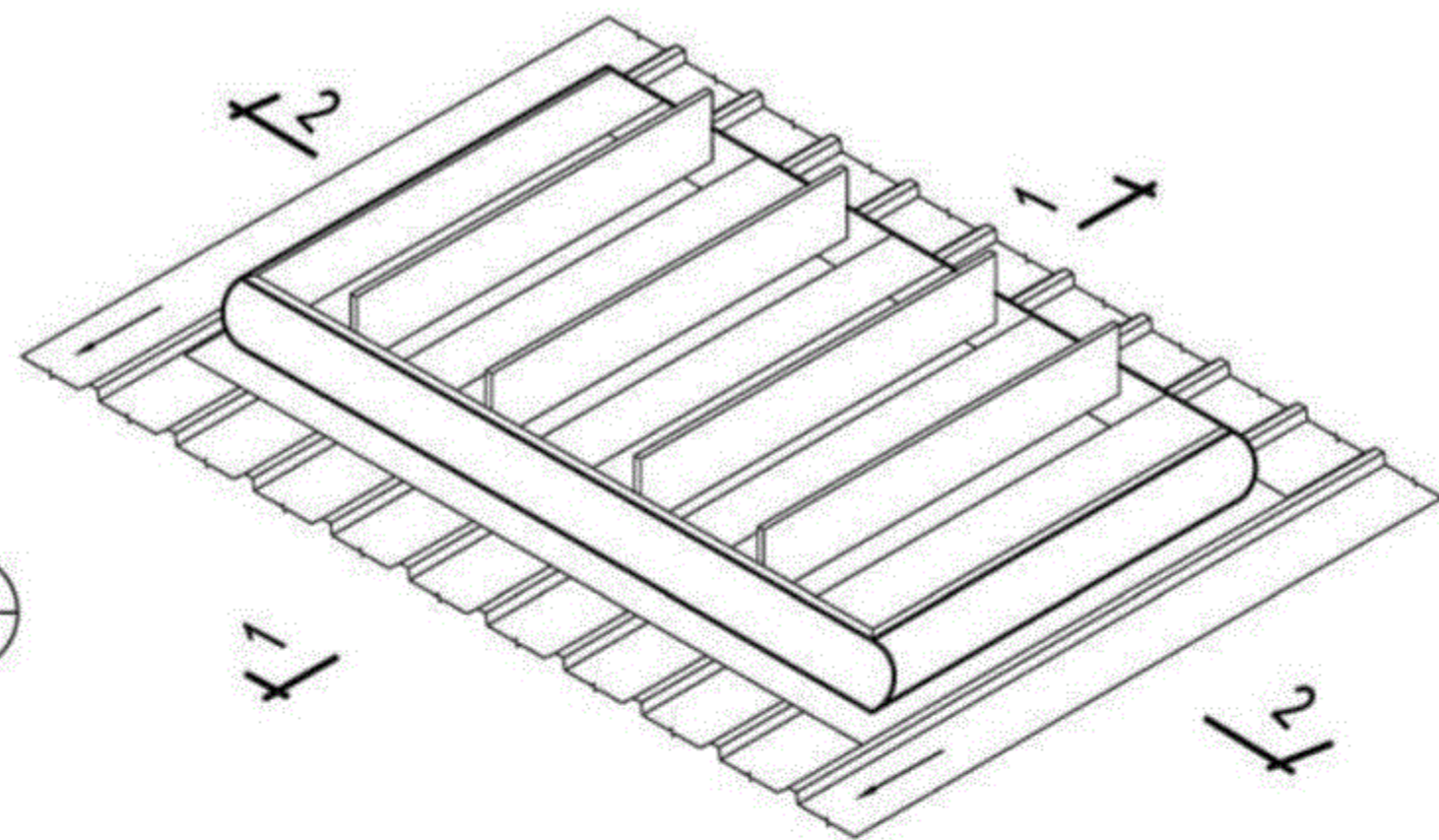
- 注：1. 材料可选用彩钢板、铝合金板，具体根据工程设计。
 2. 如通风器有保温要求，外护板、阀板、上层挡雨板可做保温设计。
 3. 通风器由调高支座与屋面梁固定，通风器骨架之间全部为螺栓连接。
 4. 智能化控制需按工程设计。

9B型智能薄型天窗（屋脊启闭式）							图集号	18J621-3	
审核	黄峰	黄峰	校对	全亮	设计	宋鑫	宋鑫	页	43

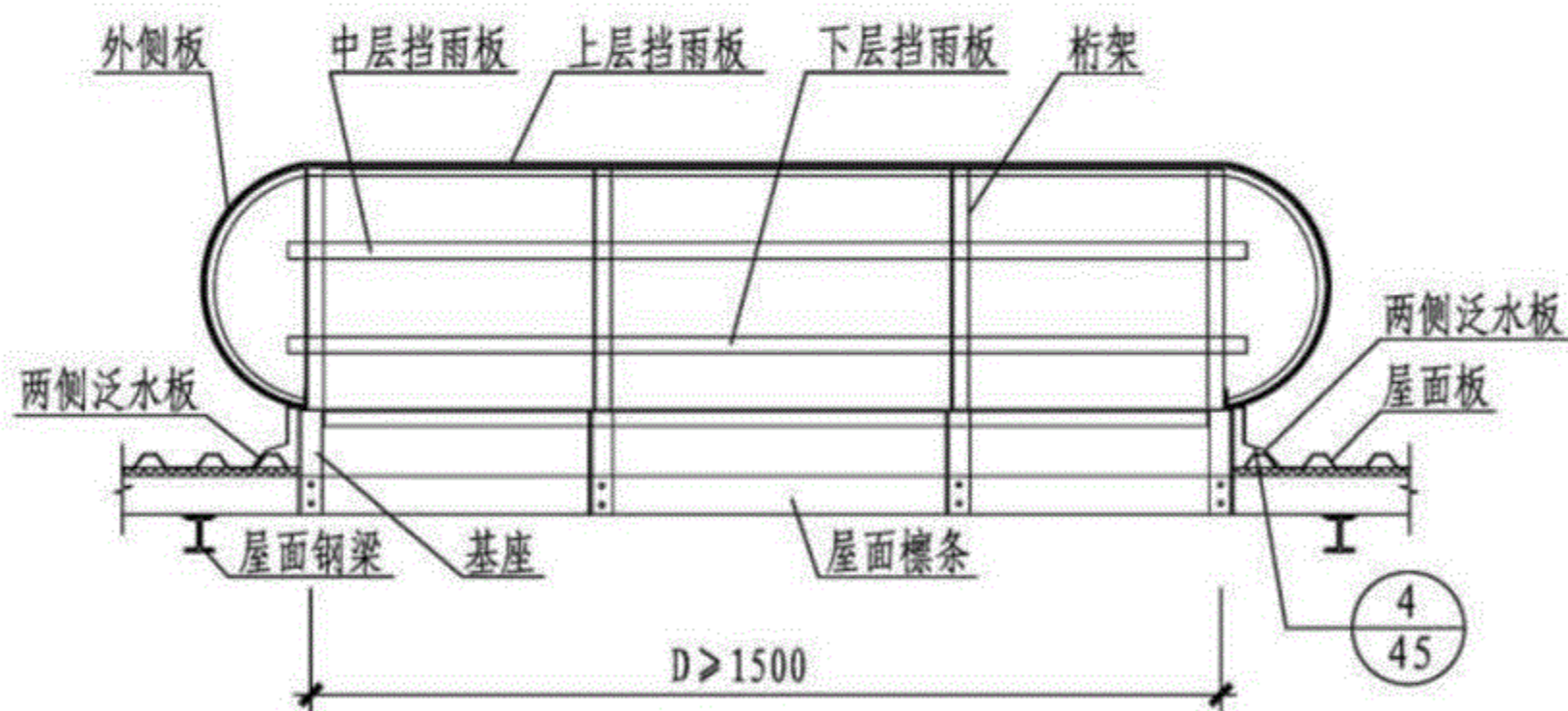
1
2
型天窗
3
4
型天窗
5
6
型天窗
7
8
型天窗
9
10
型天窗
通风帽
基座与安装

1
2
型天窗3
4
型天窗5
6
型天窗7
8
型天窗9
10
型天窗通
风
帽基
座
与
安
装

1-1剖面图



示意图



2-2剖面图



天窗基座图

- 注: 1. 材料可选用彩钢板、铝合金板, 具体根据工程设计。
 2. 如通风器有保温要求, 外护板、阀板、上层挡雨板可做保温设计。
 3. 通风器由调高支座与屋面梁固定, 通风器骨架之间全部为螺栓连接。
 4. 智能化控制需按工程设计。
 5. 本型天窗经组合也可用于屋脊天窗。

9B型智能薄型天窗 (横向启闭式)

图集号

18J621-3

审核

黄峰

黄峰

校对

全亮

设计

宋鑫

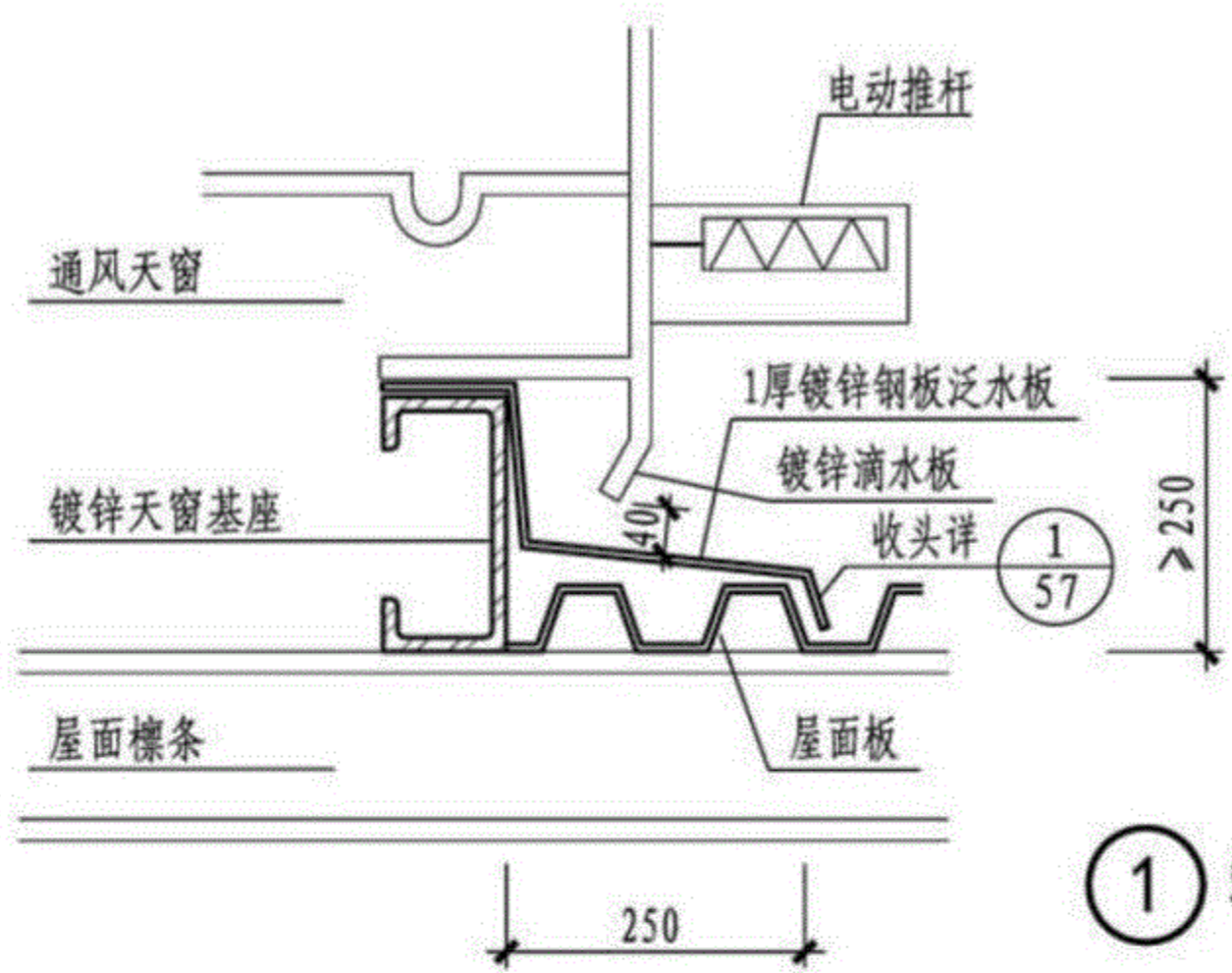
宋鑫

页

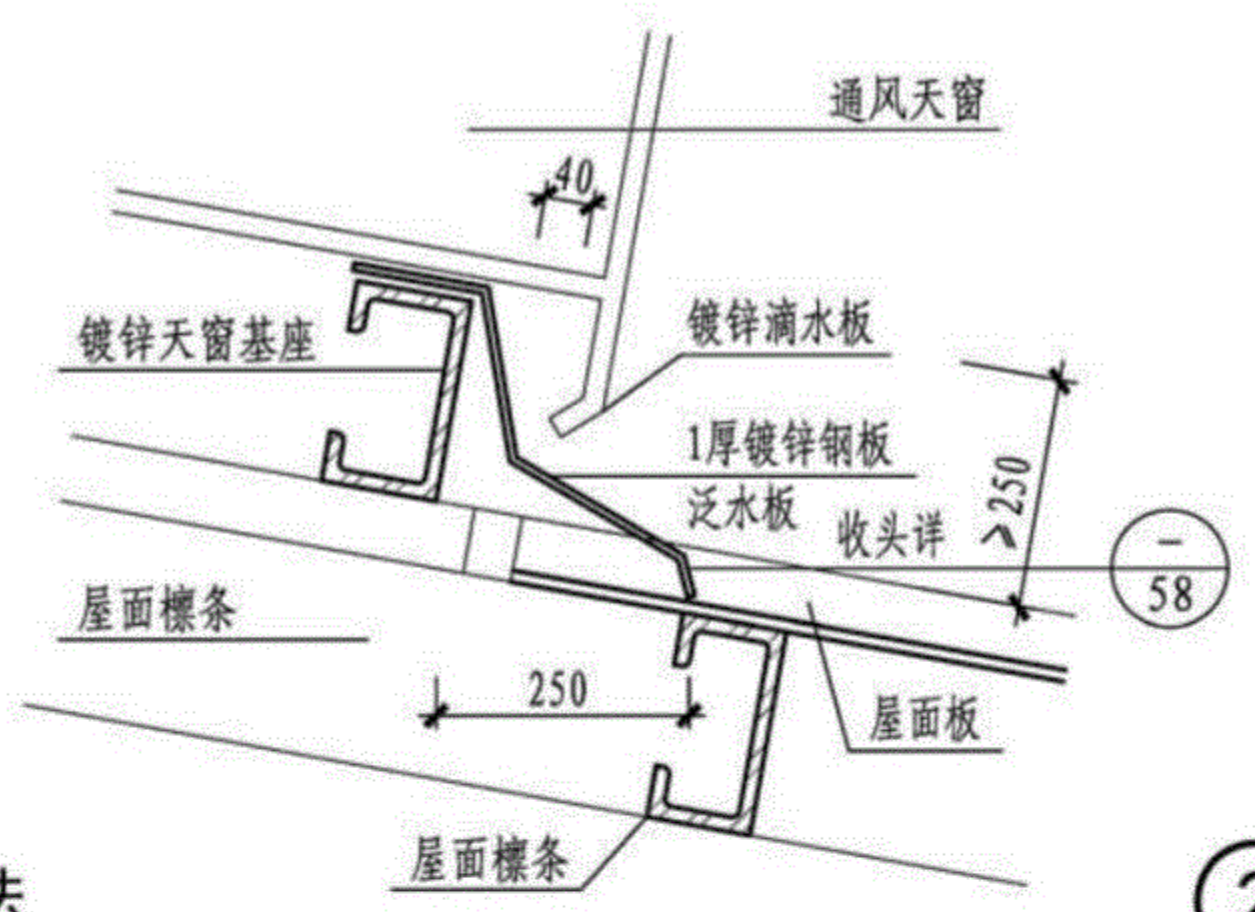
44

1
2
型天窗3
4
型天窗5
6
型天窗7
8
型天窗9
10
型天窗通
风
帽基
座
与
安
装

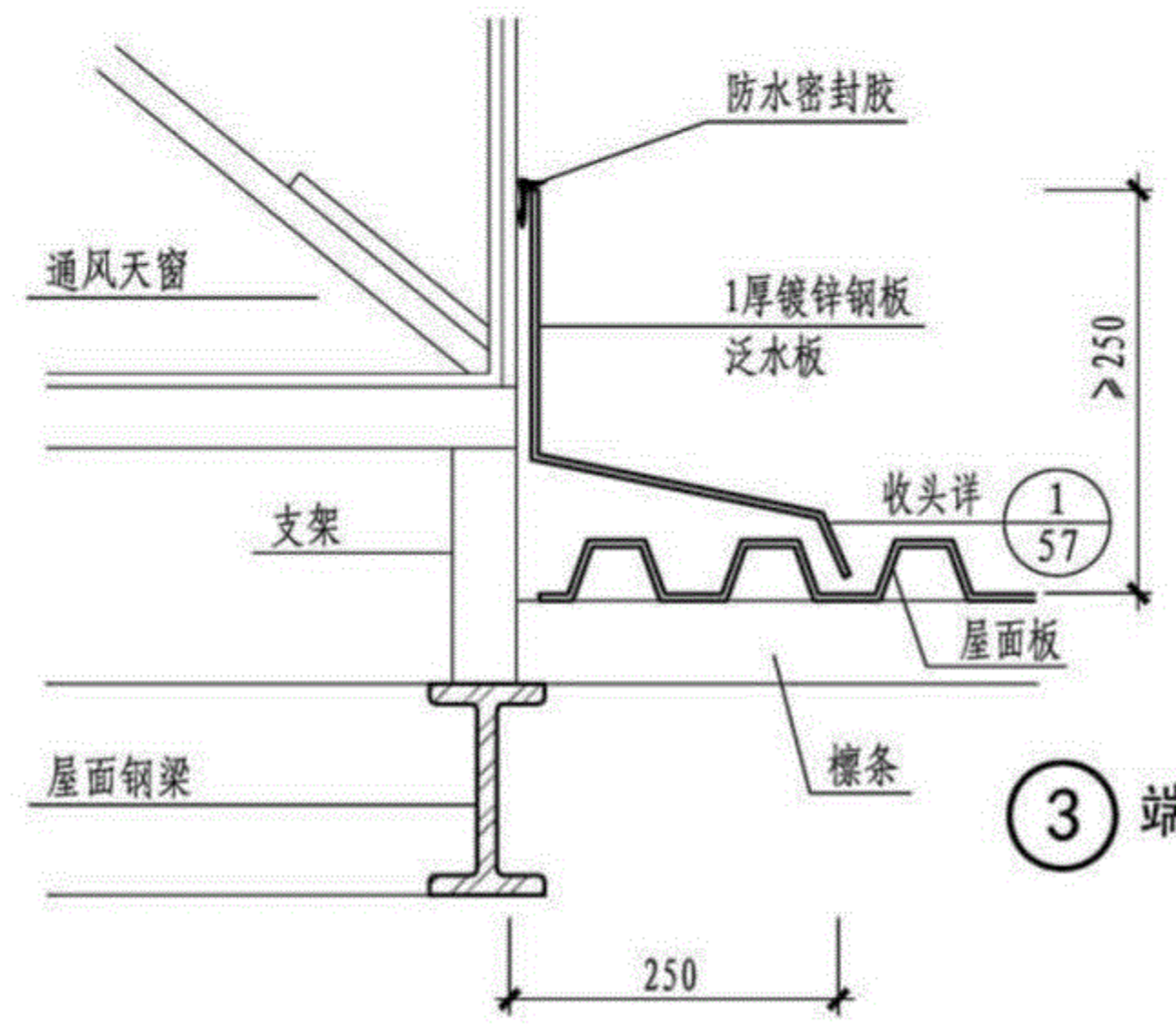
1
2
型天窗
3
4
型天窗
5
6
型天窗
7
8
型天窗
9
10
型天窗
通风
帽
基座与安装



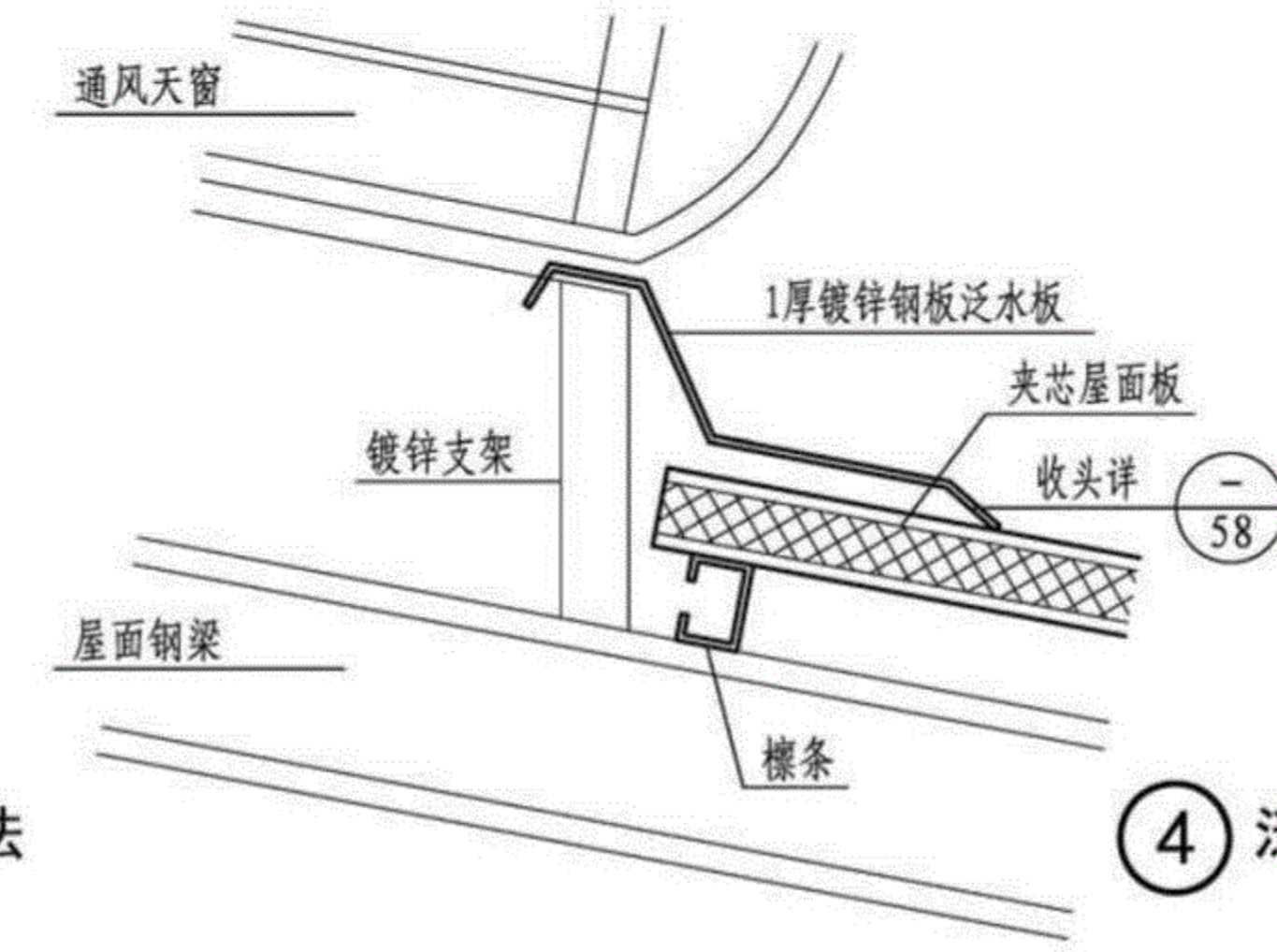
① 端部做法



② 泛水做法



③ 端部做法



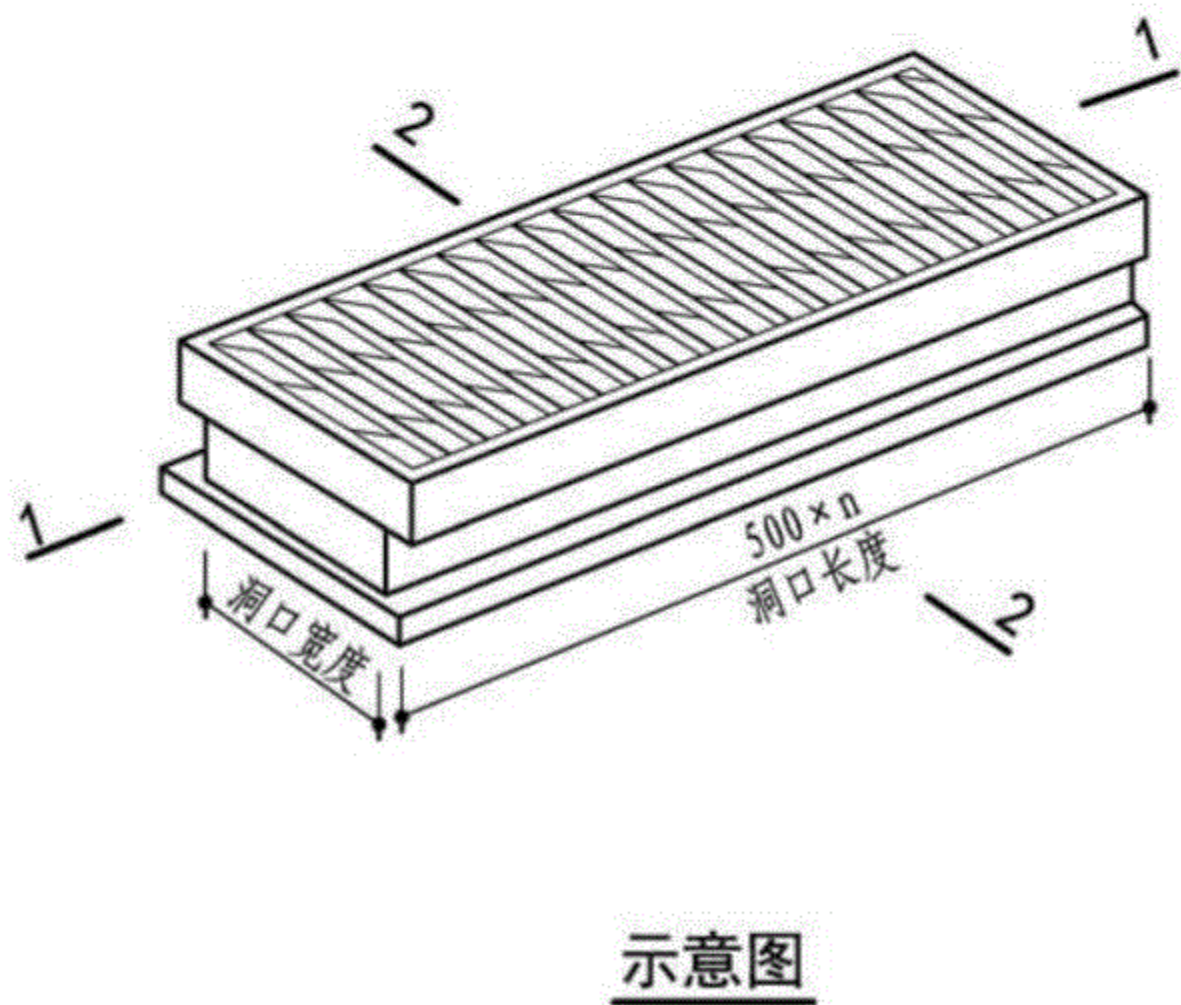
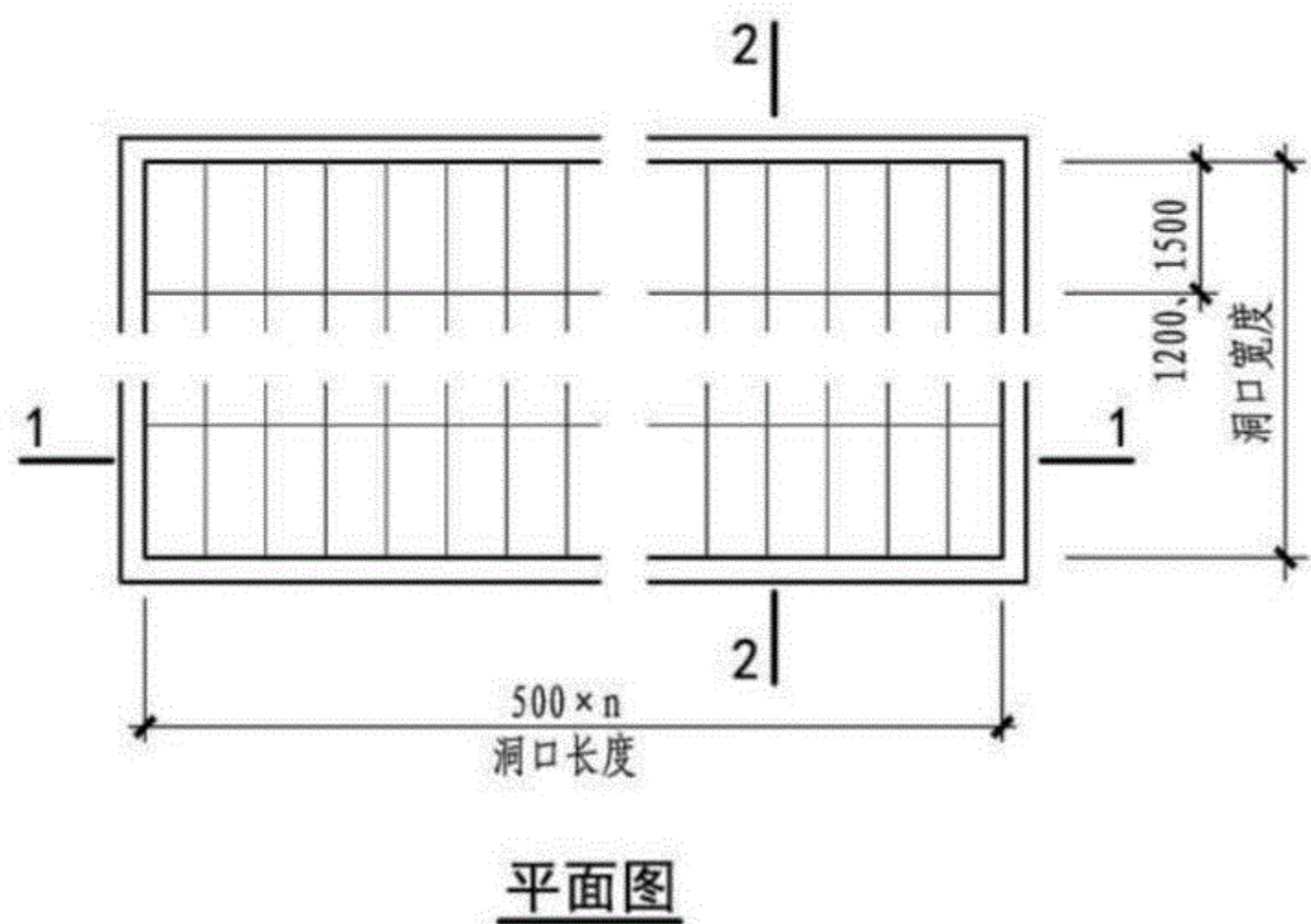
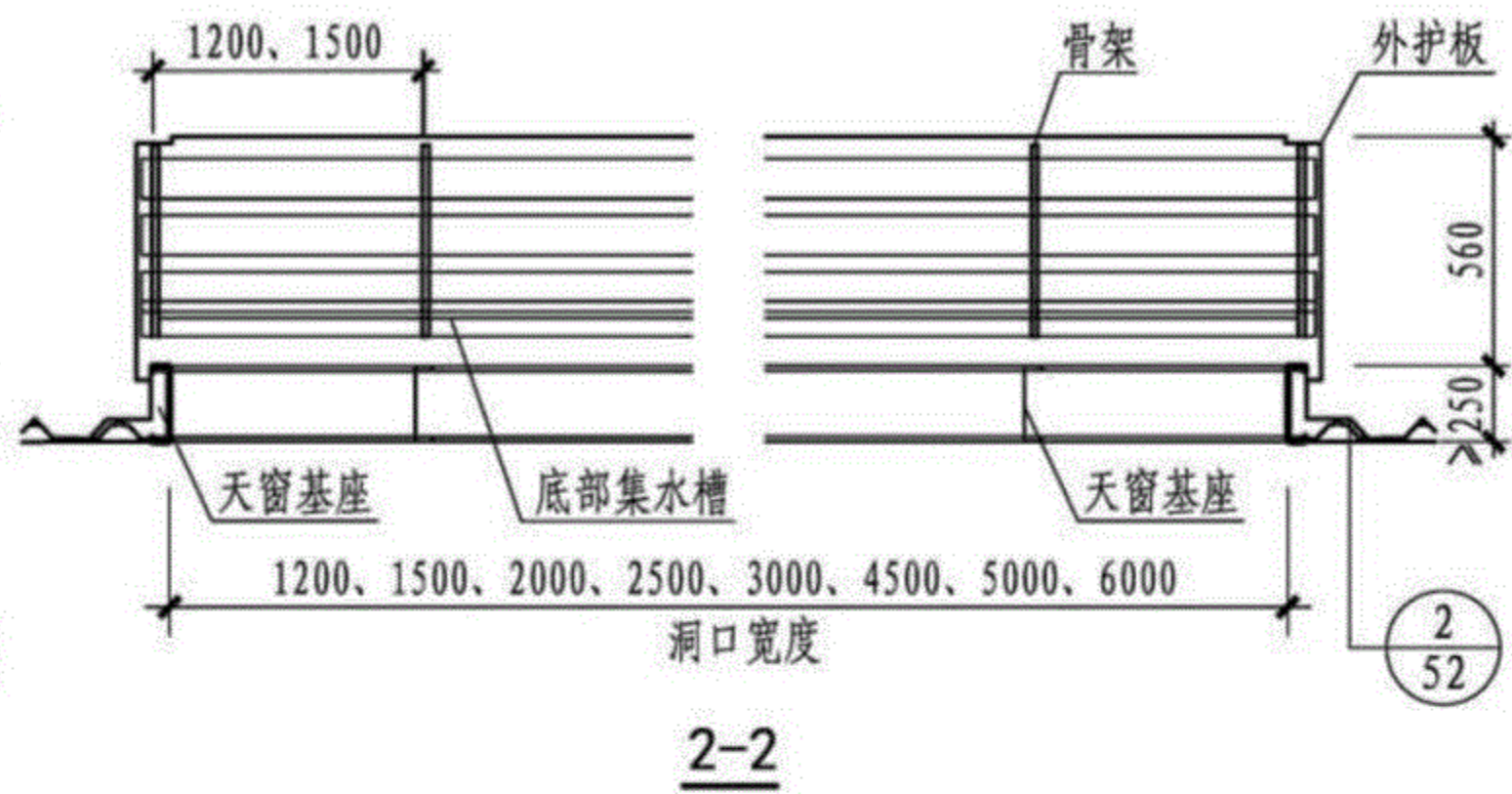
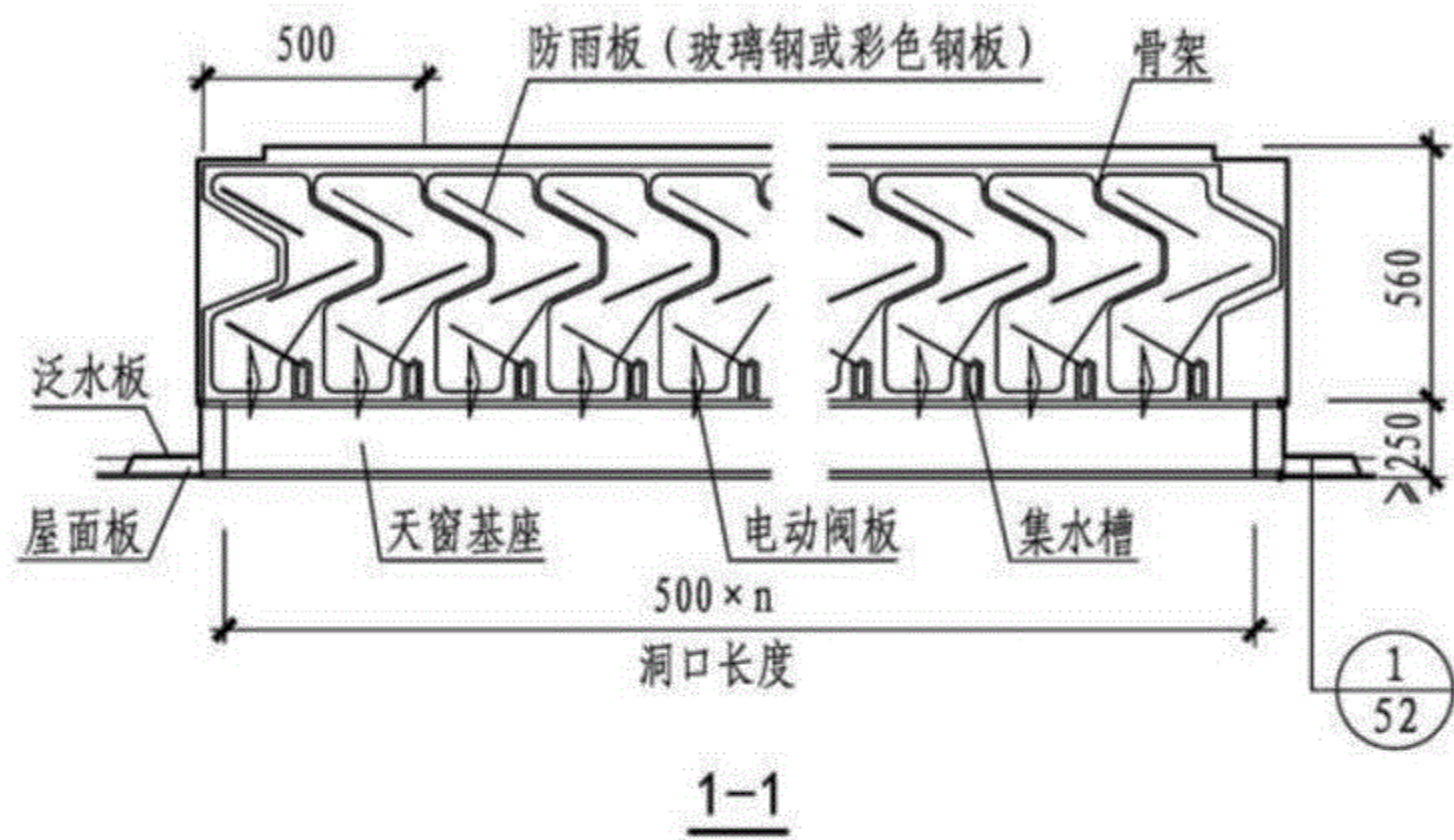
④ 泛水做法

9型通风天窗详图							图集号	18J621-3	
审核	黄峰	黄峰	校对	全亮	设计	宋鑫	宋鑫	页	45

1
2
型天窗
3
4
型天窗
5
6
型天窗
7
8
型天窗
9
10
型天窗
通风
帽
基座与安装

1 2 型天窗		10型薄型通风天窗选用表							1 2 型天窗			
筒图	天窗型号	天窗代号	洞口宽度 (mm)	洞口长度 (mm)	天窗对应高度 (mm)	每米长有效通风面积 (m ²)	每延米重量 (kg)	电源				
	10型薄型通风天窗	TC10A-1530n(1540n、1560n) TC10B-1530n(1540n、1560n)	1500	3000×n、4000×n (用于压型钢板或 现浇混凝土屋面) 6000×n(用于预应 力钢筋混凝土屋面 板屋面)	630	1.2	63	无电机				
		TC10A-2030n(2040n、2060n) TC10B-2030n(2040n、2060n)	2000		630	1.6	90					
		TC10A-3030n(3040n、3060n) TC10B-3030n(3040n、3060n)	3000		630	2.4	123					
		TC10A-4530n(4540n、4560n) TC10B-4530n(4540n、4560n)	4500		630	3.6	200					
		TC10A-6030n(6040n、6060n) TC10B-6030n(6040n、6060n)	6000		630	4.8	250					
		 虚线属TC10E型	10型薄型通风天窗		TC10C-1530n(1540n、1560n) TC10D-1530n(1540n、1560n) TC10E-1530n(1540n、1560n)	1500	3000×n、4000×n (用于压型钢板或 现浇混凝土屋面) 6000×n(用于预应 力钢筋混凝土屋面 板屋面)		700	0.75	53	24V安全电源 或太阳能电池
					TC10C-2030n(2040n、2060n) TC10D-2030n(2040n、2060n) TC10E-2030n(2040n、2060n)	2000			700	1	70	
TC10C-3030n(3040n、3060n) TC10D-3030n(3040n、3060n) TC10E-3030n(3040n、3060n)	3000			700	1.5	105						
TC10C-4530n(4540n、4560n) TC10D-4530n(4540n、4560n) TC10E-4530n(4540n、4560n)	4500			700	2.25	158						
TC10C-6030n(6040n、6060n) TC10D-6030n(6040n、6060n) TC10E-6030n(6040n、6060n)	6000			700	3	210						
注: 1. n为天窗洞口长度模数3000、4000及6000的倍数, 在天窗代号中 洞口长度标注为30n、40n及60n, 由工程设计确定。 2. 薄型通风天窗应做好防雪、防冷凝构造设计。 3. 选用表洞口宽度为单坡形式, 屋脊双坡可做到12000。												
10型薄型通风天窗选用表								图集号	18J621-3			
审核 黄峰 校对 全亮 设计 张朝辉								页	46			

1
2
型天窗
3
4
型天窗
5
6
型天窗
7
8
型天窗
9
10
型天窗
通风
帽
基座
与
安
装



注：天窗为并列风道式结构，适合平行屋脊顺坡或屋脊布置。

10A型薄型通风天窗（并列风道启闭式）				图集号	18J621-3
审核	黄峰	黄峰	校对	卢理杰	卢理杰
设计	张朝辉	张朝辉	设计	张朝辉	张朝辉
页					47

1
2
型天窗
3
4
型天窗
5
6
型天窗
7
8
型天窗
9
10
型天窗
通风
帽
基座
与
安
装

1
2
型天窗

3
4
型天窗

5
6
型天窗

7
8
型天窗

9
10
型天窗

通风帽

基座与安装

1
2
型天窗

3
4
型天窗

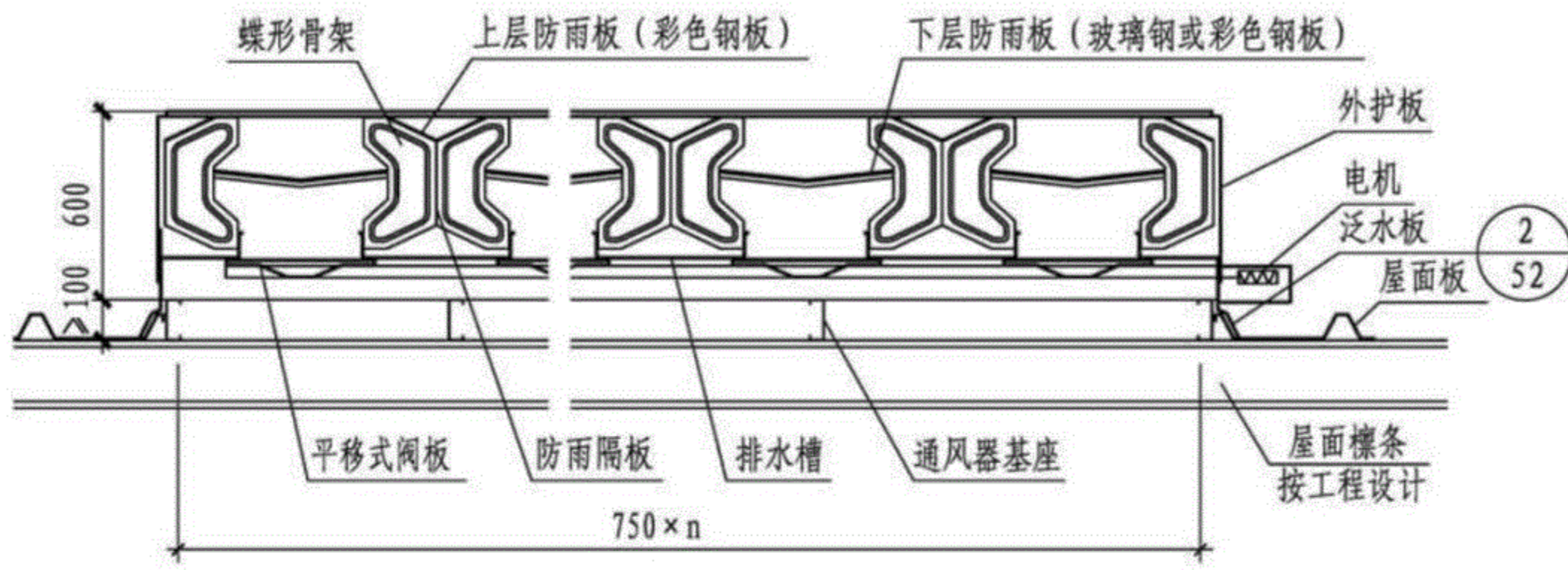
5
6
型天窗

7
8
型天窗

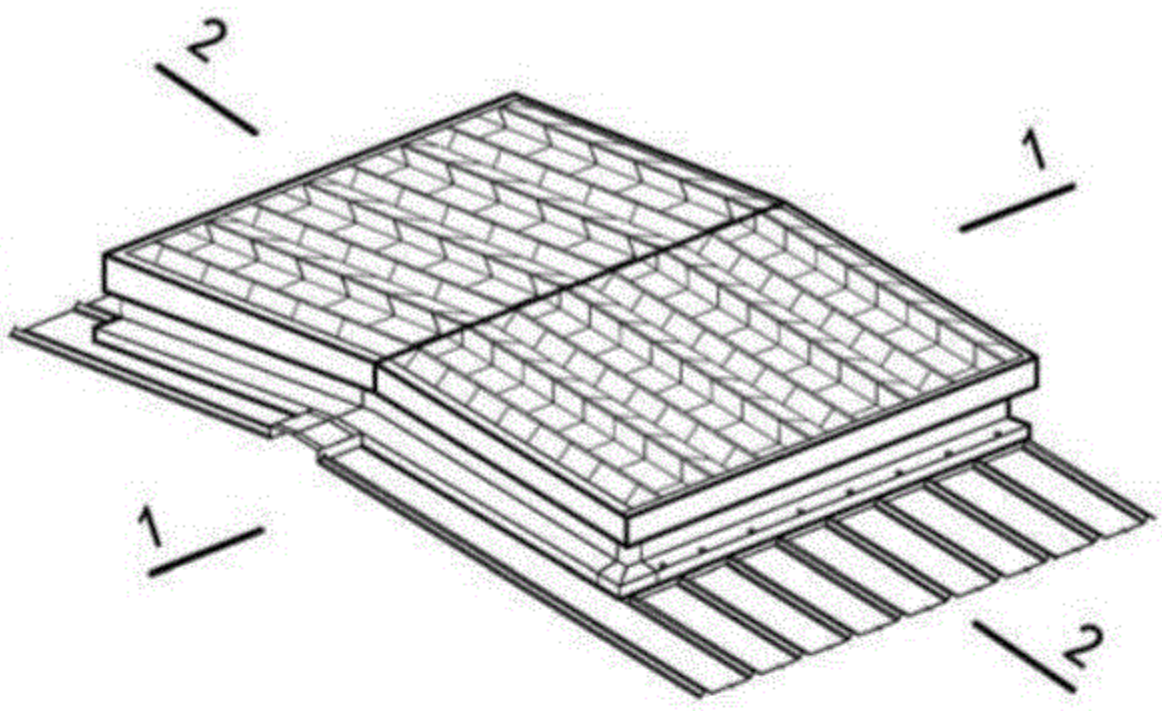
9
10
型天窗

通风帽

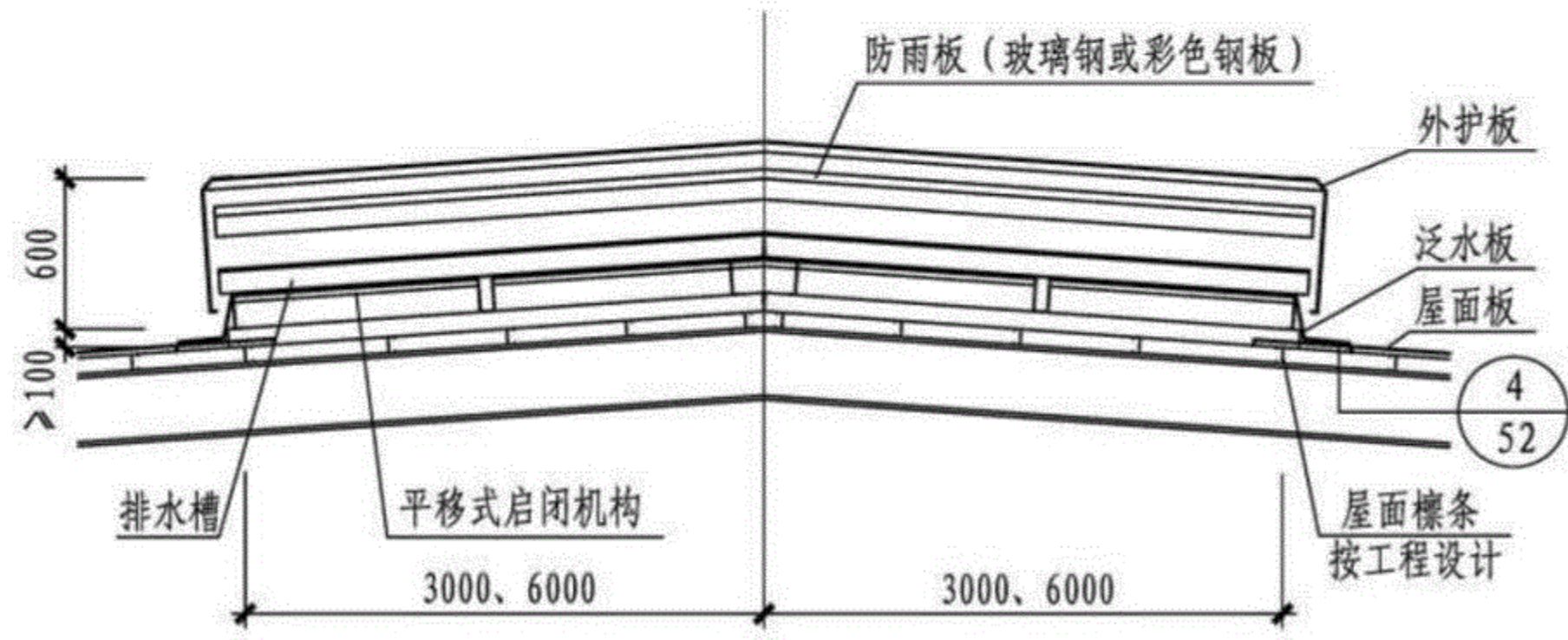
基座与安装



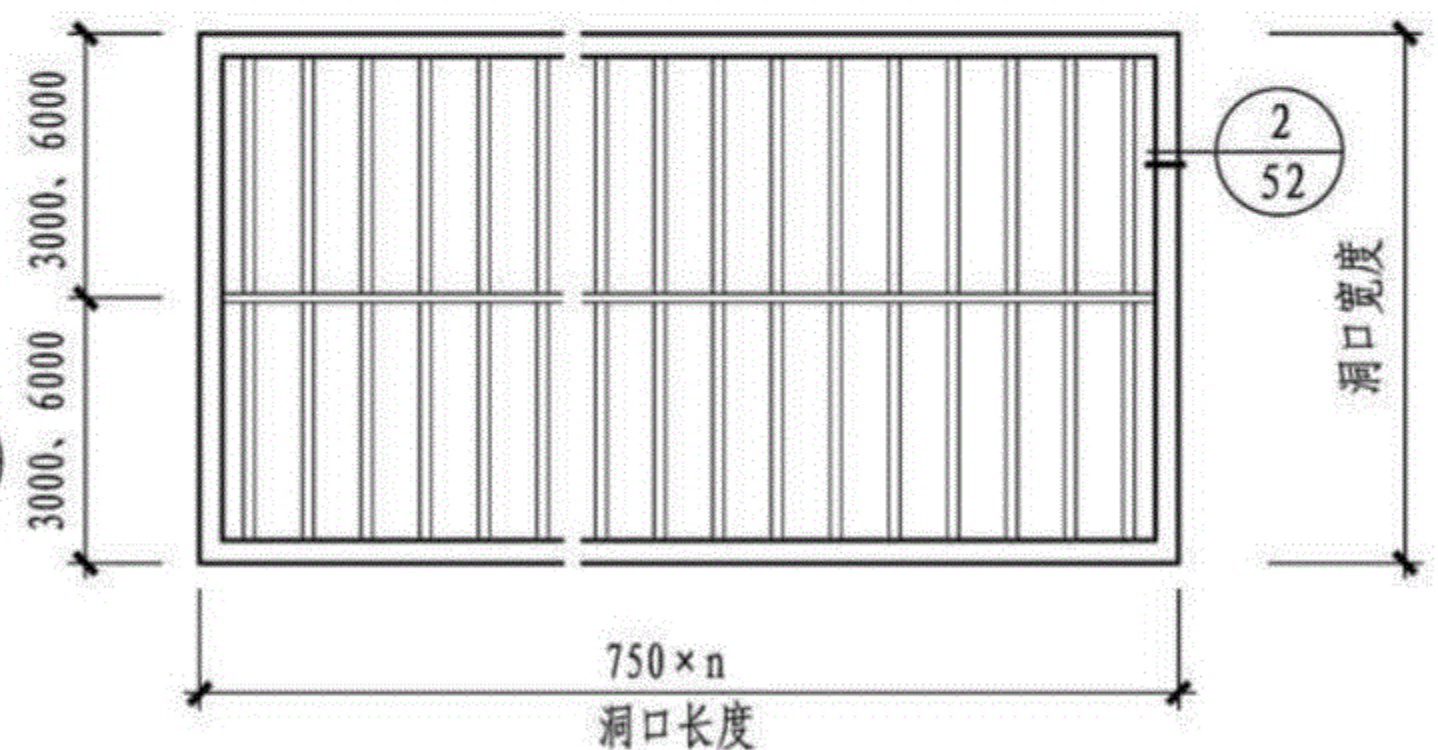
1-1剖面图



示意图



2-2剖面图

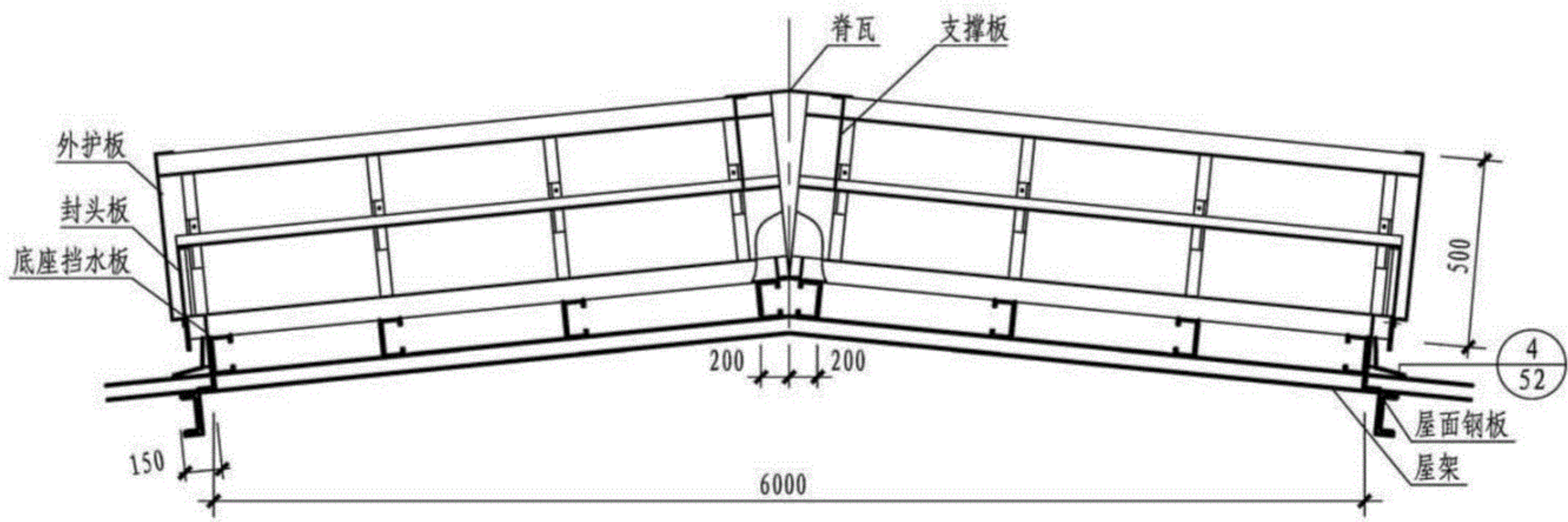


平面图

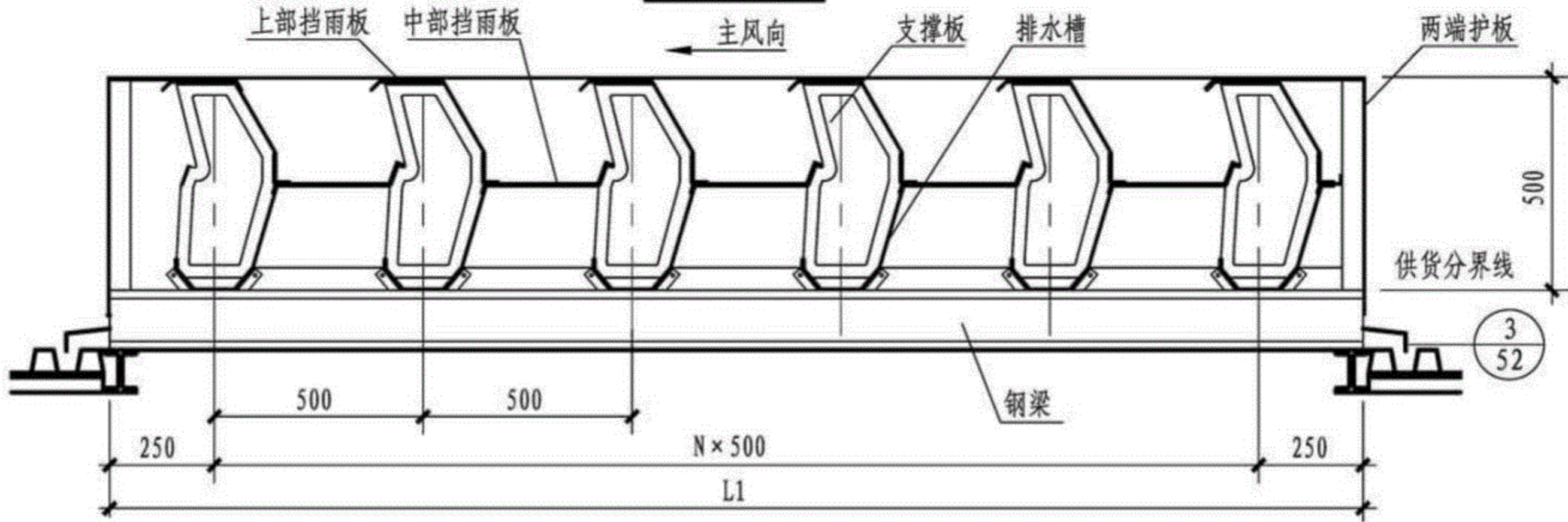
注: 选用表洞口宽度为单坡形式, 屋脊双坡可做到12000mm。

10B型薄型通风天窗 (蝶式启闭式)				图集号	18J621-3
审核	黄峰	设计	张朝辉	页	48

1
2
型天窗
3
4
型天窗
5
6
型天窗
7
8
型天窗
9
10
型天窗
通风
帽
基座
与
安
装



纵剖面图



横剖面图

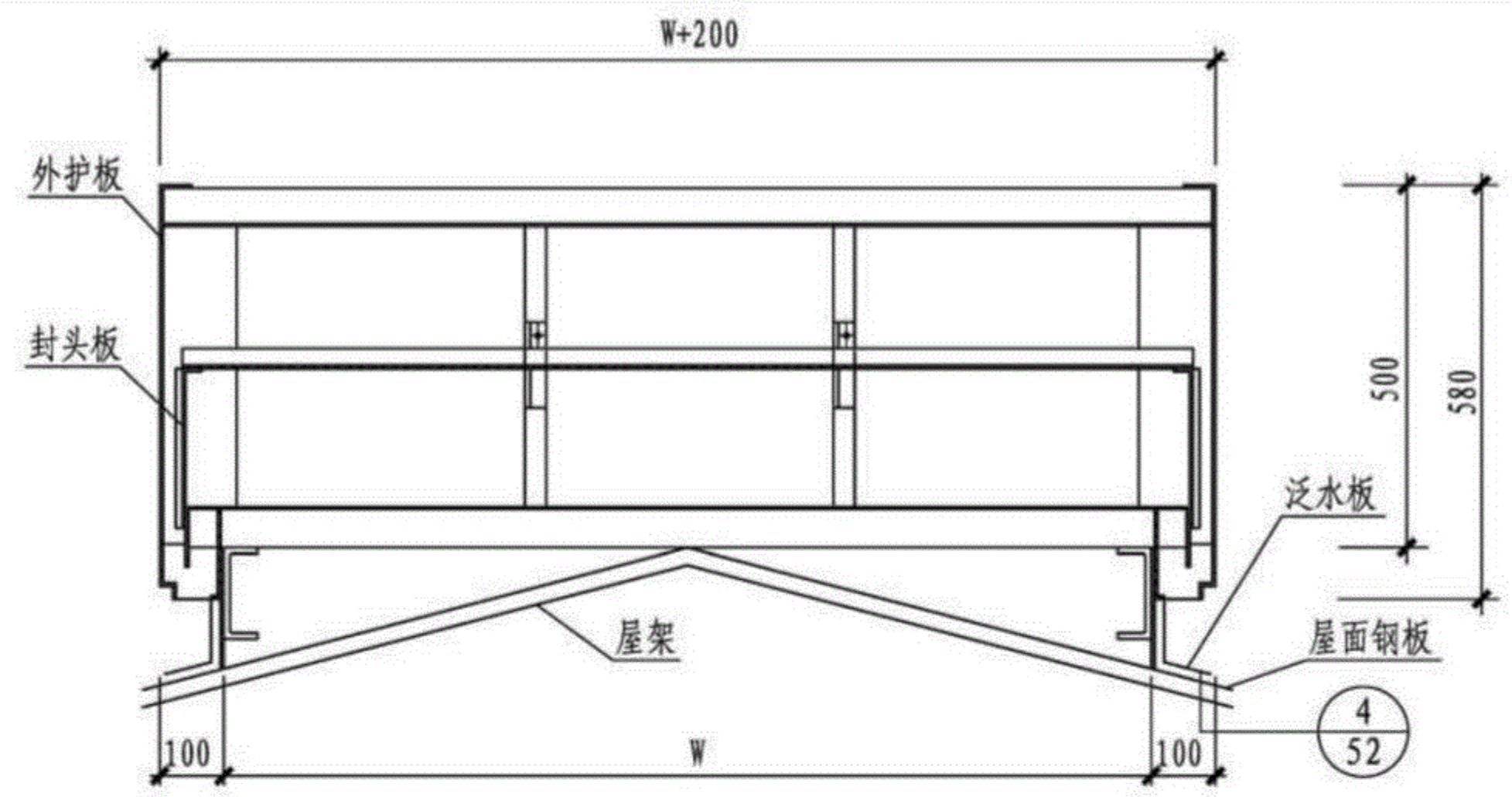
- 注: 1. 可采用彩钢板或铝合金制作, 重量较轻。
 2. 可屋脊顺坡布置, 可制作为开敞式或启闭式。
 3. 阀板采用上口侧开式, 关闭后能将雨雪隔离在通风器通风道外。

10C型薄型通风天窗 (侧向开敞式)				图集号	18J621-3
审核	黄峰	校对	卢理杰	设计	张朝辉
				页	49

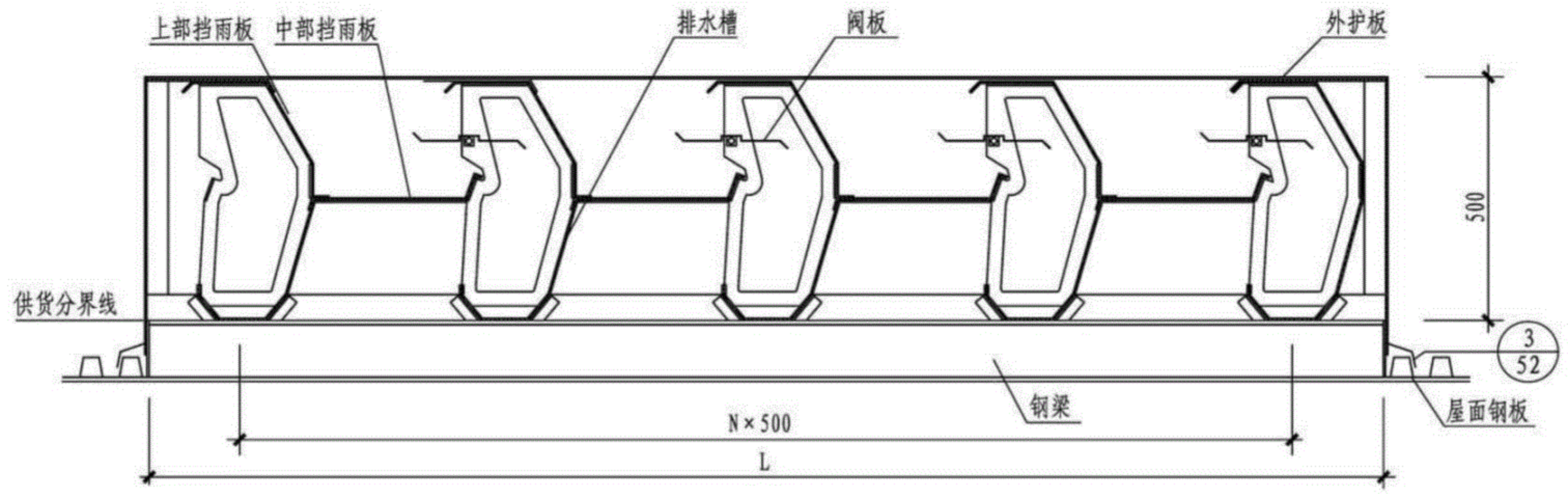
1
2
型天窗
3
4
型天窗
5
6
型天窗
7
8
型天窗
9
10
型天窗
通风
帽
基座
与
安
装

1
2
型天窗
3
4
型天窗
5
6
型天窗
7
8
型天窗
9
10
型天窗
通风
帽
基座
与
安
装

1
2
型天窗
3
4
型天窗
5
6
型天窗
7
8
型天窗
9
10
型天窗
通风
帽
基座
与
安
装



纵剖面图

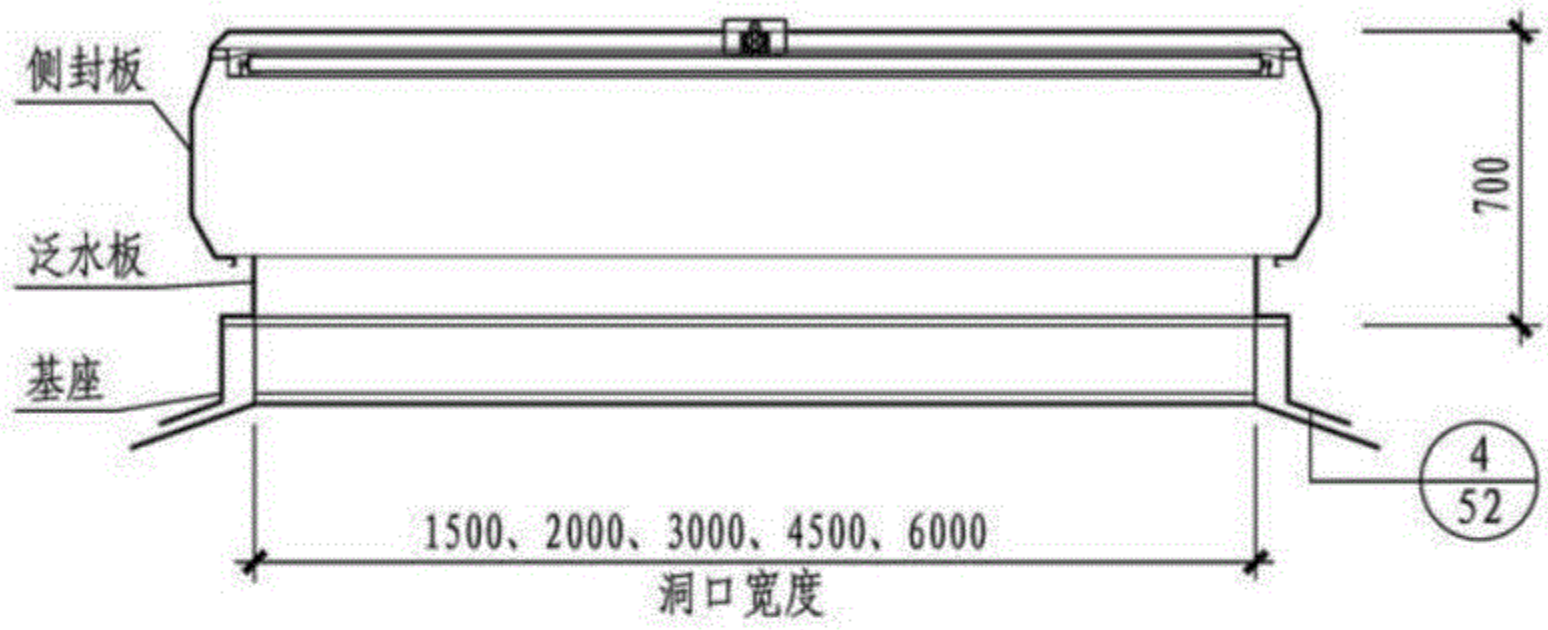


横剖面图

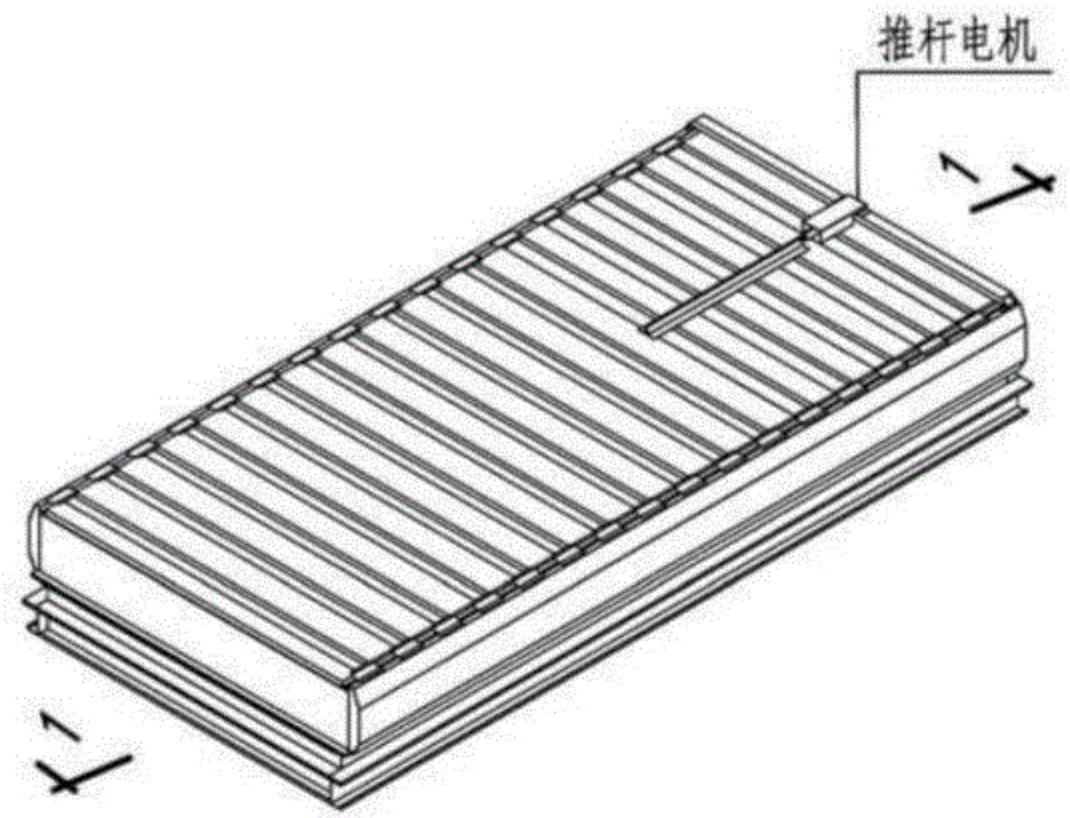
- 注: 1. 可采用彩钢板或铝合金制作, 重量较轻。
 2. 可屋脊顺坡布置, 可制作为开敞式或启闭式。
 3. 阀板采用上口侧开式, 关闭后能将雨雪隔离在通风器通风道外。

10D型薄型通风天窗 (侧向启闭式)					图集号	18J621-3
审核	黄峰	黄峰	校对	全亮	设计	张朝辉 张朝辉
					页	50

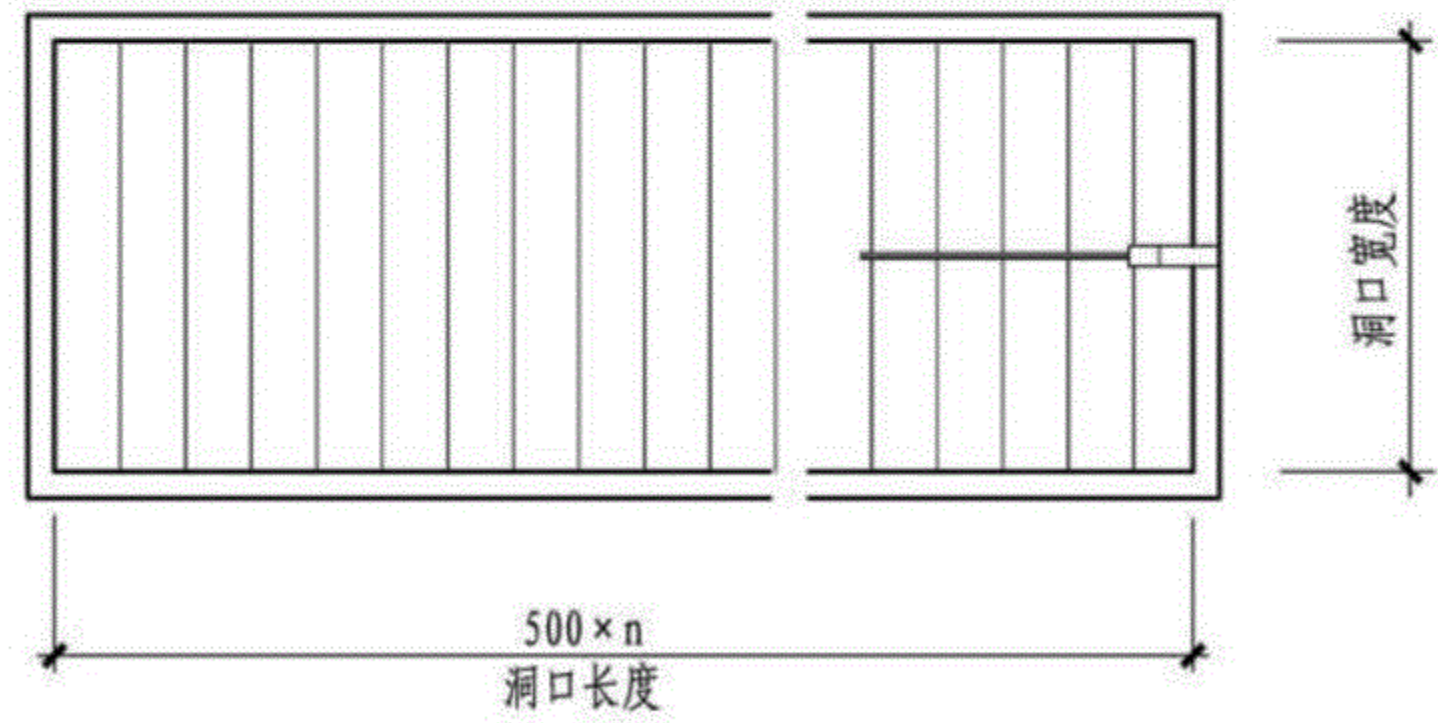
1
2
型天窗
3
4
型天窗
5
6
型天窗
7
8
型天窗
9
10
型天窗
通风
帽
基座
与
安
装



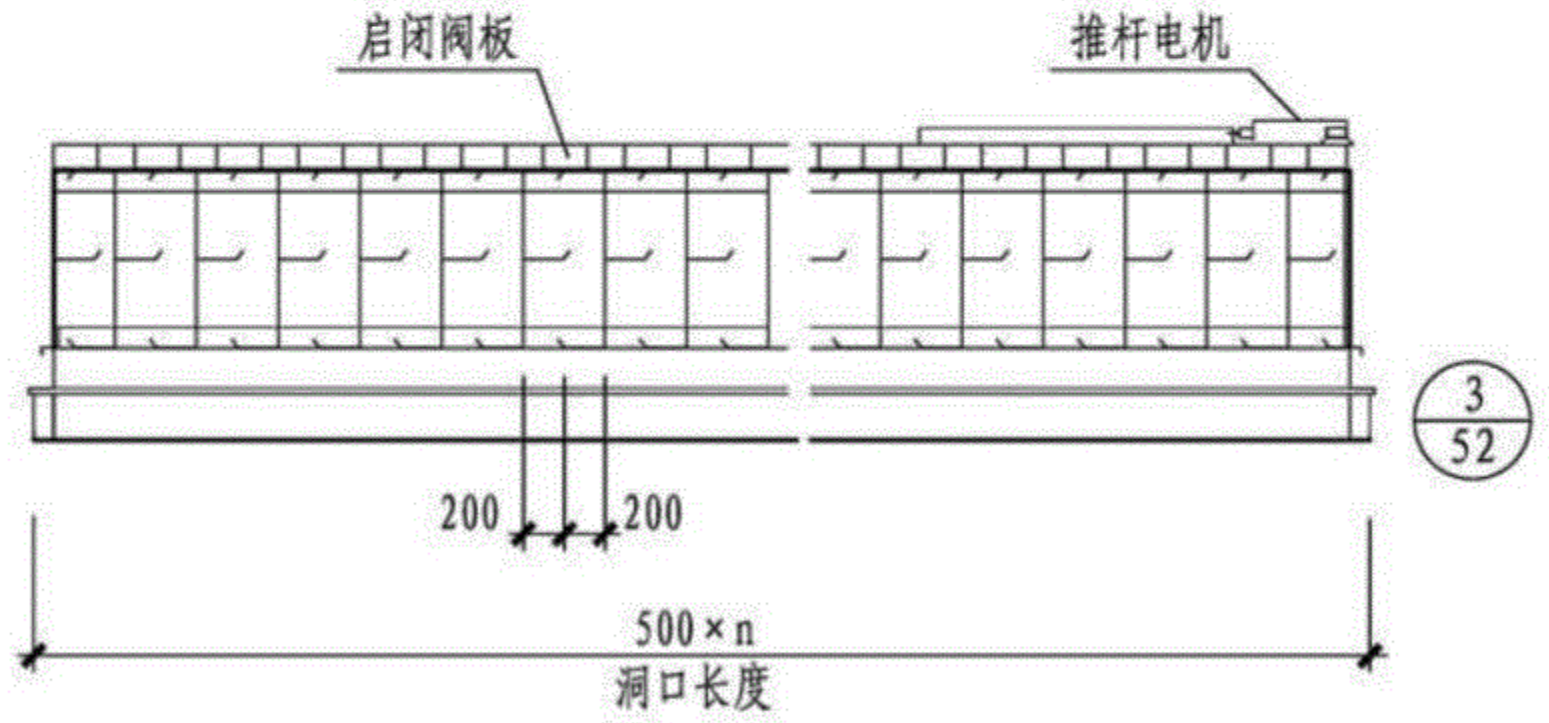
立面图



示意图



平面图



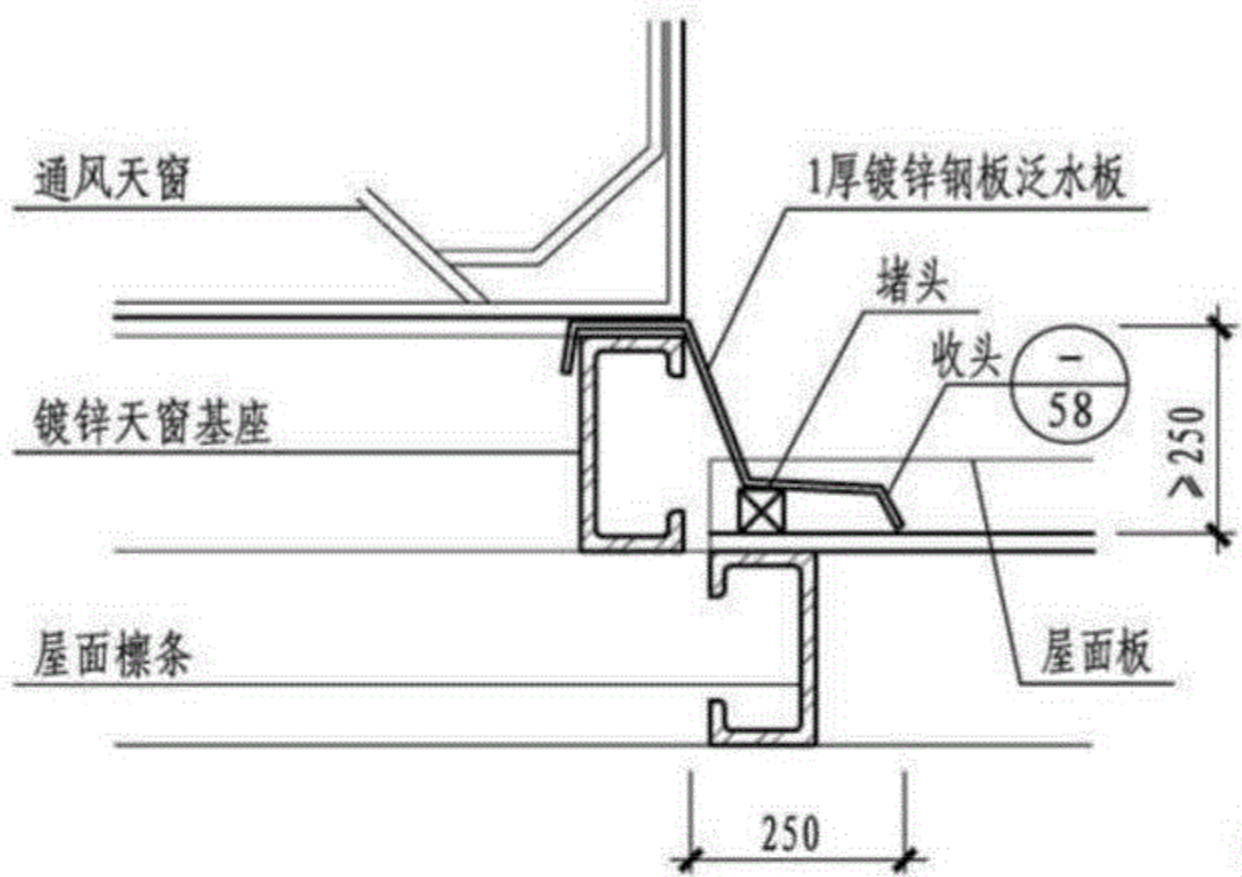
1-1

10E型薄型通风天窗（防雪启闭式）							图集号	18J621-3
审核	黄峰	黄峰	校对	卢理杰	卢理杰	设计	宋鑫	宋鑫
							页	51

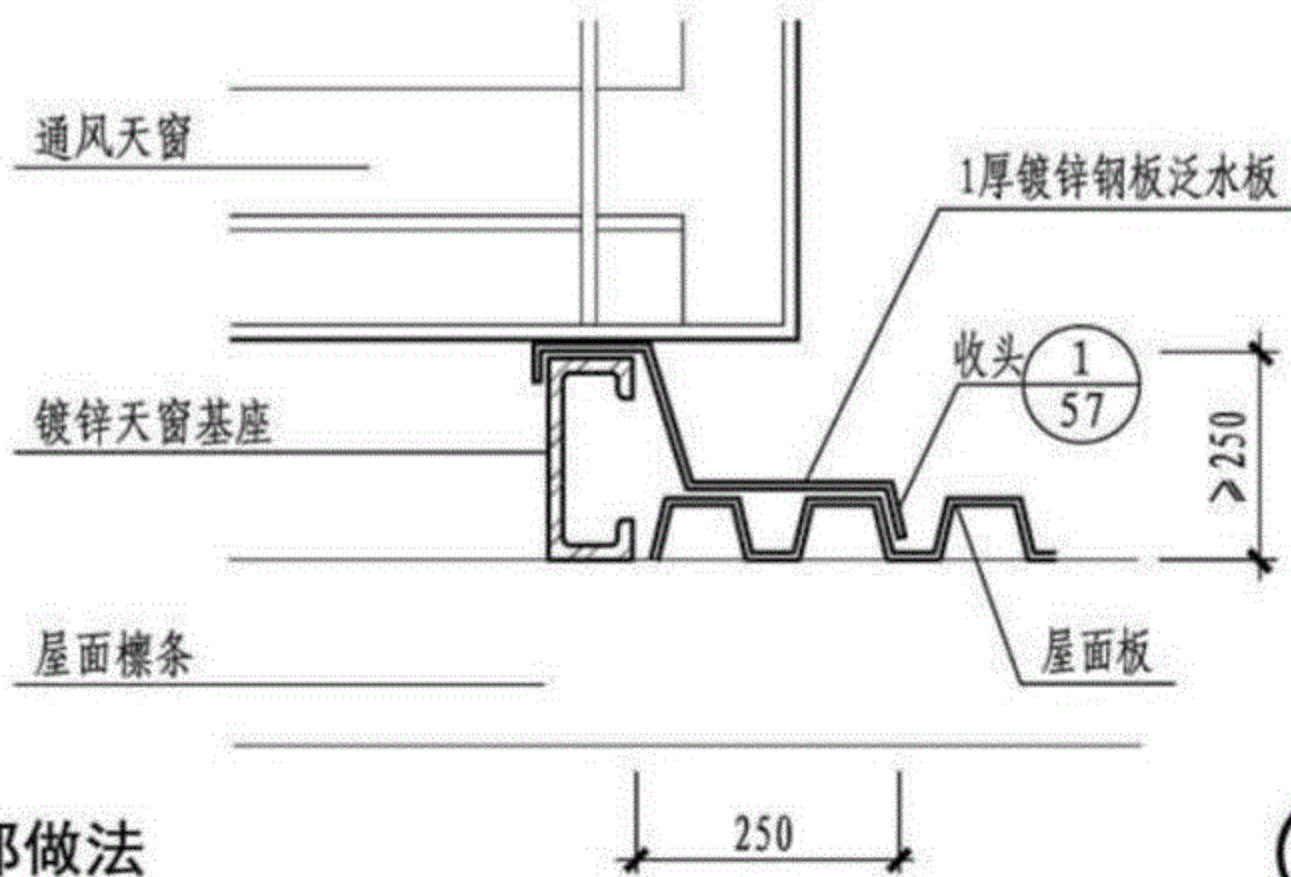
1
2
型天窗
3
4
型天窗
5
6
型天窗
7
8
型天窗
9
10
型天窗
通风
帽
基座
与
安
装

1
2
型天窗
3
4
型天窗
5
6
型天窗
7
8
型天窗
9
10
型天窗
通风
帽
基座与安装

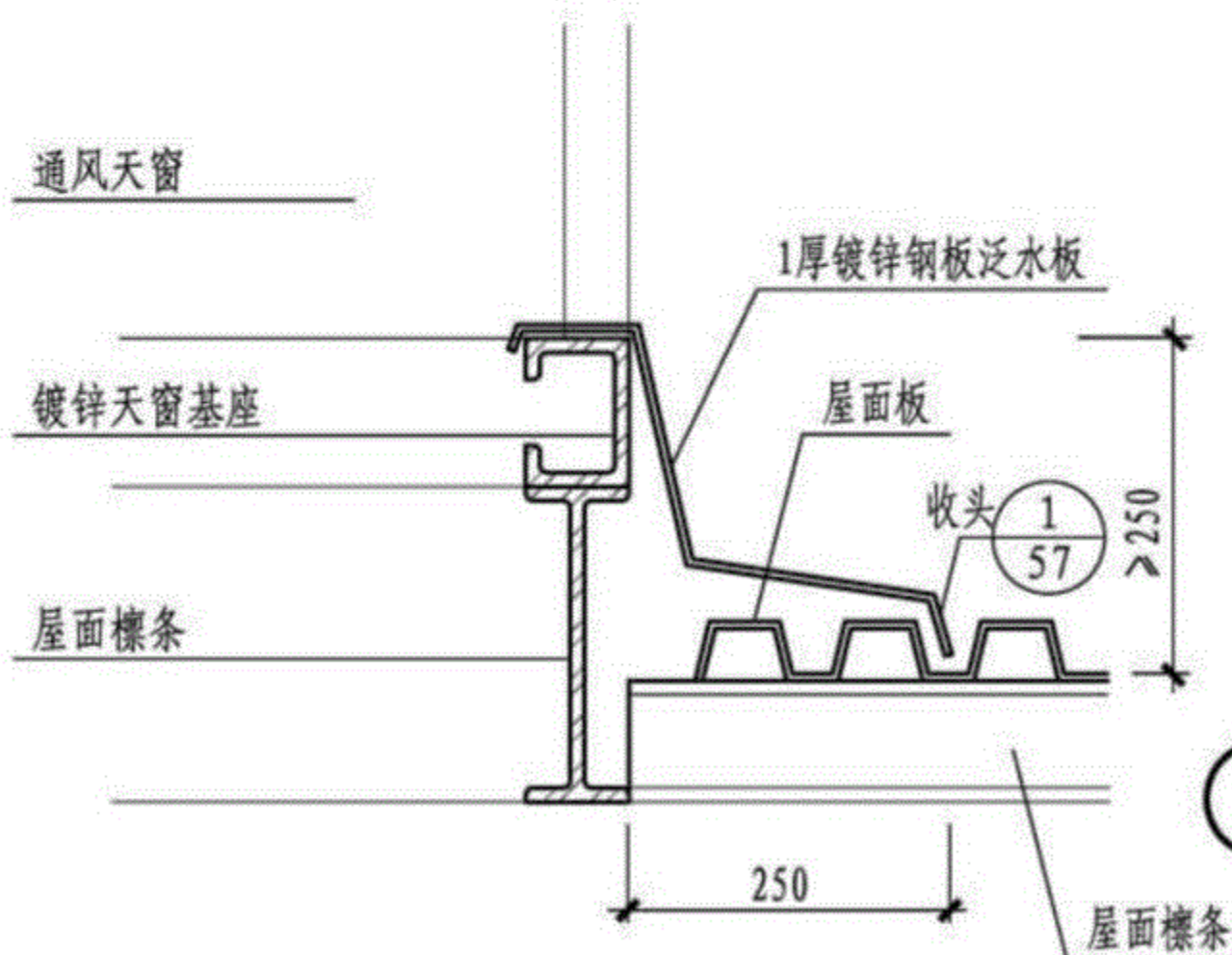
1
2
型天窗
3
4
型天窗
5
6
型天窗
7
8
型天窗
9
10
型天窗
通风
帽
基座与安装



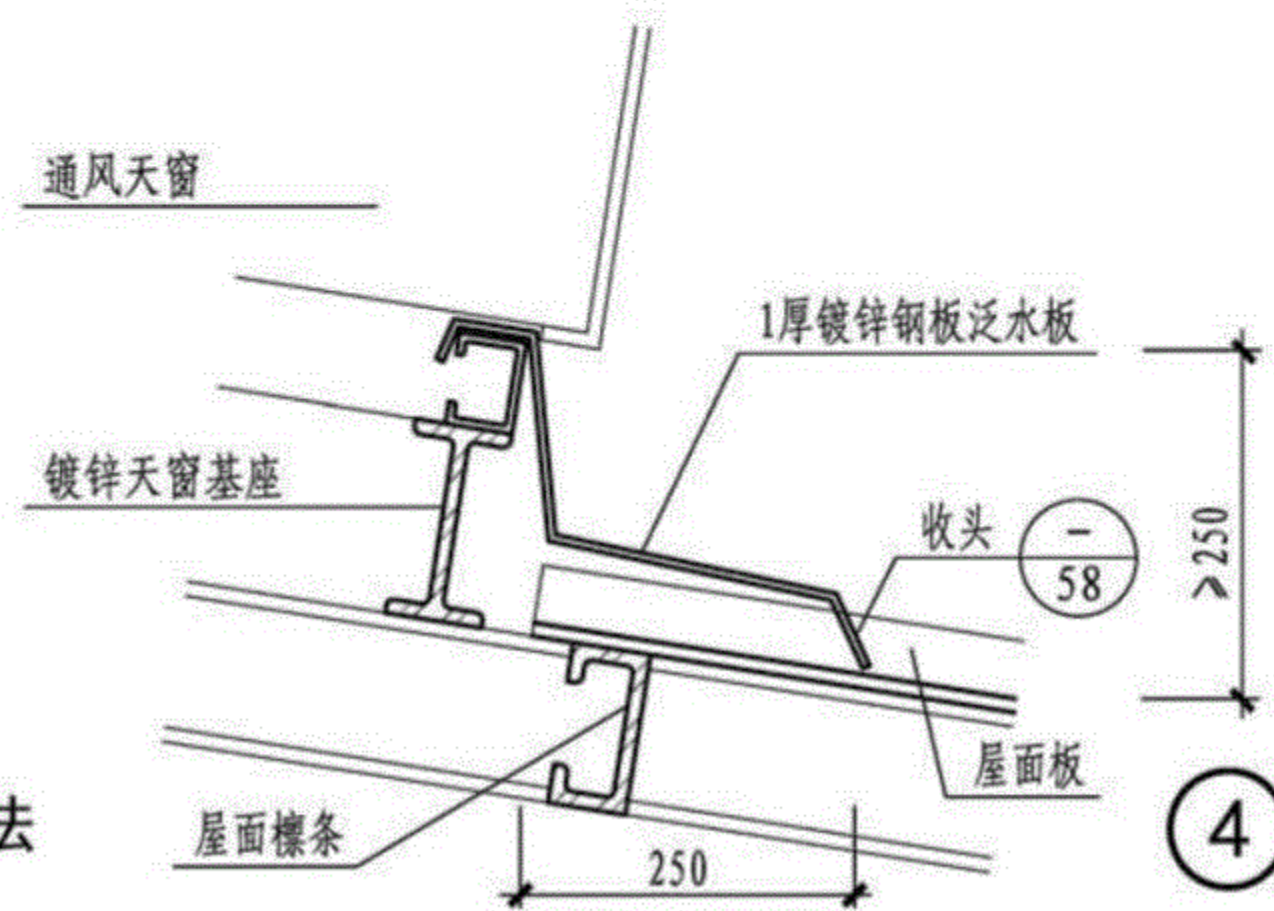
① 端部做法



② 泛水做法



③ 端部做法

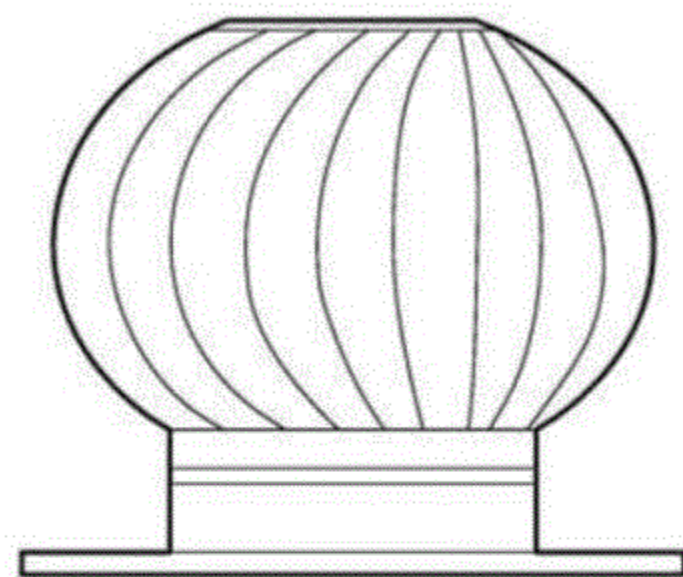
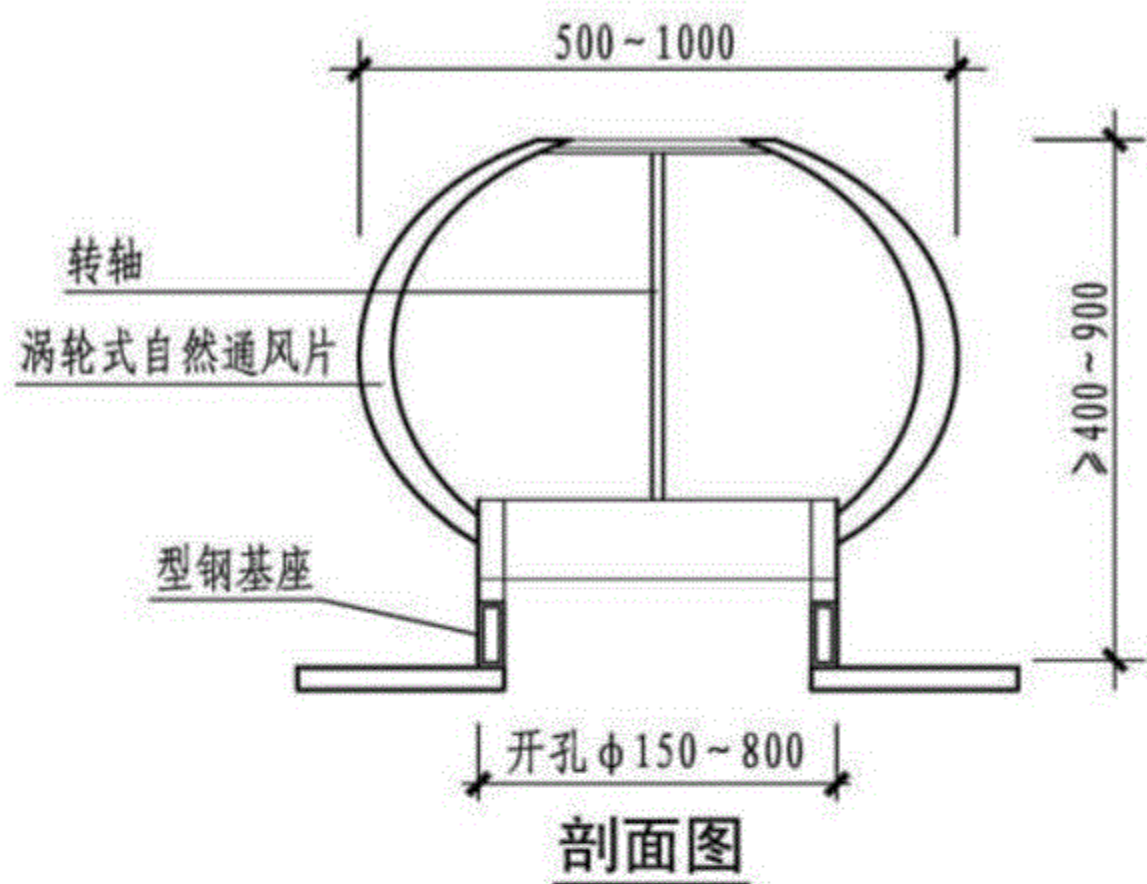


④ 泛水做法

10型通风天窗详图							图集号	18J621-3
审核	黄峰	黄峰	校对	卢理杰	卢理杰	设计	宋鑫	宋鑫
							页	52

1
2
型天窗
3
4
型天窗
5
6
型天窗
7
8
型天窗
9
10
型天窗
通风帽
基座与安装

1
2
型天窗
3
4
型天窗
5
6
型天窗
7
8
型天窗
9
10
型天窗
通风帽
基座与安装



立面图



示意图

剖面图

A型涡轮通风帽选用表

简图	代号	涡轮通风帽洞口直径	风速					有效通风面积 (m ²)	每个重量 (kg)	
			通风量	1m/s	2m/s	3m/s	4m/s			5m/s
	TMA-150	φ 150	m ³ /h	162	206	307	375	415	0.02	1.35
	TMA-200	φ 200	m ³ /h	198	261	381	428	473	0.03	1.8
	TMA-250	φ 250	m ³ /h	238	316	486	542	597	0.05	2.3
	TMA-300	φ 300	m ³ /h	285	373	604	635	650	0.07	3.0
	TMA-400	φ 400	m ³ /h	455	601.5	849.5	950	1092.5	0.12	5.5
	TMA-500	φ 500	m ³ /h	785	1155	1555	1821.5	2162.5	0.19	8.2
	TMA-600	φ 600	m ³ /h	1115	1480	2015	2378	2790	0.28	9.7
	TMA-680	φ 680	m ³ /h	1400	1853	2619	3013	3440	0.36	14.3
	TMA-800	φ 800	m ³ /h	1570	2081.5	2864.5	3328	3882.5	0.60	16.8

注: 1. 涡轮通风帽可用不锈钢钢板及铝合金板制作。
2. 涡轮通风帽为无动力, 利用室内与室外温差旋转通风排气。

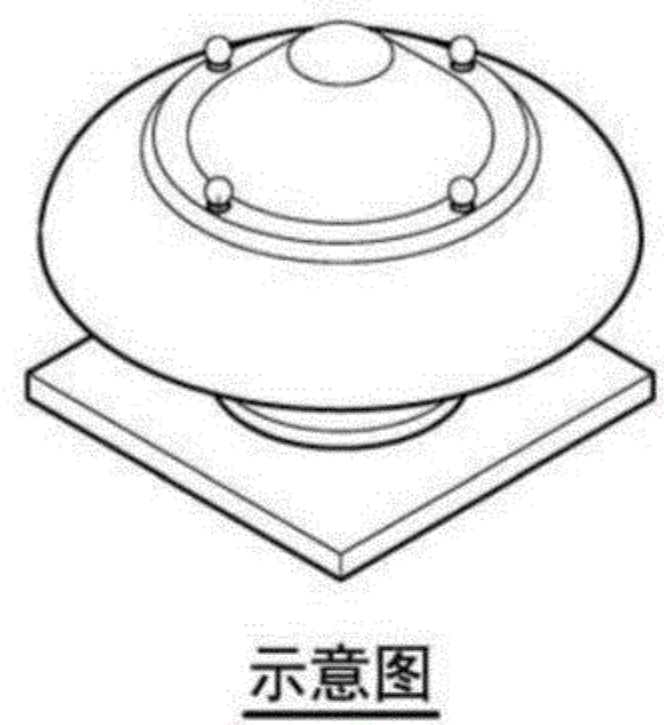
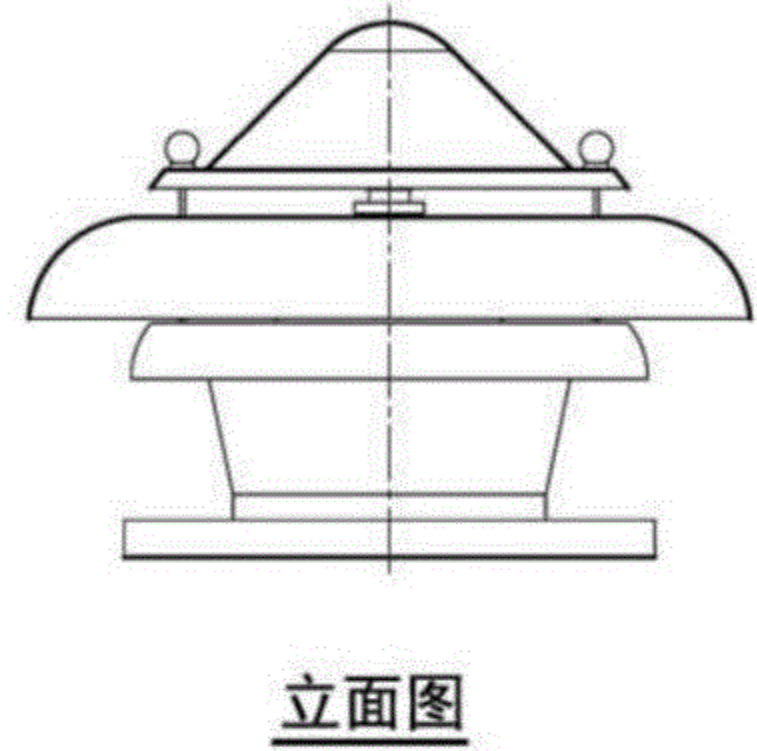
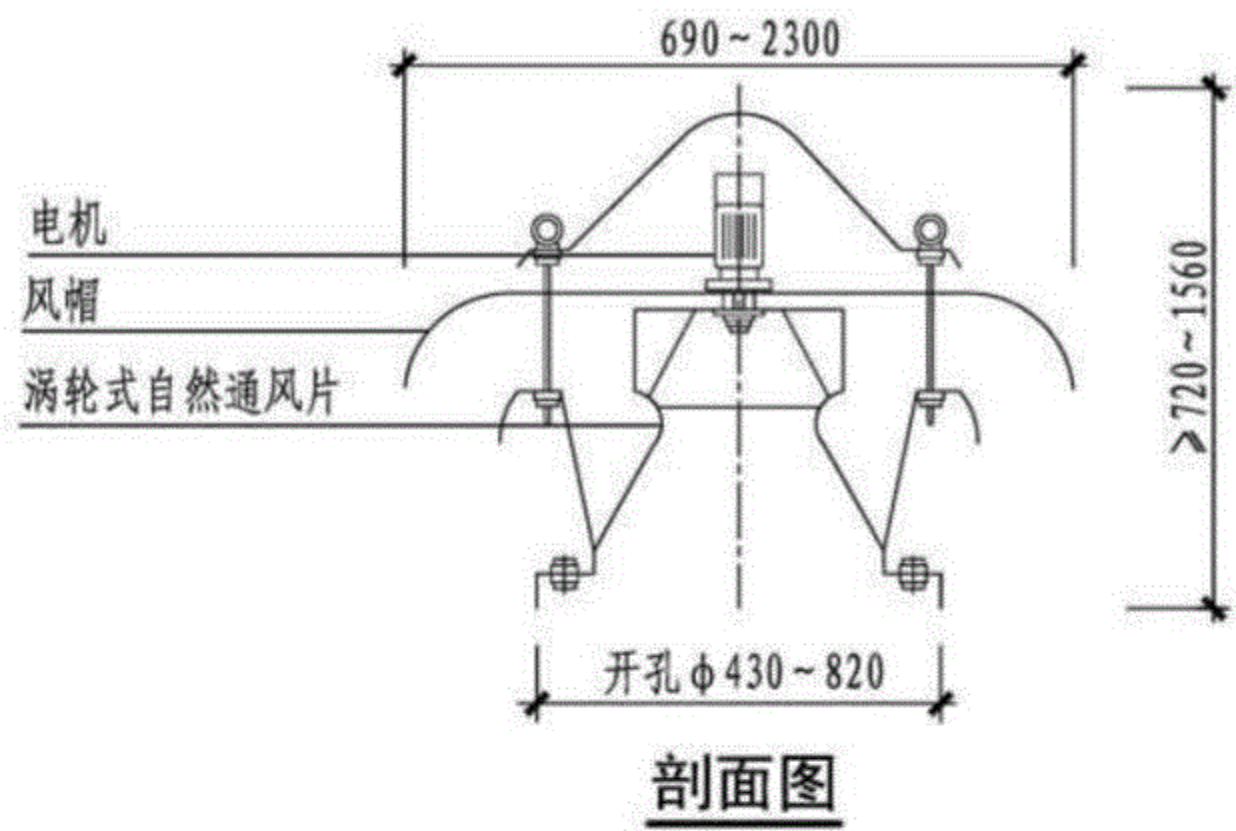
A型涡轮通风帽剖面图、立面图、选用表

图集号 18J621-3

审核 黄峰 黄峰 校对 卢理杰 卢理杰 设计 张朝辉 张朝辉

页 53

1
2
型天窗
3
4
型天窗
5
6
型天窗
7
8
型天窗
9
10
型天窗
通
风
帽
基
座
与
安
装



B1型轴流通风帽选用表

简 图	代 号	离心通风帽洞口直径	通风量	风压 (Pa) / 风量 (m ³ /h)					功率 (kw)	每个重量 (kg)
				220/878	210/925	188/1059	167/1130	122/1253		
	TMB1-430	φ430	m ³ /h	220/878	210/925	188/1059	167/1130	122/1253	0.75	80
	TMB1-480	φ480	m ³ /h	299/1359	285/1470	256/1682	227/1794	166/1990	1.1	96
	TMB1-520	φ520	m ³ /h	412/1887	391/2083	372/2194	334/2510	298/2677	1.1	125
	TMB1-570	φ570	m ³ /h	495/2966	471/3124	423/3574	376/3812	231/4514	1.1	154
	TMB1-640	φ640	m ³ /h	615/4068	582/4285	522/4903	485/5438	378/6113	2.2	195
	TMB1-820	φ820	m ³ /h	385/5024	367/5512	330/6120	293/6782	223/7338	2.5	223

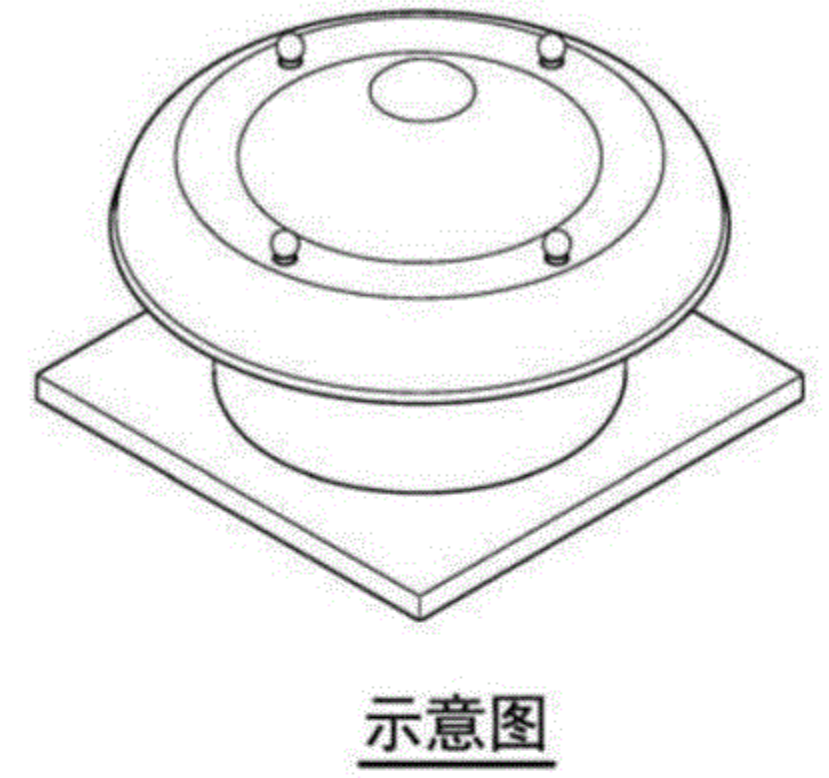
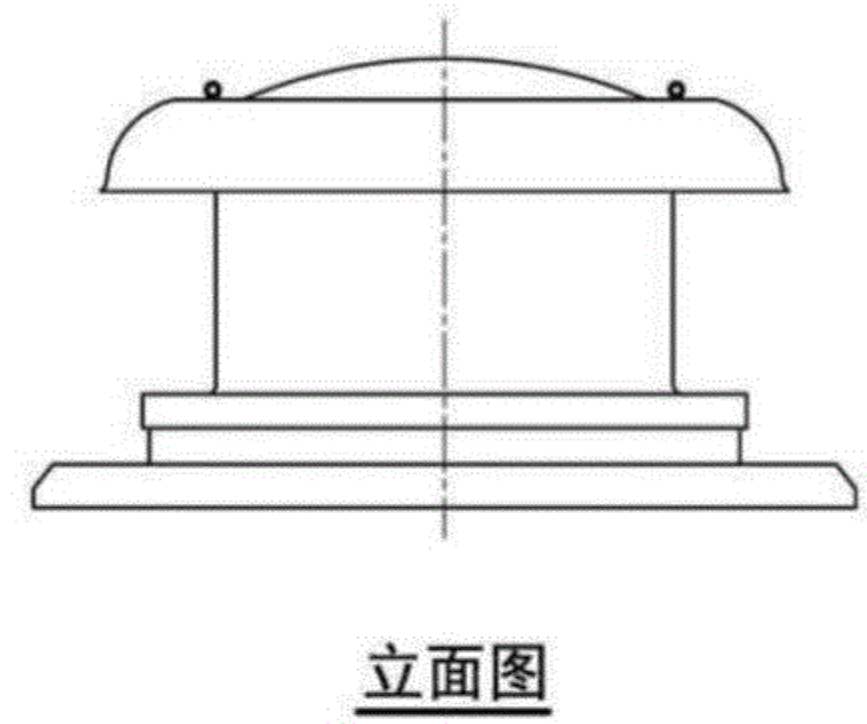
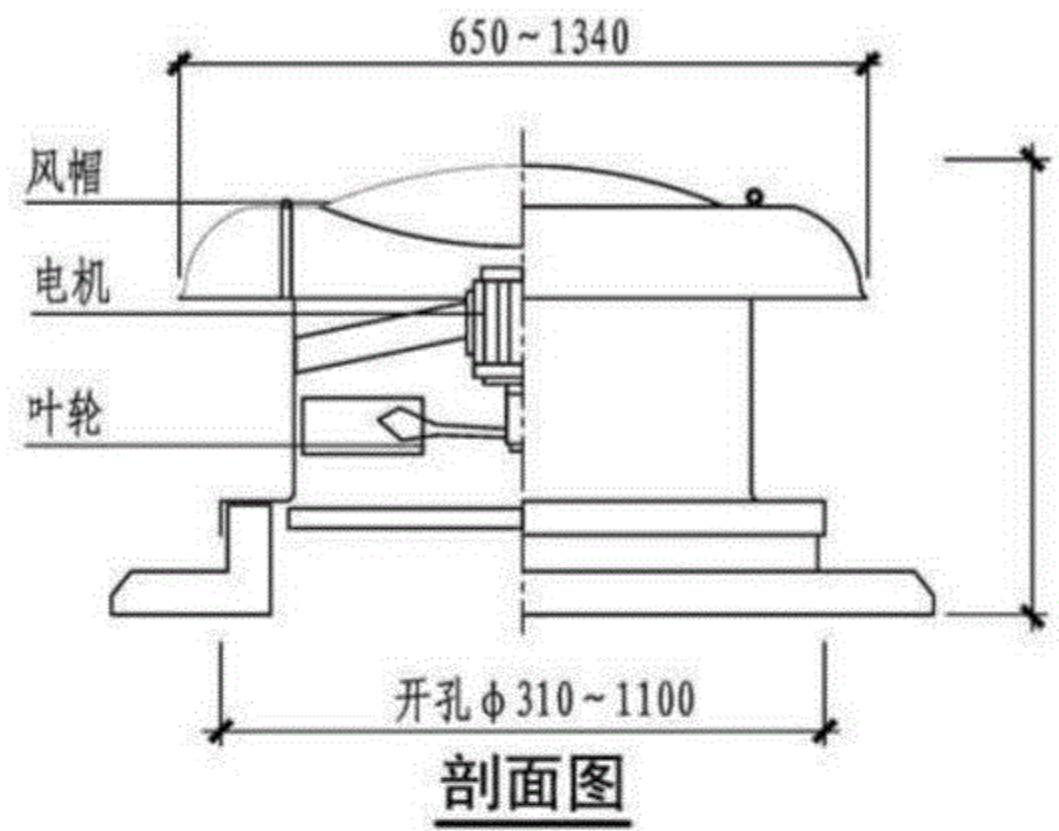
注：轴流通风帽可用不锈钢钢板及铝合金板制作，是电机驱动的。

B1型轴流通风帽剖面图、立面图、选用表								图集号	18J621-3
审核	黄峰	黄峰	校对	全亮	设计	张朝辉	张朝辉	页	54

1
2
型天窗
3
4
型天窗
5
6
型天窗
7
8
型天窗
9
10
型天窗
通
风
帽
基
座
与
安
装

1
2
型天窗
3
4
型天窗
5
6
型天窗
7
8
型天窗
9
10
型天窗
通
风
帽
基
座
与
安
装

1
2
型天窗
3
4
型天窗
5
6
型天窗
7
8
型天窗
9
10
型天窗
通
风
帽
基
座
与
安
装



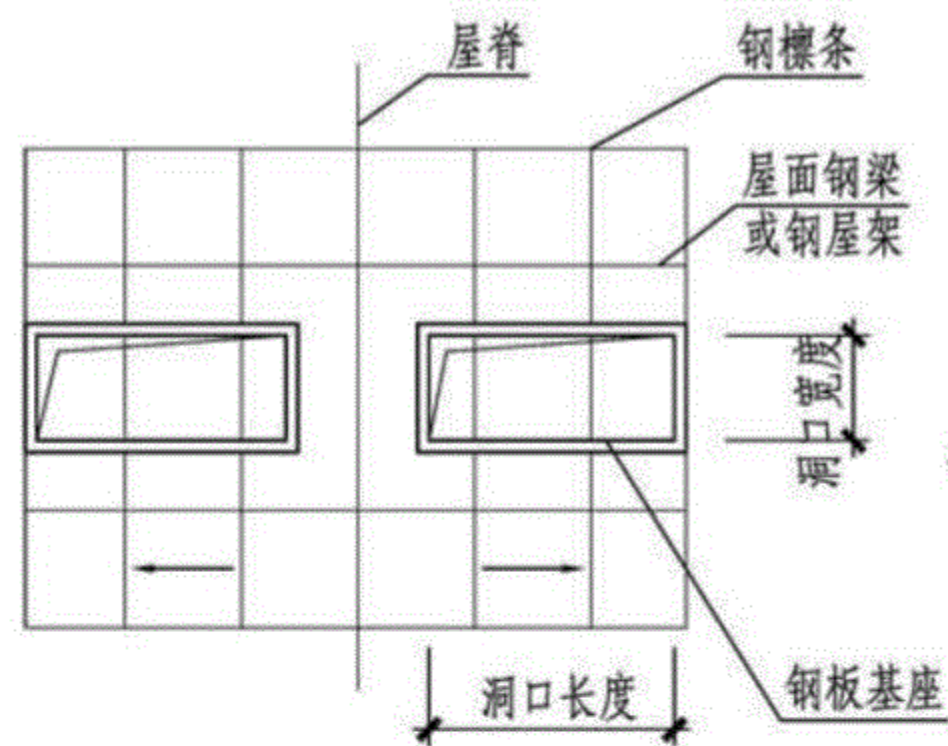
C型轴流通风帽选用表

简 图	代 号	轴流通风帽洞口直径	通风量	风压 (Pa) / 风量 (m ³)					功率 (kw)	每个重量 (kg)
				78/3300	76/3000	68/1650	66/4560	61/1450		
	TMB2-310	φ 310	m ³ /h	78/3300	76/3000	68/1650	66/4560	61/1450	0.55	15
	TMB2-630	φ 630	m ³ /h	70/5700	75/5400	86/4580	93/4120	100/3850	1.2	28
	TMB2-750	φ 750	m ³ /h	52/5000	63/6000	69/6400	89/6700	78/7000	1.5	37
	TMB2-870	φ 870	m ³ /h	53/7600	66/8500	78/9100	80/10000	93/11000	1.4	57
	TMB2-1000	φ 1000	m ³ /h	58/12500	62/11202	75/10356	80/9675	89/8865	0.9	85
	TMB2-1100	φ 1100	m ³ /h	59/15360	65/14863	76/13286	85/11980	92/8692	1.5	124

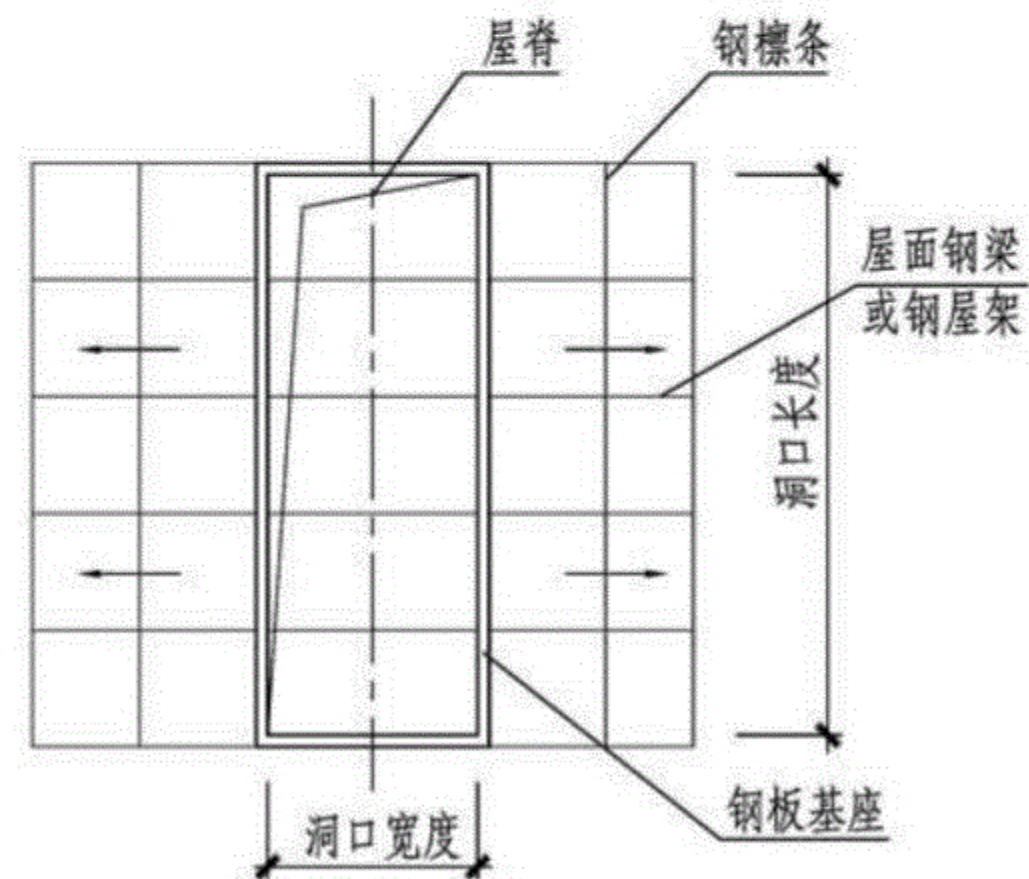
注：轴流通风帽可用不锈钢钢板及铝合金板制作，是电机驱动的。

B2型轴流通风帽剖面图、立面图、选用表								图集号	18J621-3	
审核	黄峰	黄峰	校对	卢理杰	卢理杰	设计	张朝辉	张朝辉	页	55

1
2
型天窗
3
4
型天窗
5
6
型天窗
7
8
型天窗
9
10
型天窗
通风
帽
基座
与
安
装

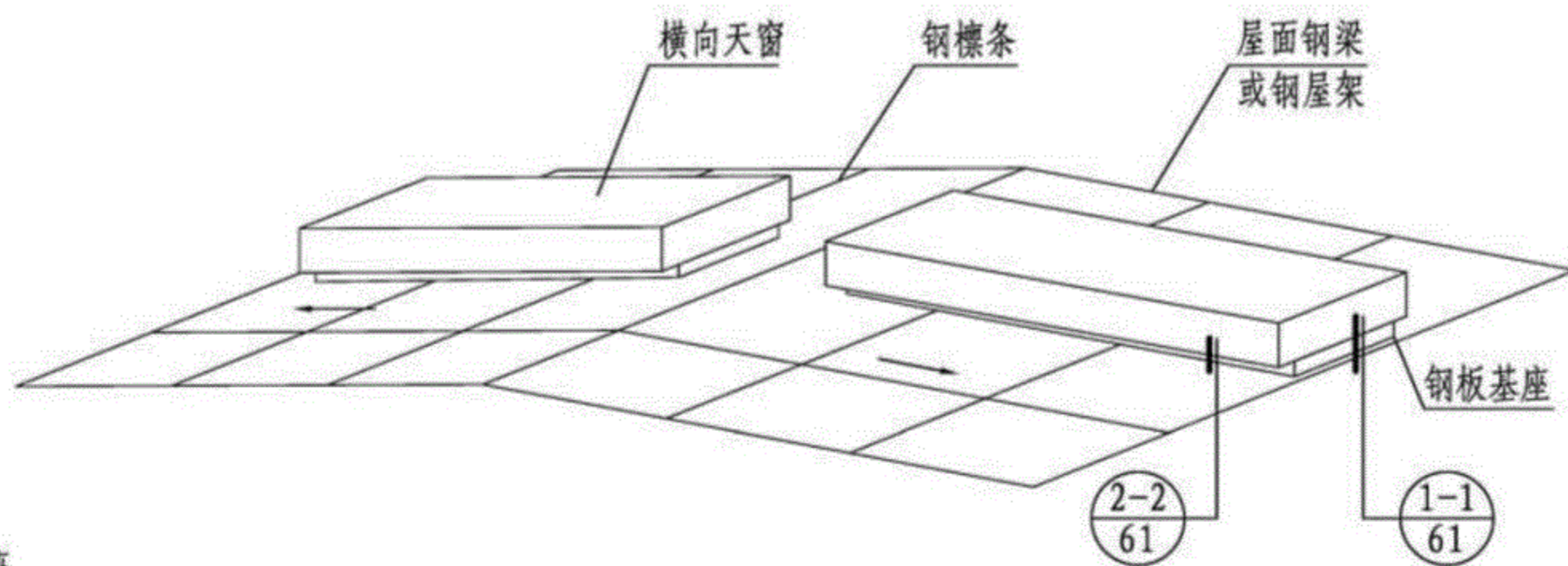


横向天窗平面示意图

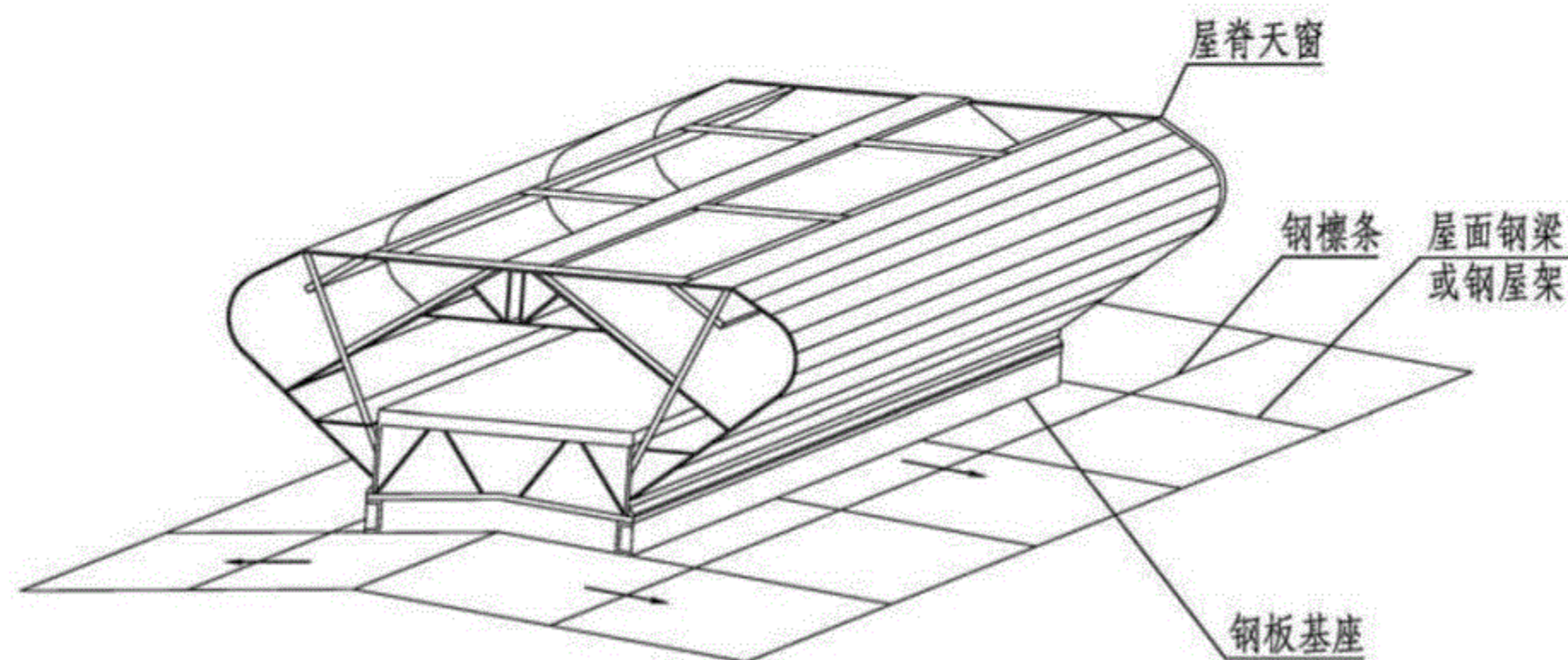


屋脊天窗平面示意图

注：钢板基座详见本图集。



横向天窗示意图



屋脊天窗示意图

通风天窗与钢板基座关系示意图

图集号 18J621-3

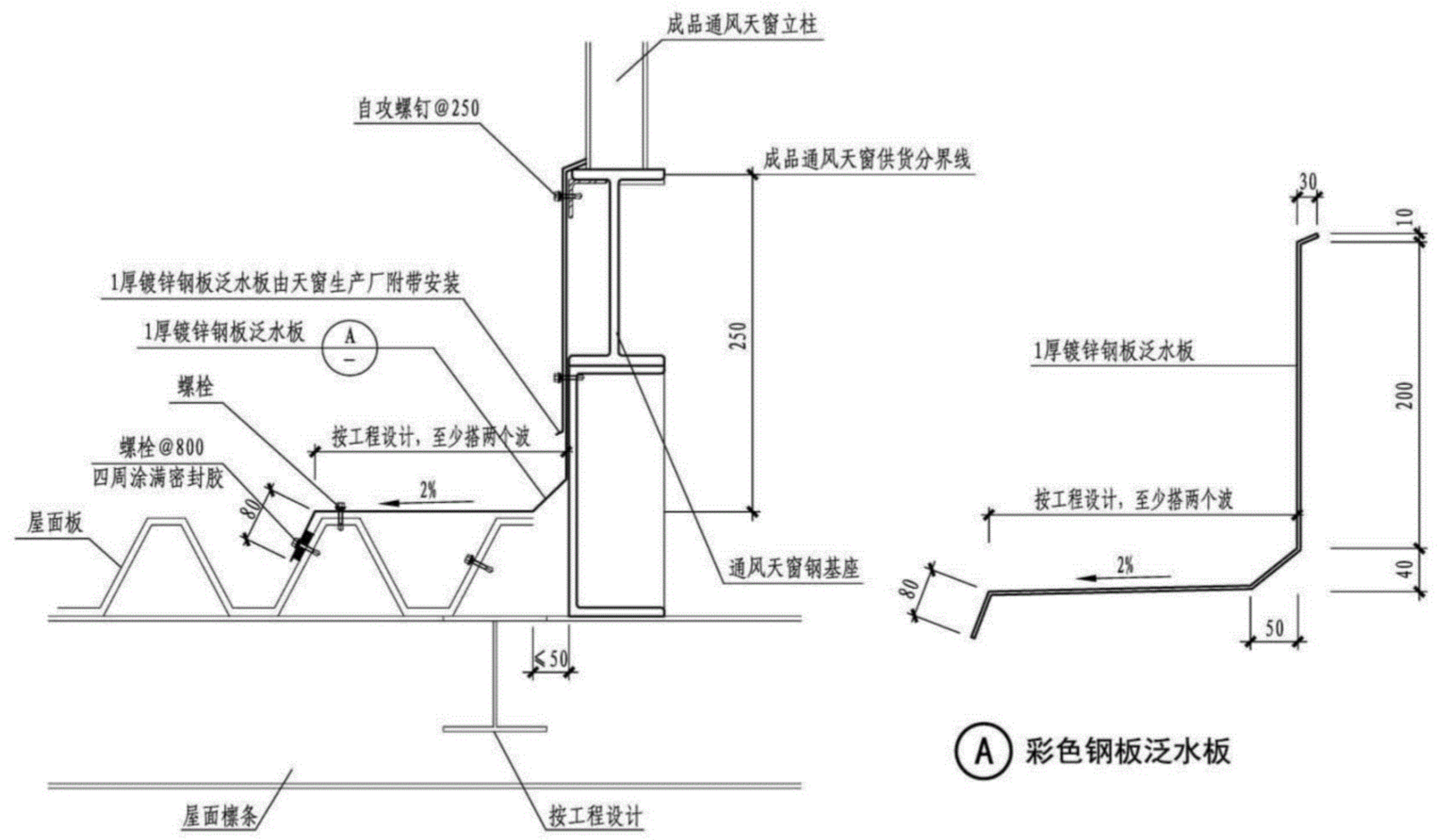
审核 黄峰 黄峰 校对 全亮 设计 张朝辉 张朝辉

页 56

1
2
型天窗
3
4
型天窗
5
6
型天窗
7
8
型天窗
9
10
型天窗
通风
帽
基座
与
安
装

1
2
型天窗
3
4
型天窗
5
6
型天窗
7
8
型天窗
9
10
型天窗
通风
帽
基座
与
安装

1
2
型天窗
3
4
型天窗
5
6
型天窗
7
8
型天窗
9
10
型天窗
通风
帽
基座
与
安装



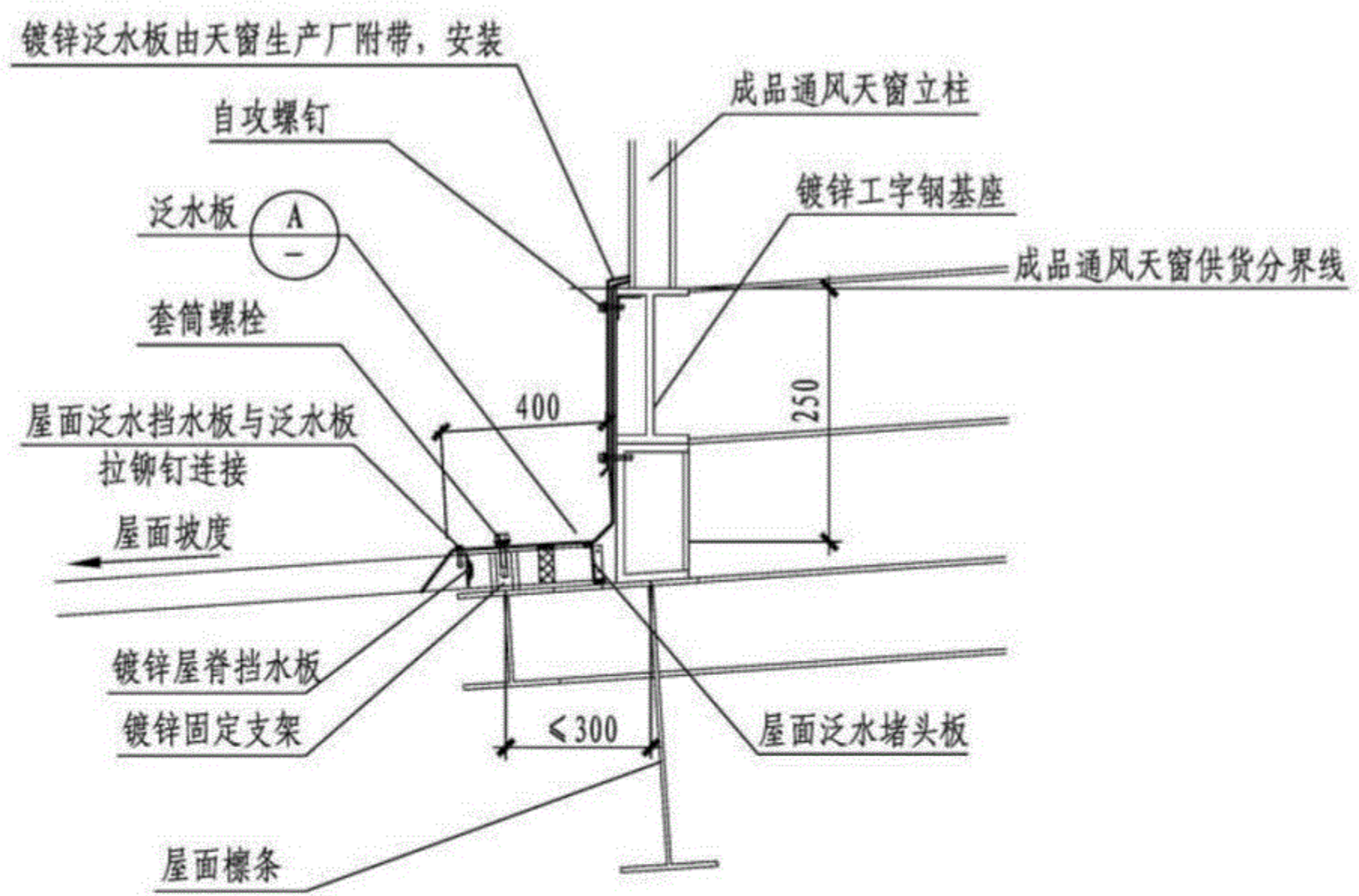
横向成品通风天窗节点

A 彩色钢板泛水板

注：在施工过程中，当洞口边屋面板端部支架无法满足@1000的要求时，可采用波谷设置扁钢的加固方式。

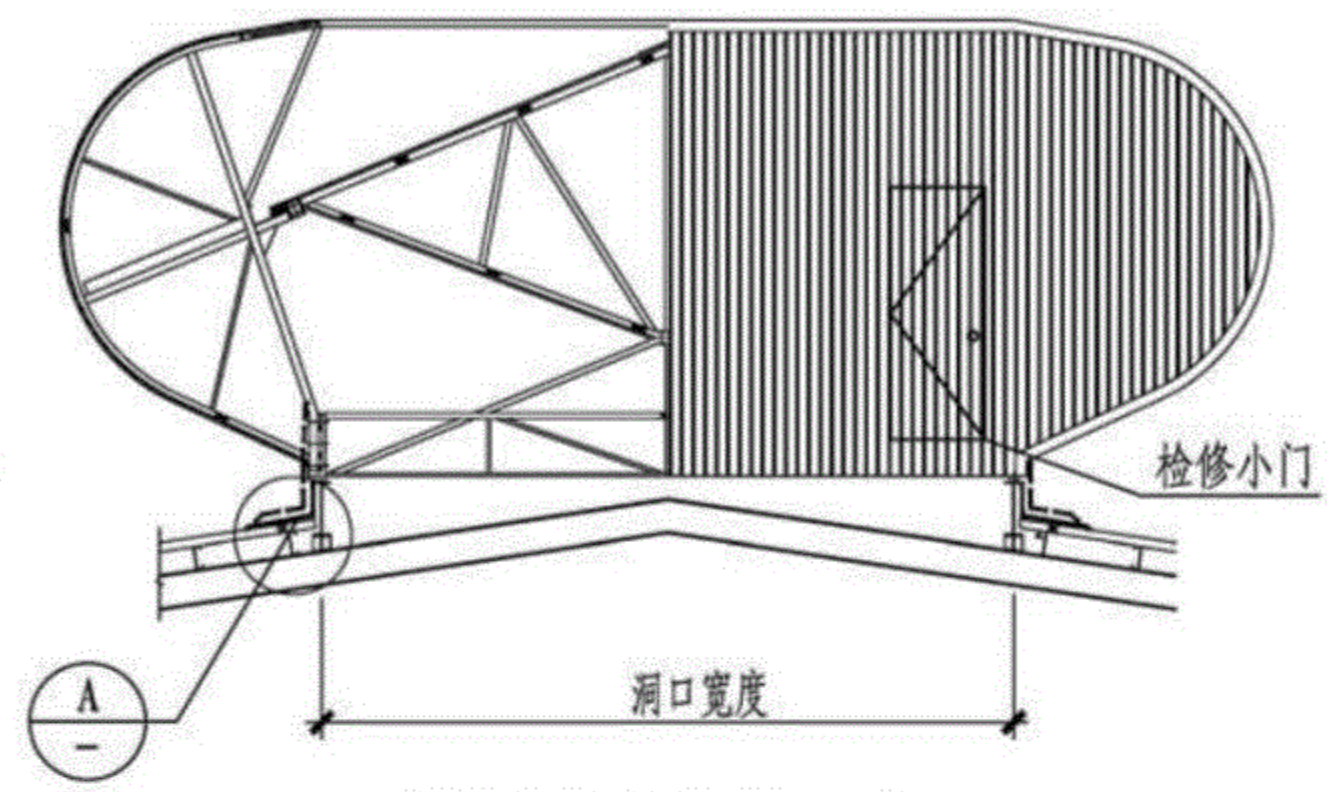
横向通风天窗分界详图							图集号	18J621-3
审核	黄峰	黄峰	校对	卢理杰	卢理杰	设计	张朝辉	张朝辉
							页	57

1
2
型天窗
3
4
型天窗
5
6
型天窗
7
8
型天窗
9
10
型天窗
通
风
帽
基
座
与
安
装

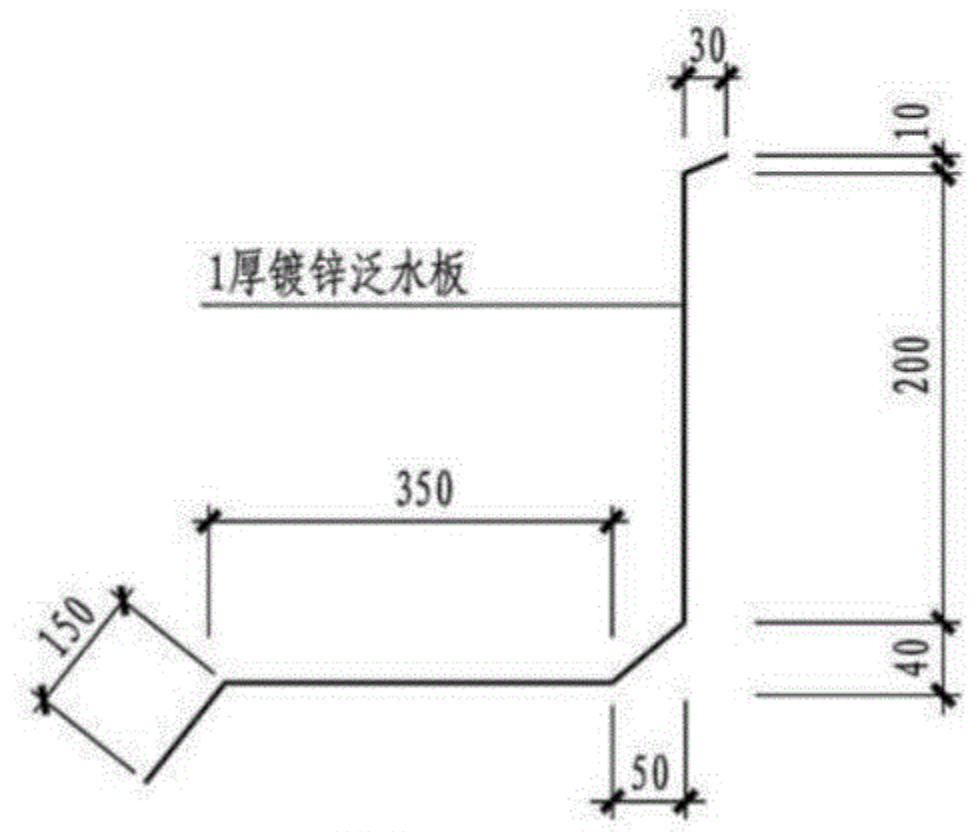


屋脊通风天窗节点

注：成品通风天窗仅为示意，具体按工程设计。



通风天窗安装示意

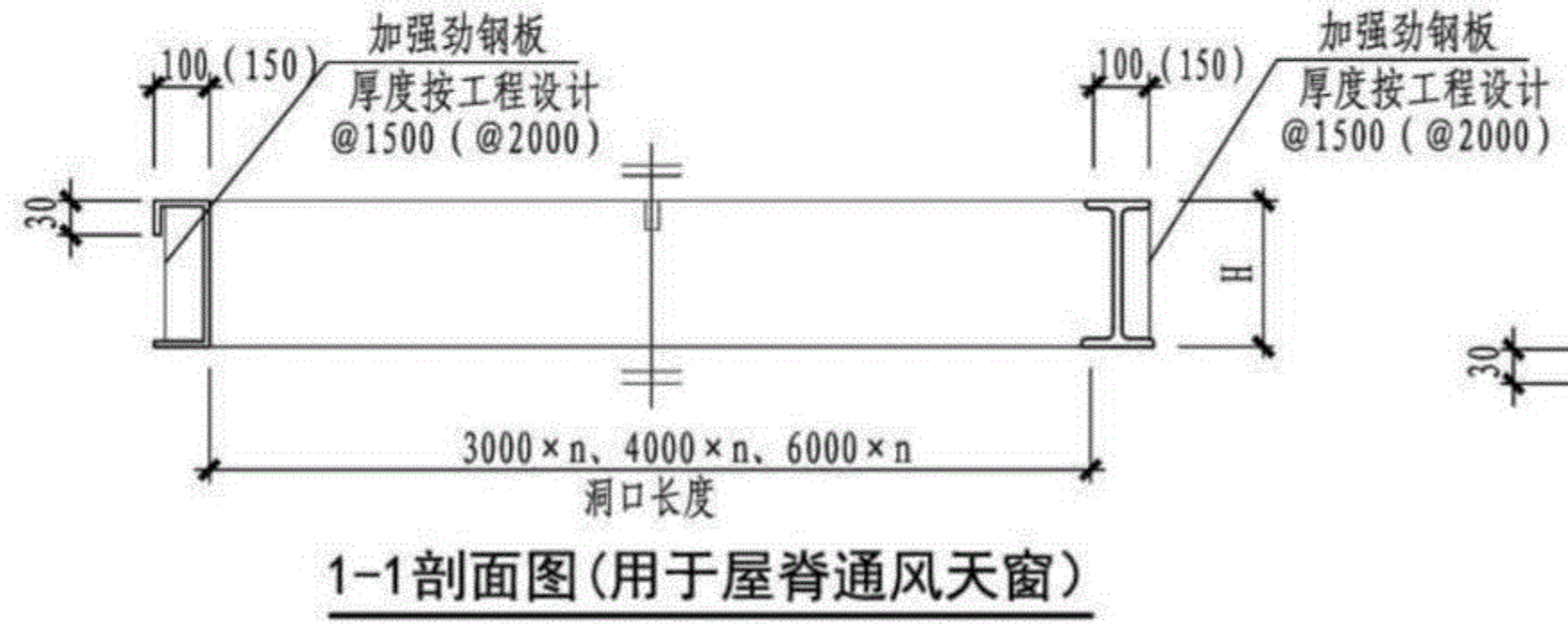
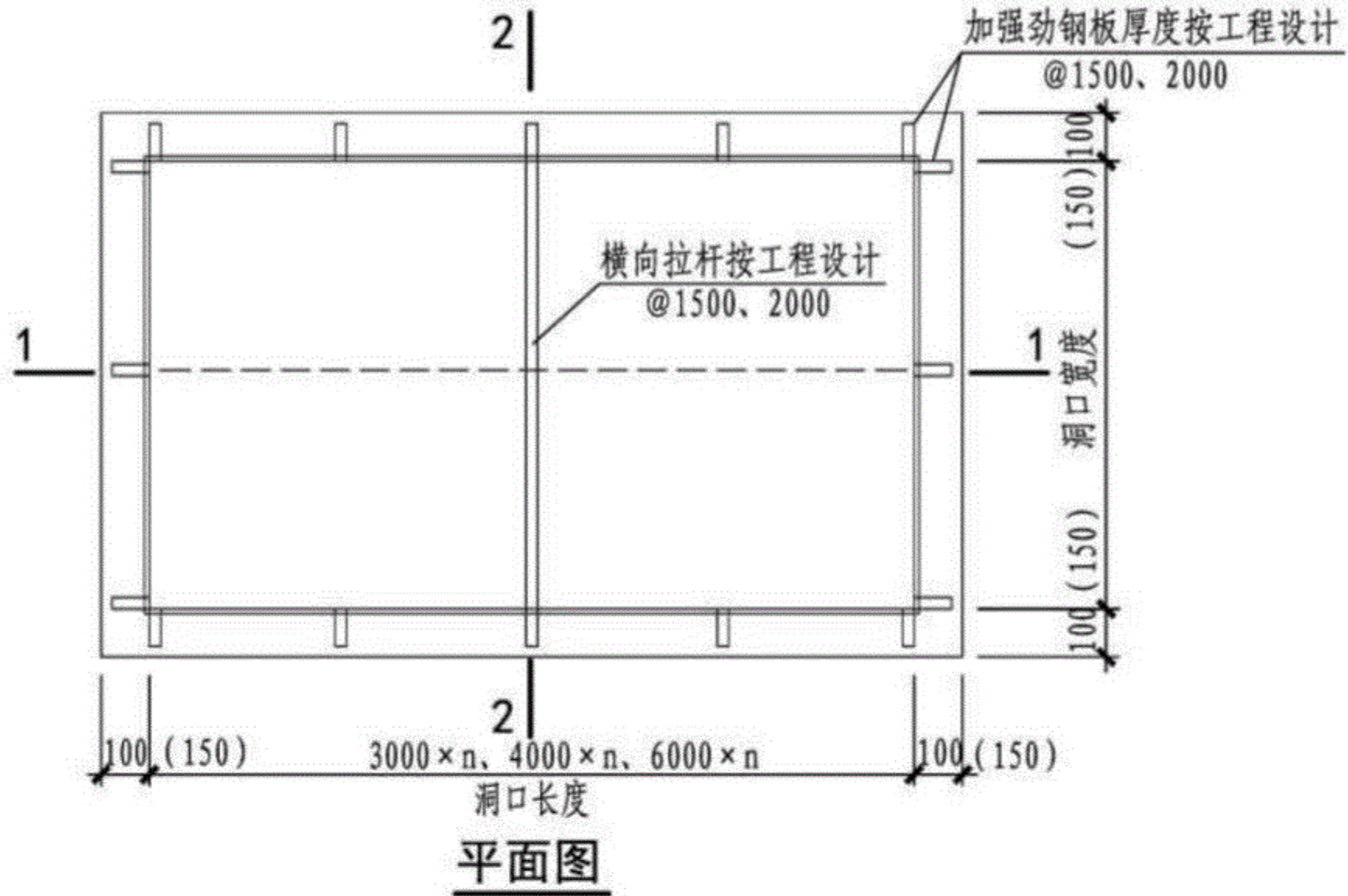


(A) 彩色钢板泛水板

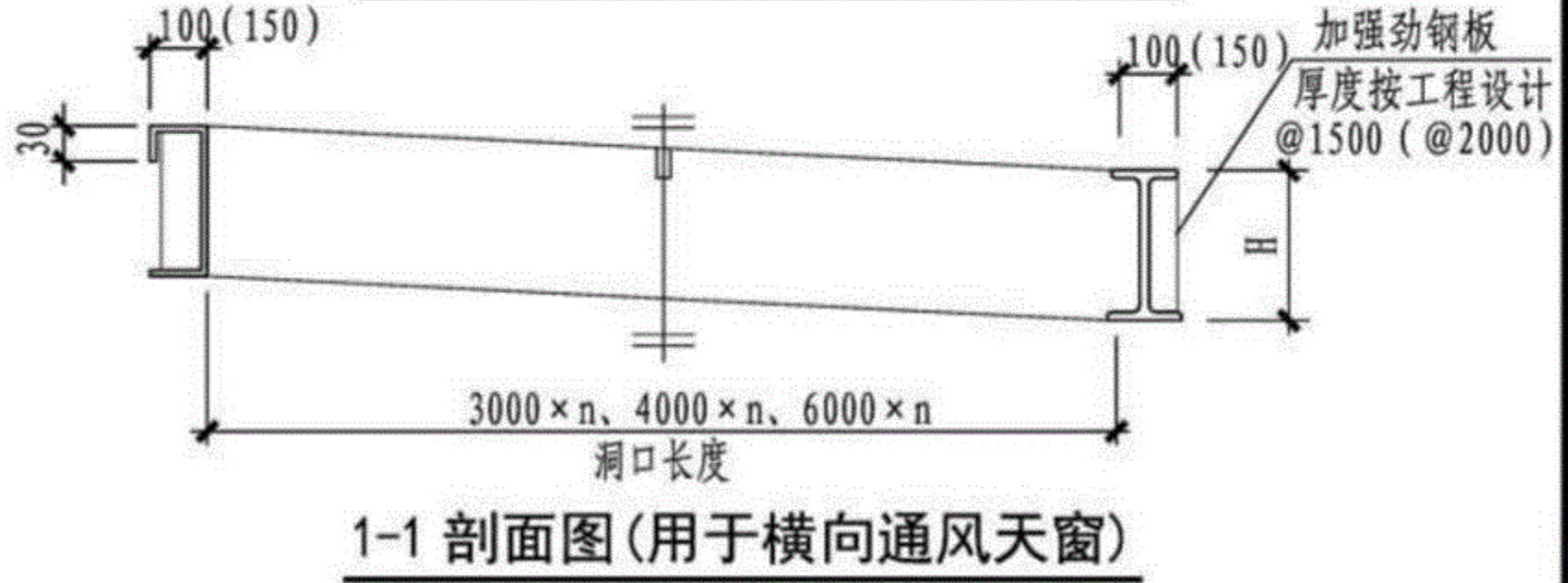
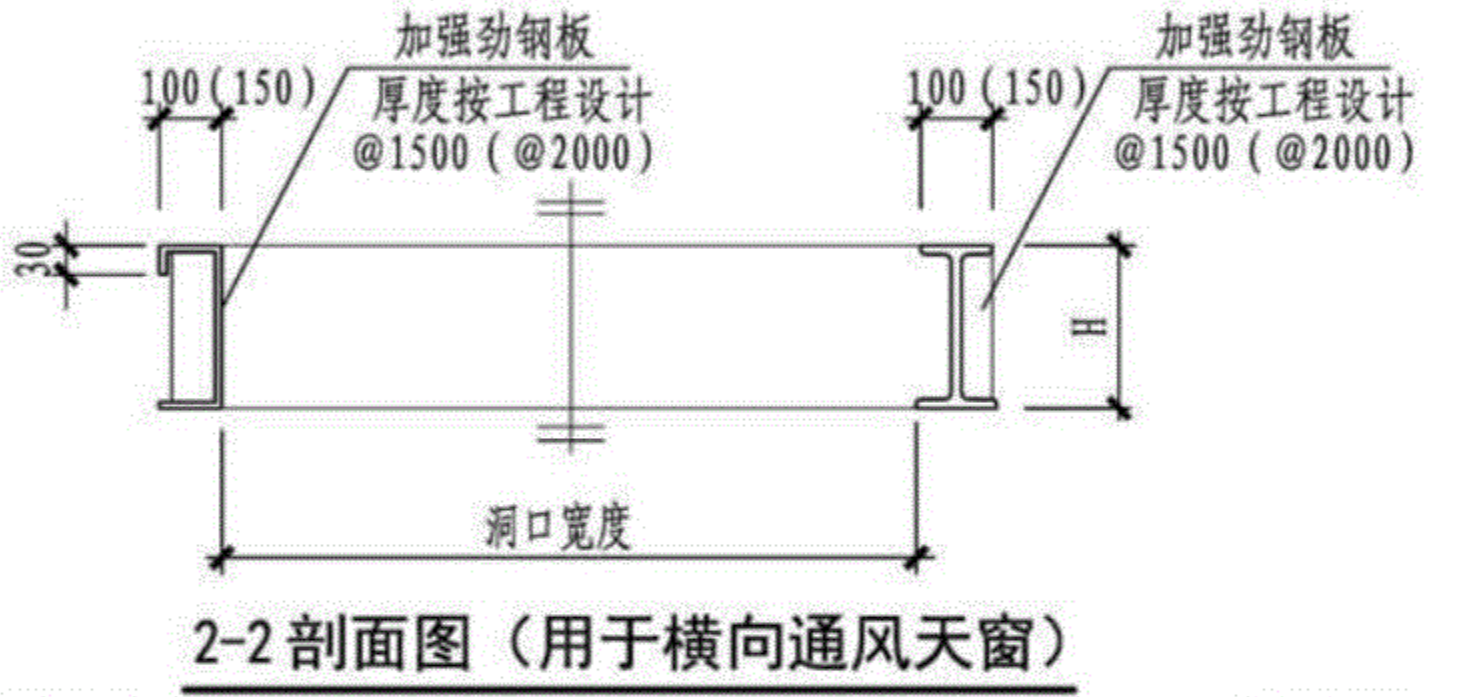
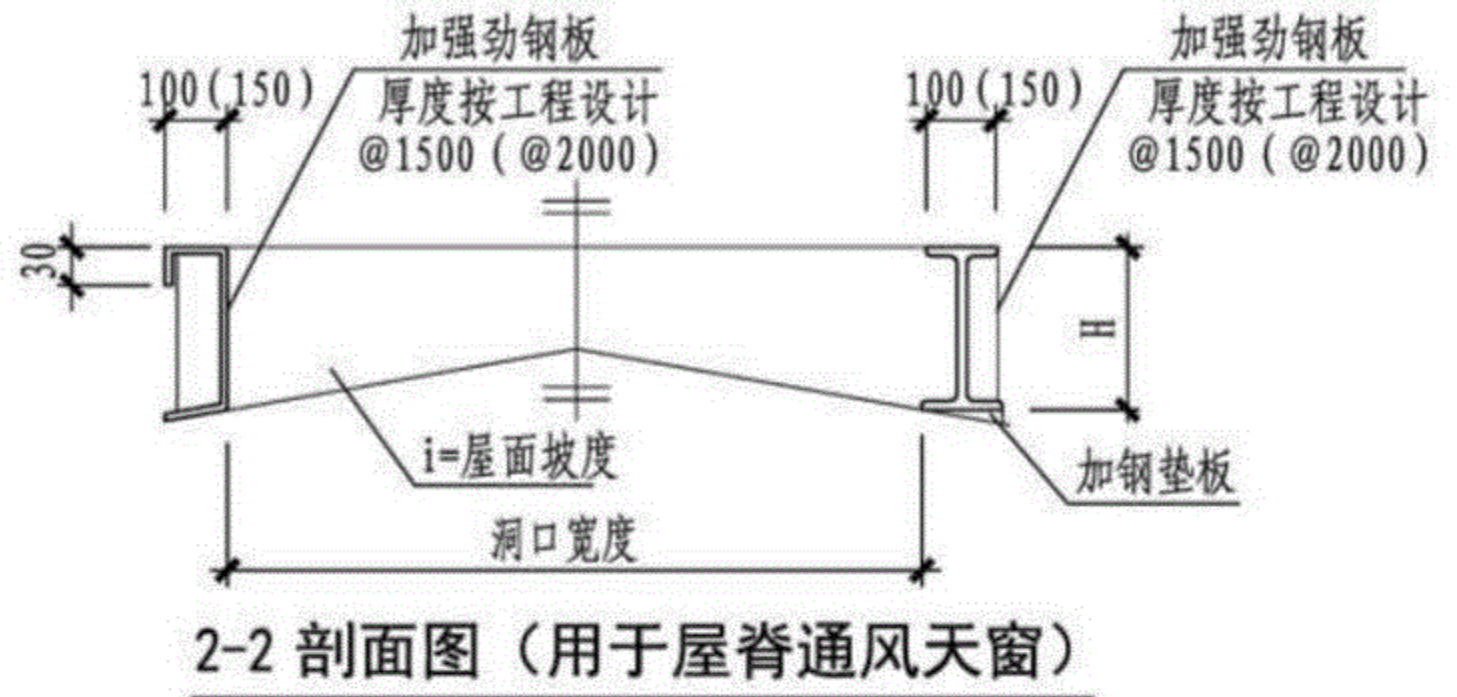
屋脊通风天窗分界详图							图集号	18J621-3	
审核	黄峰	黄峰	校对	全亮	设计	张朝辉	张朝辉	页	58

1
2
型天窗
3
4
型天窗
5
6
型天窗
7
8
型天窗
9
10
型天窗
通
风
帽
基
座
与
安
装

1
2
型天窗
3
4
型天窗
5
6
型天窗
7
8
型天窗
9
10
型天窗
通风
帽
基座与
安装



注: 1. 通风天窗钢板基座采用型钢焊接成型可用于屋脊通风天窗或横向通风天窗。通风帽基座也可参照本图制作, 但基座上平面应保持水平。
2. 钢板基座高度H及厚度按工程设计。
3. 天窗基座也可采用工字钢, 制作按工程设计。

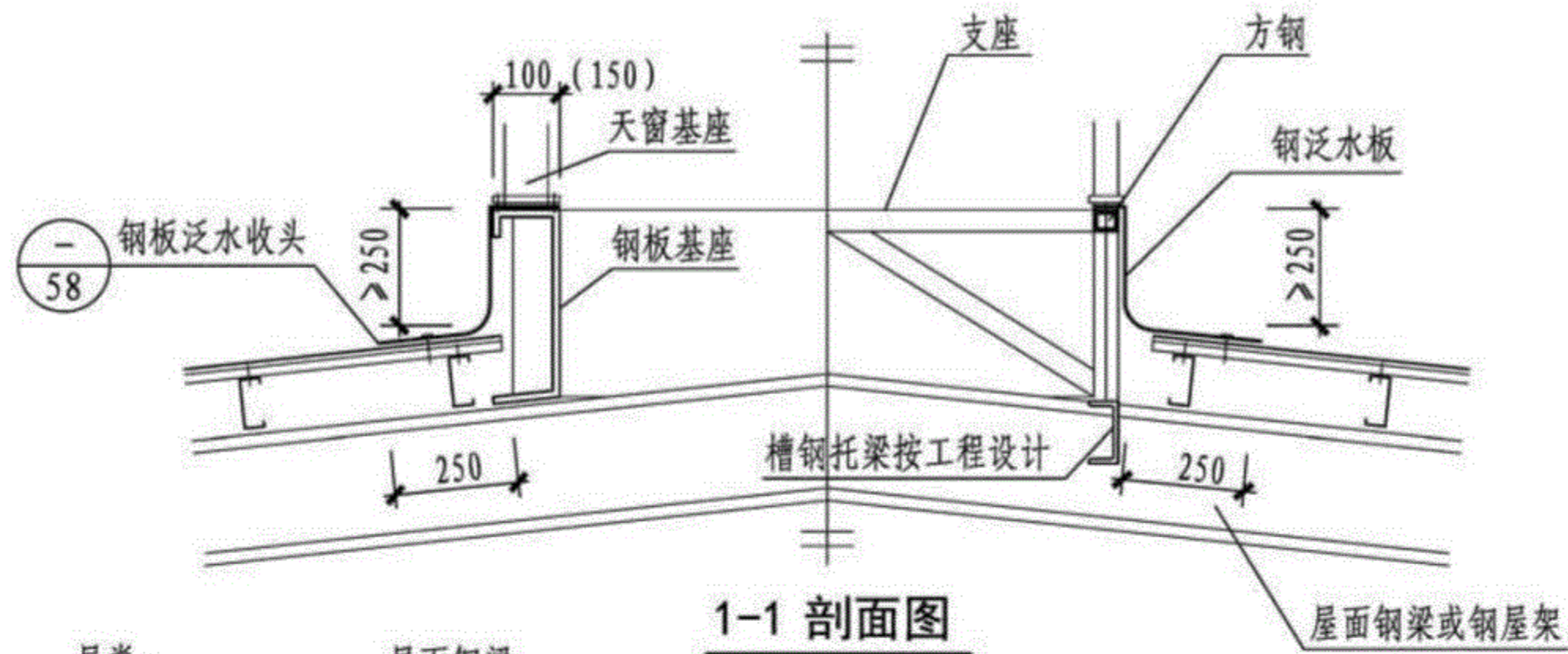


通风天窗钢板基座							图集号	18J621-3
审核	黄峰	黄峰	校对	卢理杰	卢理杰	设计	张朝辉	张朝辉
							页	59

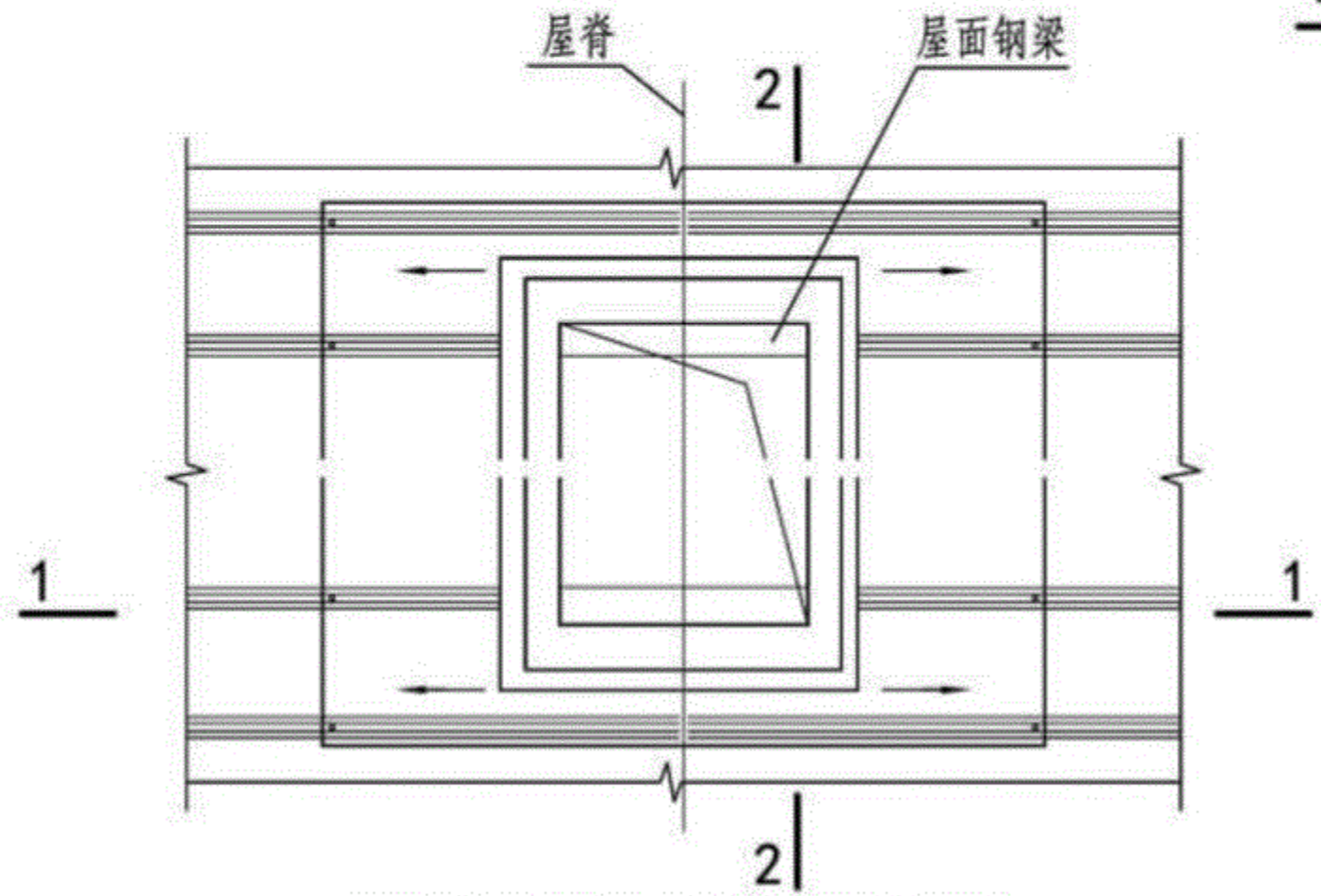
1
2
型天窗
3
4
型天窗
5
6
型天窗
7
8
型天窗
9
10
型天窗
通风
帽
基座与
安装

1
2
型天窗
3
4
型天窗
5
6
型天窗
7
8
型天窗
9
10
型天窗
通风
风帽
基座与
安装

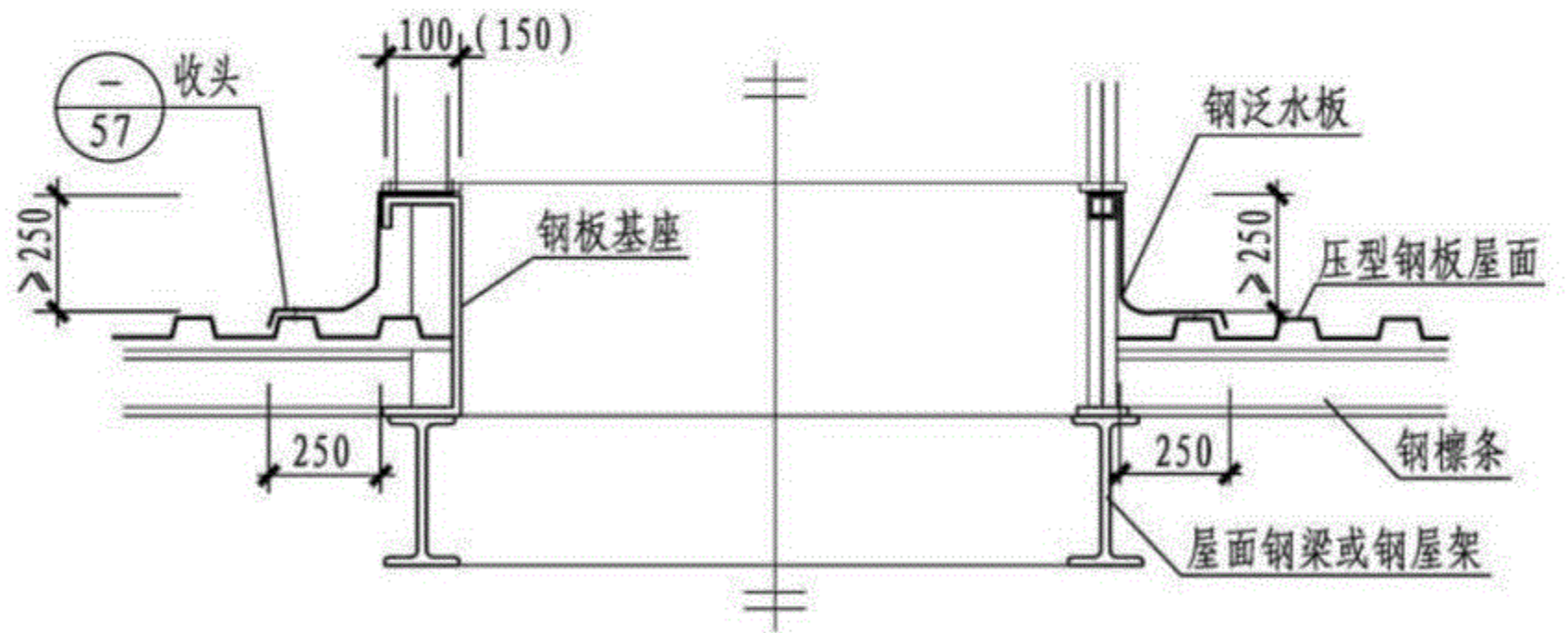
1
2
型天窗
3
4
型天窗
5
6
型天窗
7
8
型天窗
9
10
型天窗
通风
风帽
基座与
安装



1-1 剖面图



通风天窗基座洞口平面图



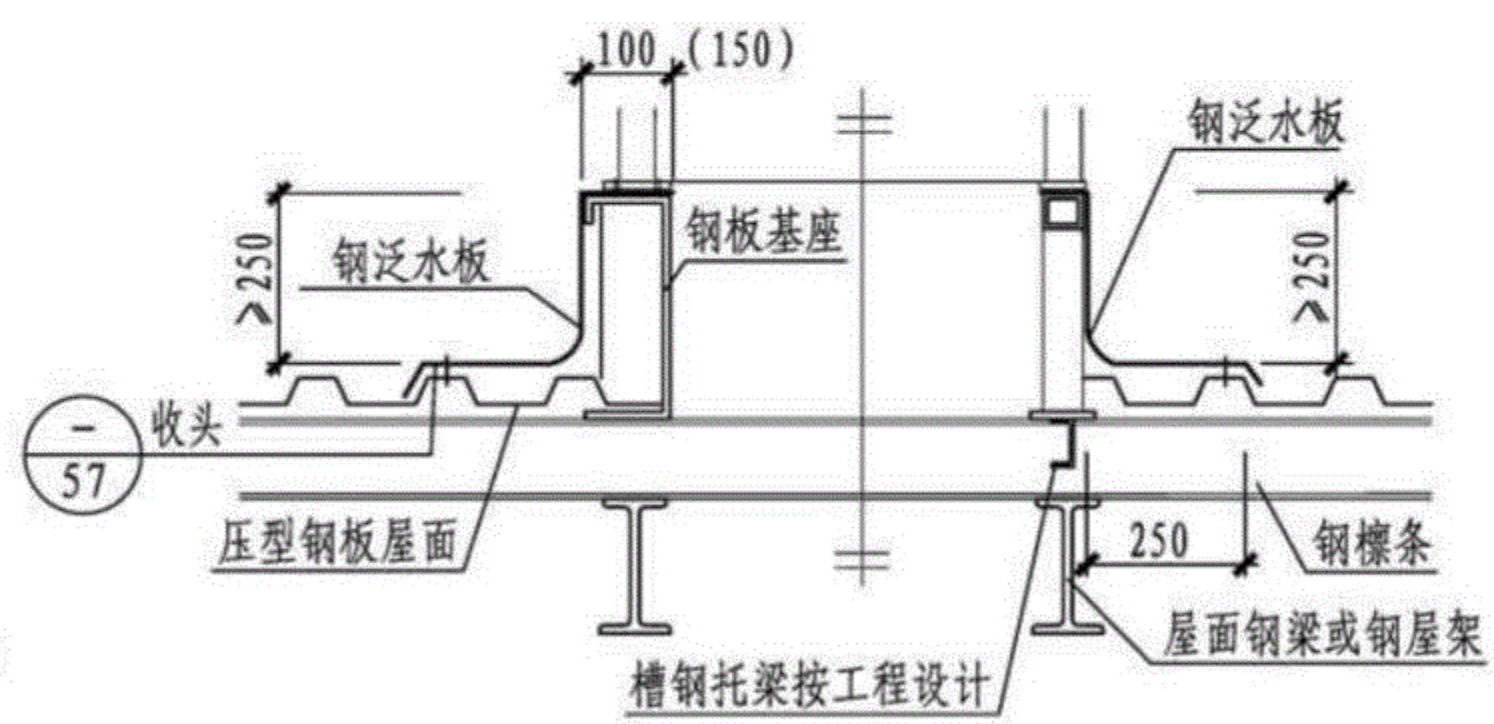
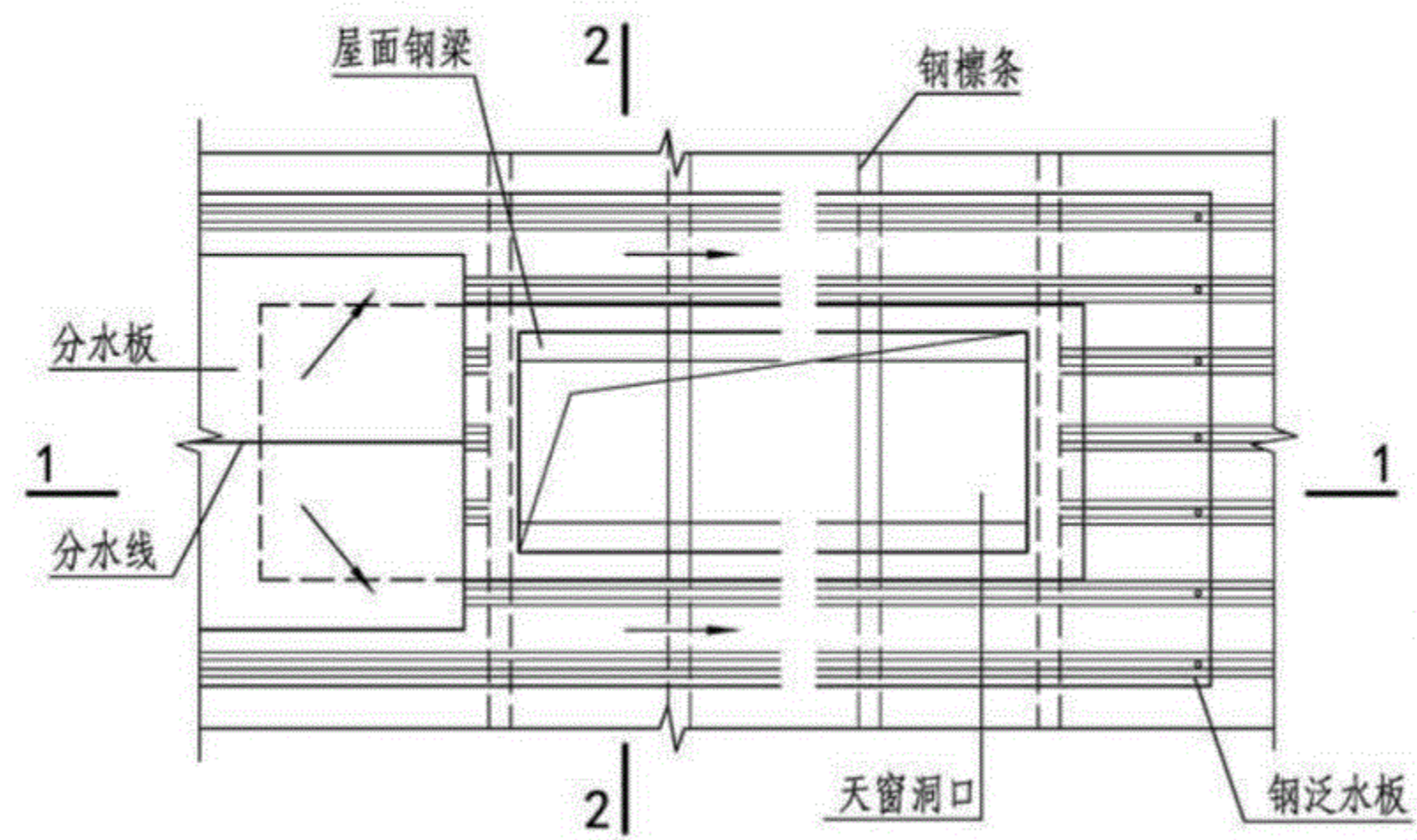
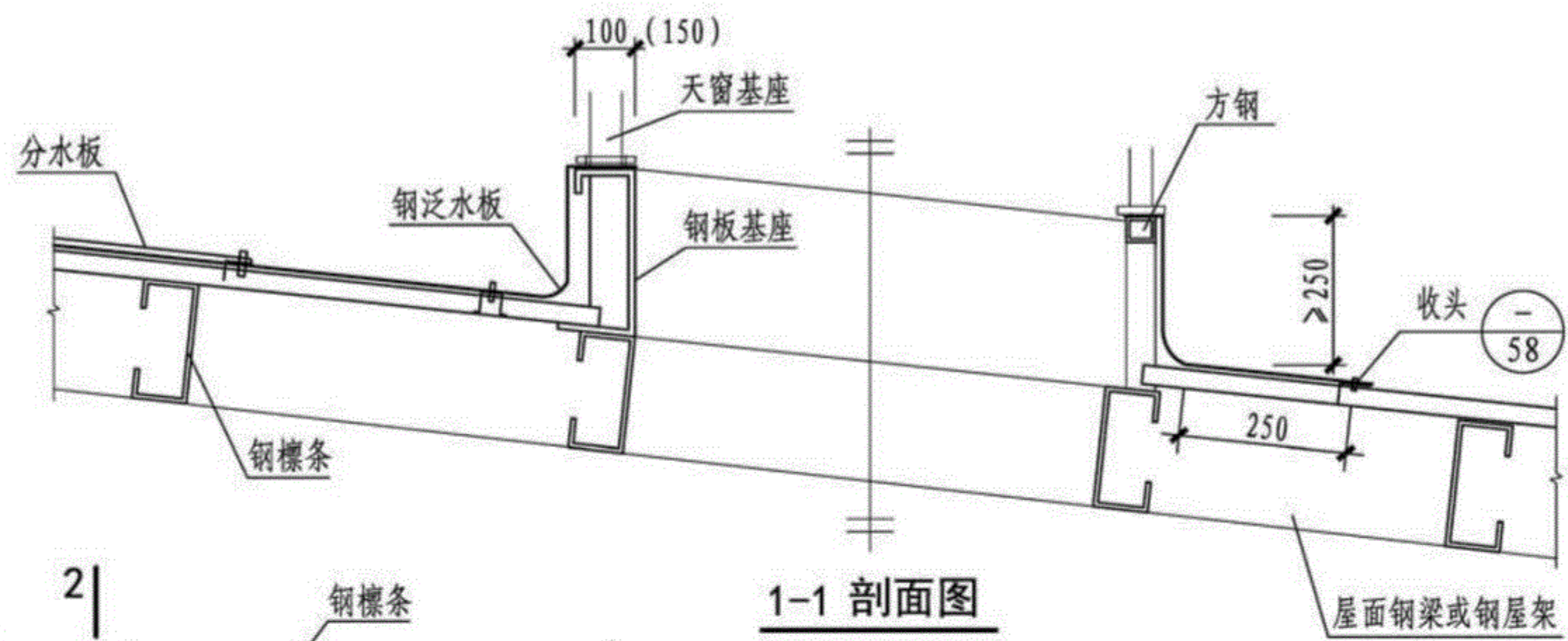
2-2 剖面图

- 注: 1. 本图剖面图中, 左侧为钢板基座做法, 右侧为槽钢托梁做法。
 2. 钢板基座位于屋面钢梁上, 天窗支架位于钢板基座或屋面钢梁及槽钢托梁上, 具体连接做法按工程设计。
 3. 钢板基座也可采用工字钢, 见本图集。

天窗基座与压型钢板屋面安装图 (屋脊天窗)							图集号	18J621-3	
审核	黄峰	黄峰	校对	全亮	设计	靳薇	靳薇	页	60

1
2
型天窗
3
4
型天窗
5
6
型天窗
7
8
型天窗
9
10
型天窗
通风
帽
基座
与
安
装

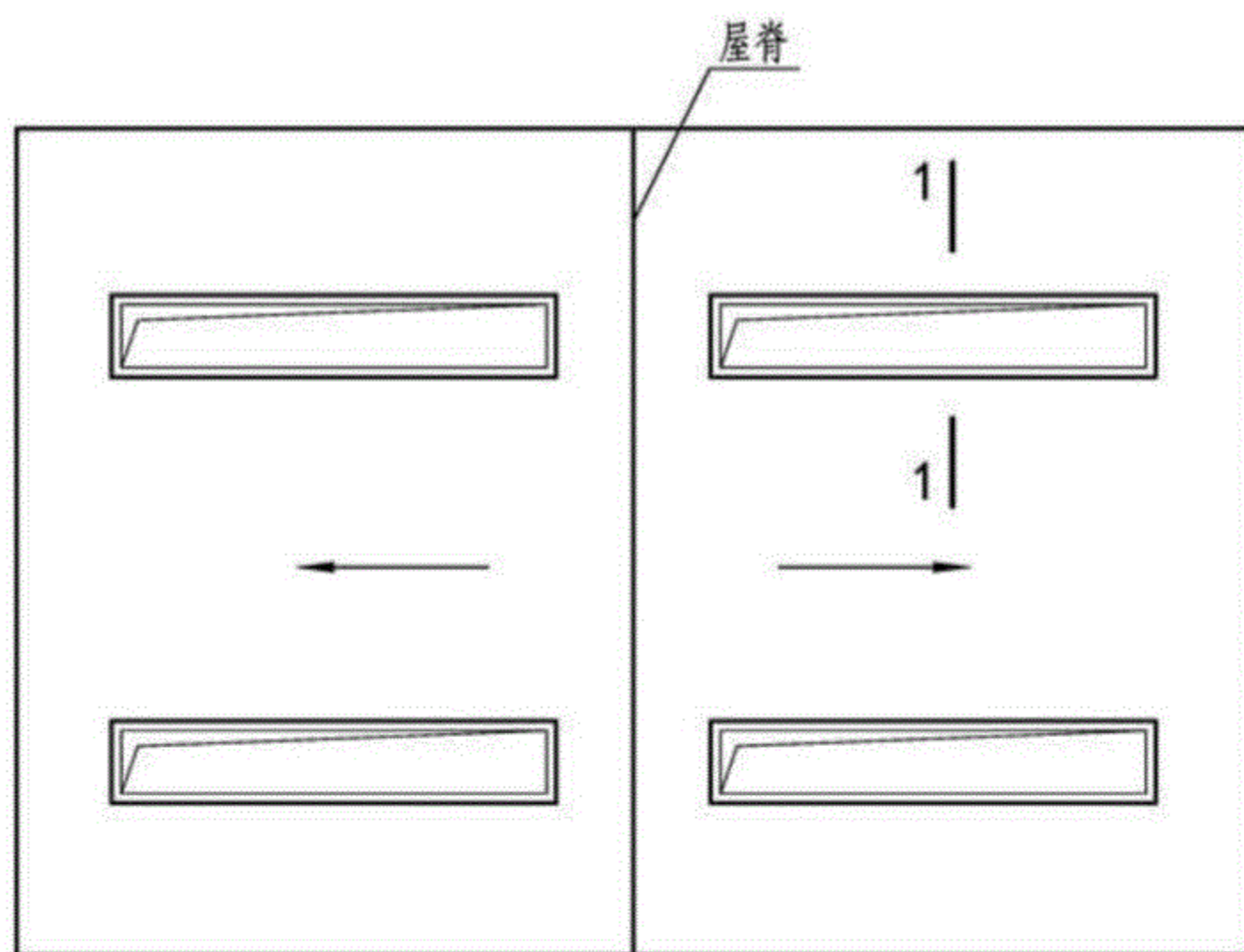
1
2
型天窗
3
4
型天窗
5
6
型天窗
7
8
型天窗
9
10
型天窗
通风
帽
基座
与
安
装



- 注: 1. 本图剖面图中, 左侧为钢板基座做法, 右侧为槽钢托梁做法。
 2. 钢板基座位于屋面钢檩条上, 天窗支架位于钢板基座或钢檩条上, 具体连接做法按工程设计。
 3. 钢板基座也可采用工字钢, 见本图集。
 4. 通风帽钢板基座与压型钢板屋面的连接可参照本图做法, 但基座上平面应保持水平。

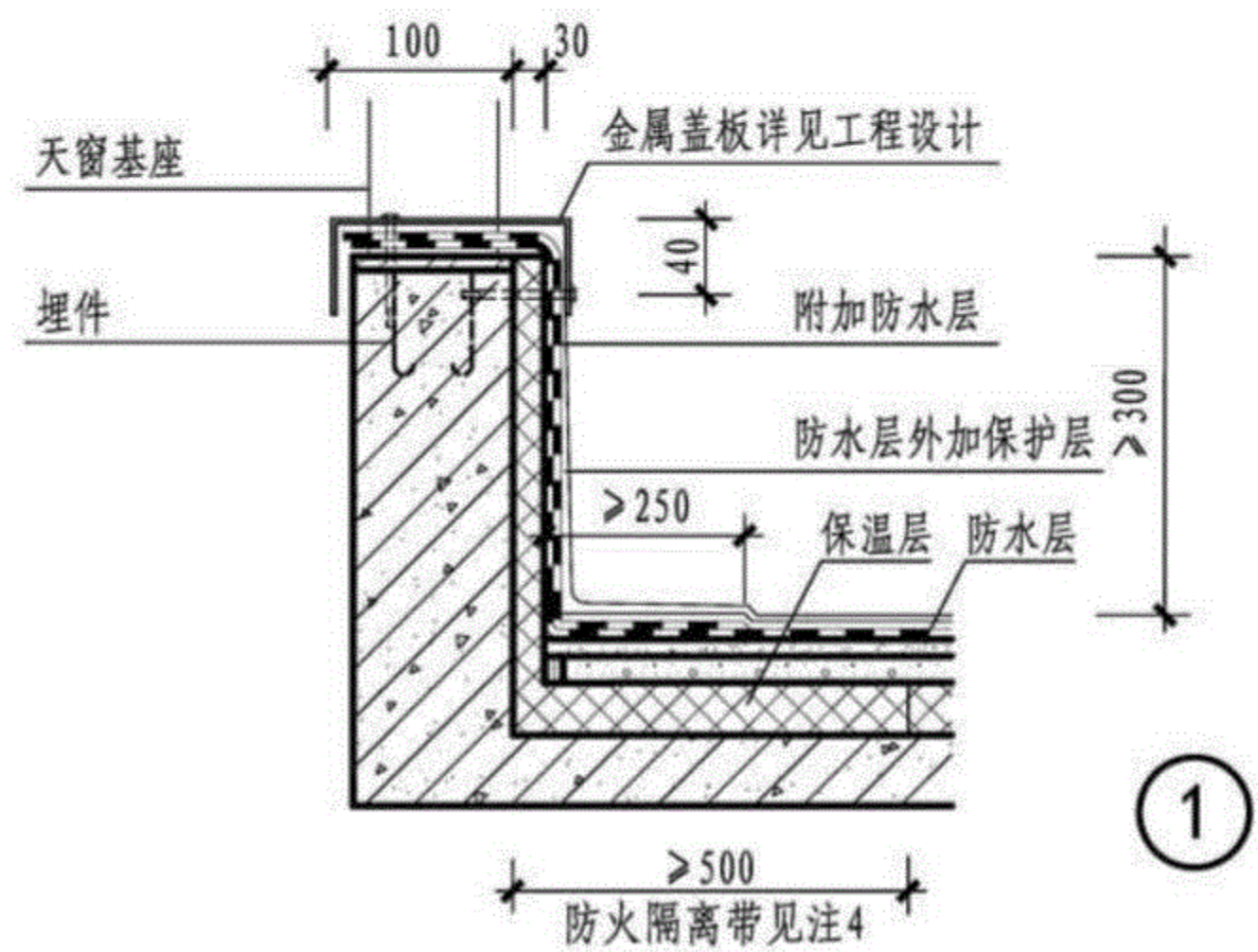
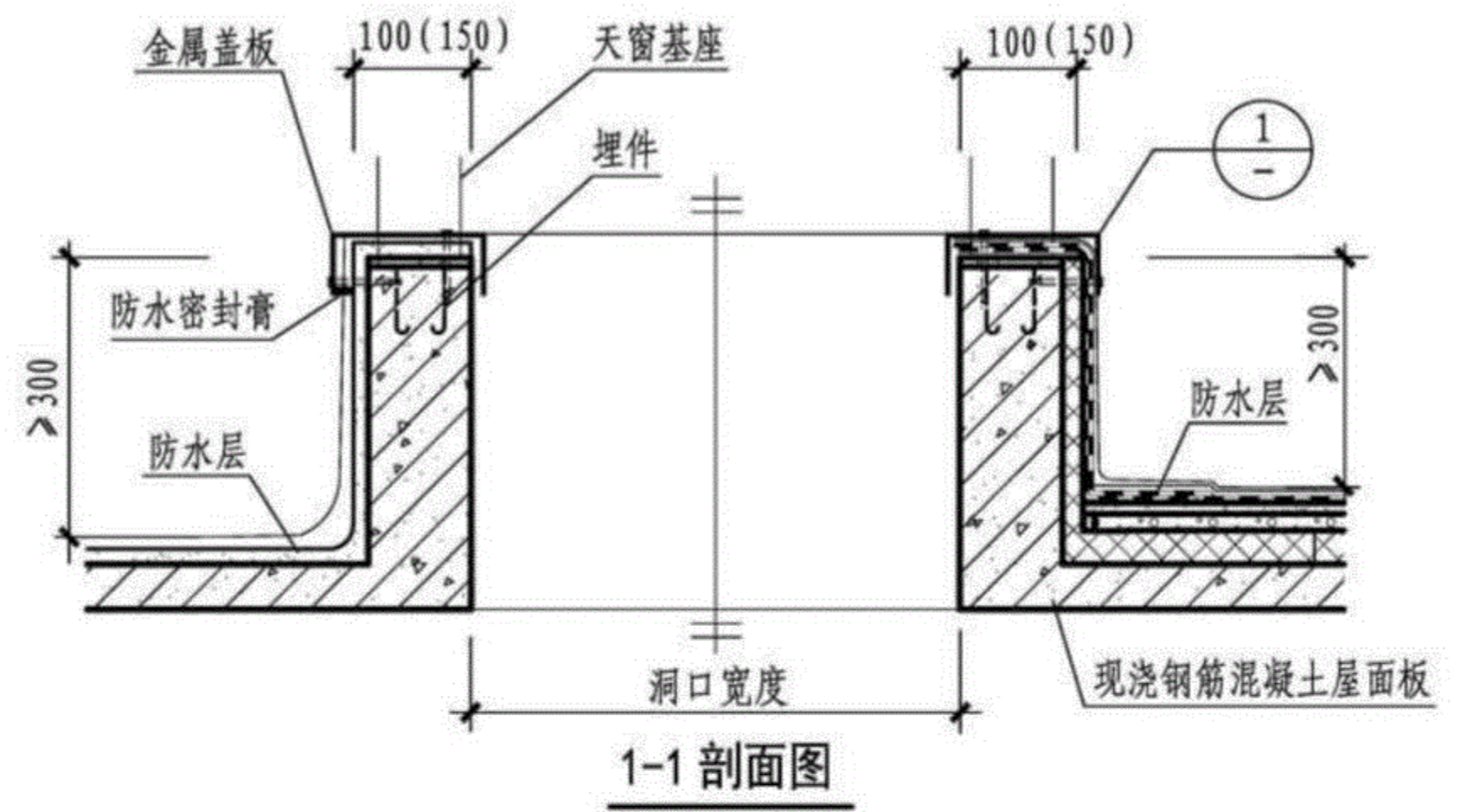
天窗基座与压型钢板屋面安装图 (横向天窗)								图集号	18J621-3	
审核	黄峰	黄峰	校对	卢理杰	卢理杰	设计	靳薇	靳薇	页	61

1
2
型天窗
3
4
型天窗
5
6
型天窗
7
8
型天窗
9
10
型天窗
通
风
帽
基
座
与
安
装



横向天窗平面布置示意图

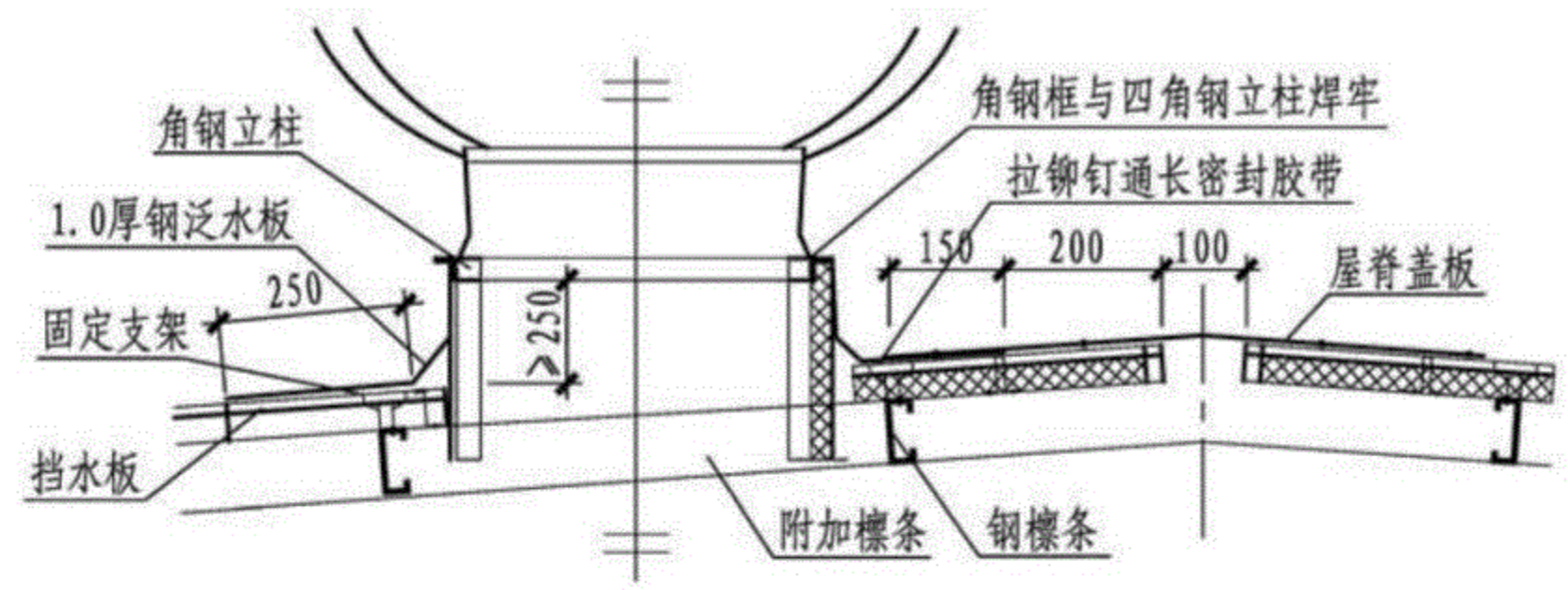
- 注:1. 本图表示天窗钢筋混凝土基座与现浇钢筋混凝土屋面的连接, 左侧为非保温做法, 右侧为保温做法。
 2. 屋面做法、钢筋混凝土基座、预埋件及与天窗的具体连接做法均按工程设计。
 3. 通风帽钢筋混凝土基座与现浇钢筋混凝土屋面的连接可参照本图做法, 但基座上平面应保持水平。
 4. 当屋面与外墙均采用B1、B2级保温材料时, 应采用宽度不小于500mm的不燃材料设置防火隔离带将屋面和外墙分隔。



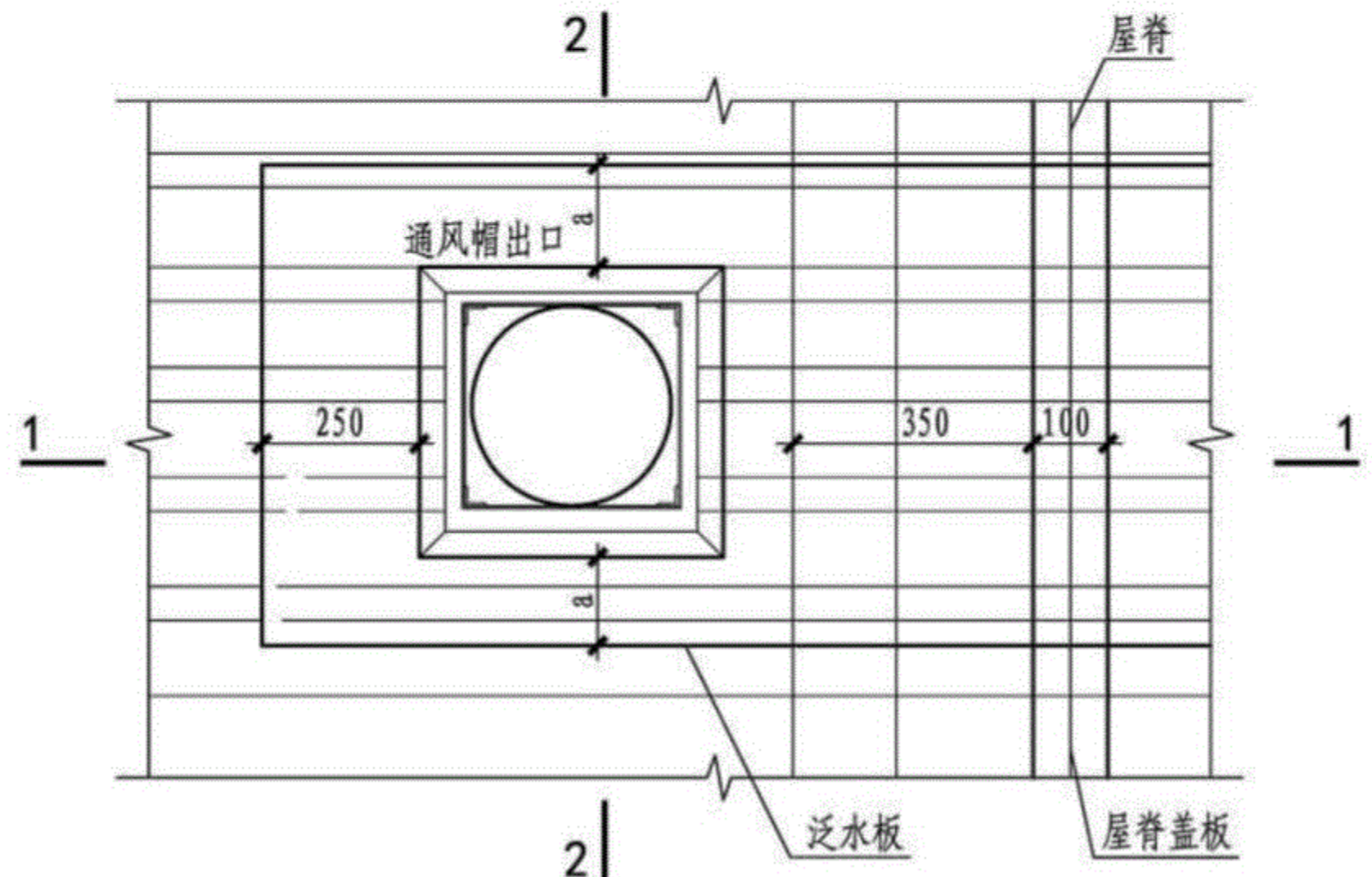
钢混基座与现浇钢筋混凝土屋面安装图(横向天窗)							图集号	18J621-3	
审核	王有根	王有根	校对	全亮	设计	宋鑫	宋鑫	页	62

1
2
型天窗
3
4
型天窗
5
6
型天窗
7
8
型天窗
9
10
型天窗
通
风
帽
基
座
与
安
装

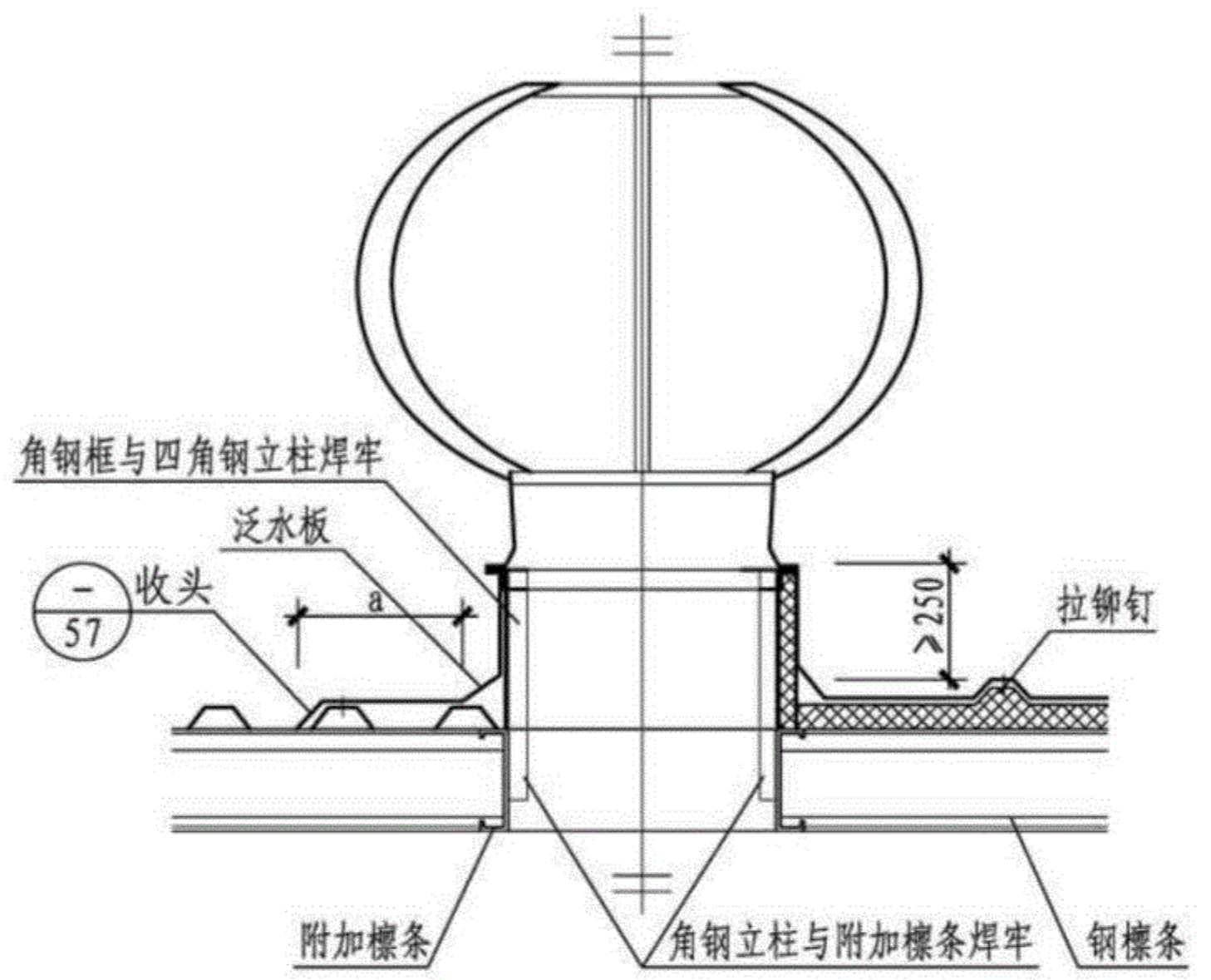
1
2
型天窗
3
4
型天窗
5
6
型天窗
7
8
型天窗
9
10
型天窗
通风帽
基座与安装



1-1 剖面图



平面图



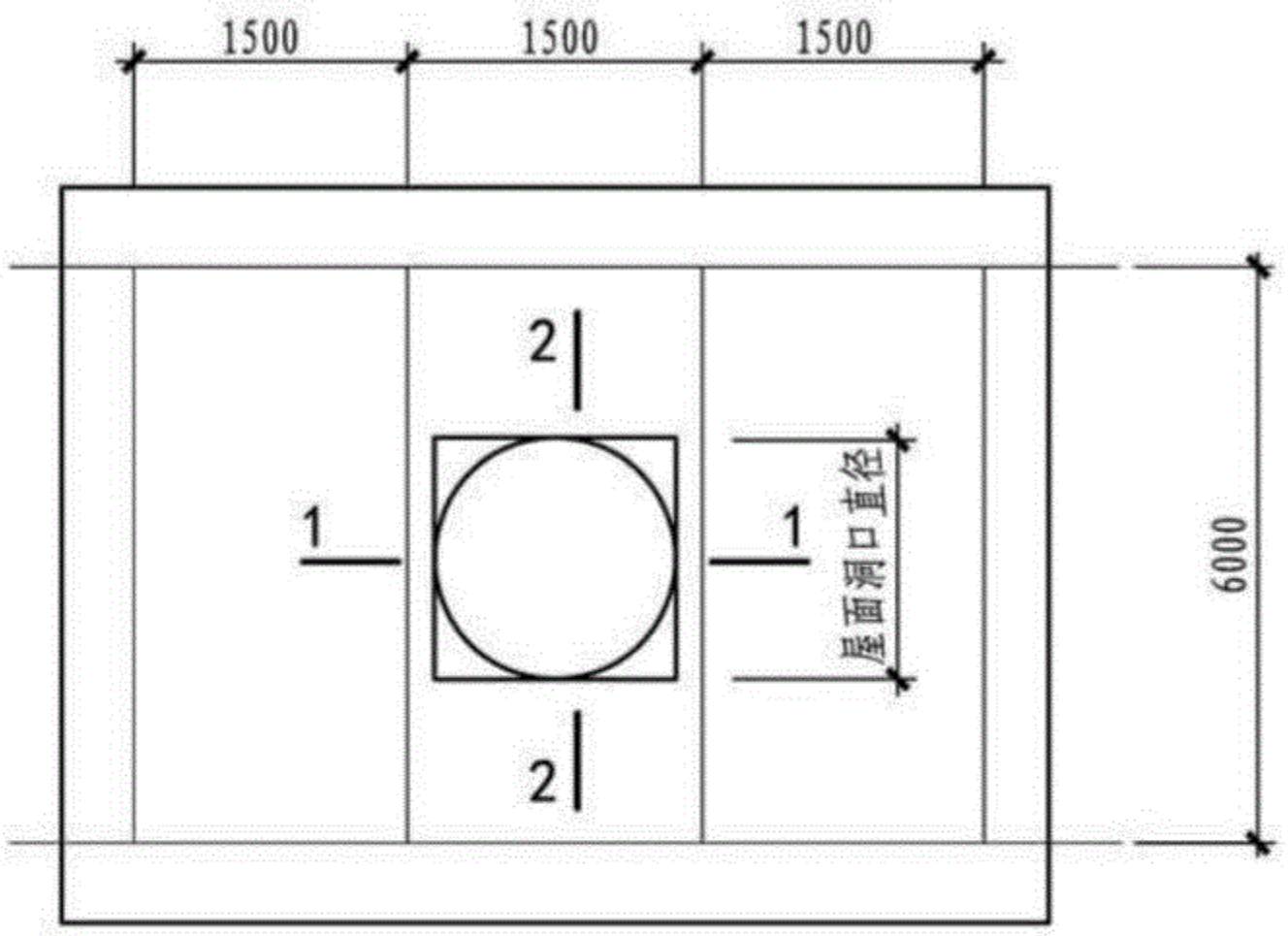
2-2 剖面图

- 注: 1. 本图为通风帽角钢支座连接方式, 角钢支座按工程设计。
 2. 本图剖面图左侧为非保温做法, 右侧为保温做法。
 3. 通风帽也可采用钢板基座连接方式, 具体做法参照本图集。
 4. a根据板型确定。

通风帽与压型钢板、夹芯板屋面安装图				图集号	18J621-3
审核	王有根	王有根	校对	全亮	设计
				宋鑫	宋鑫
				页	63

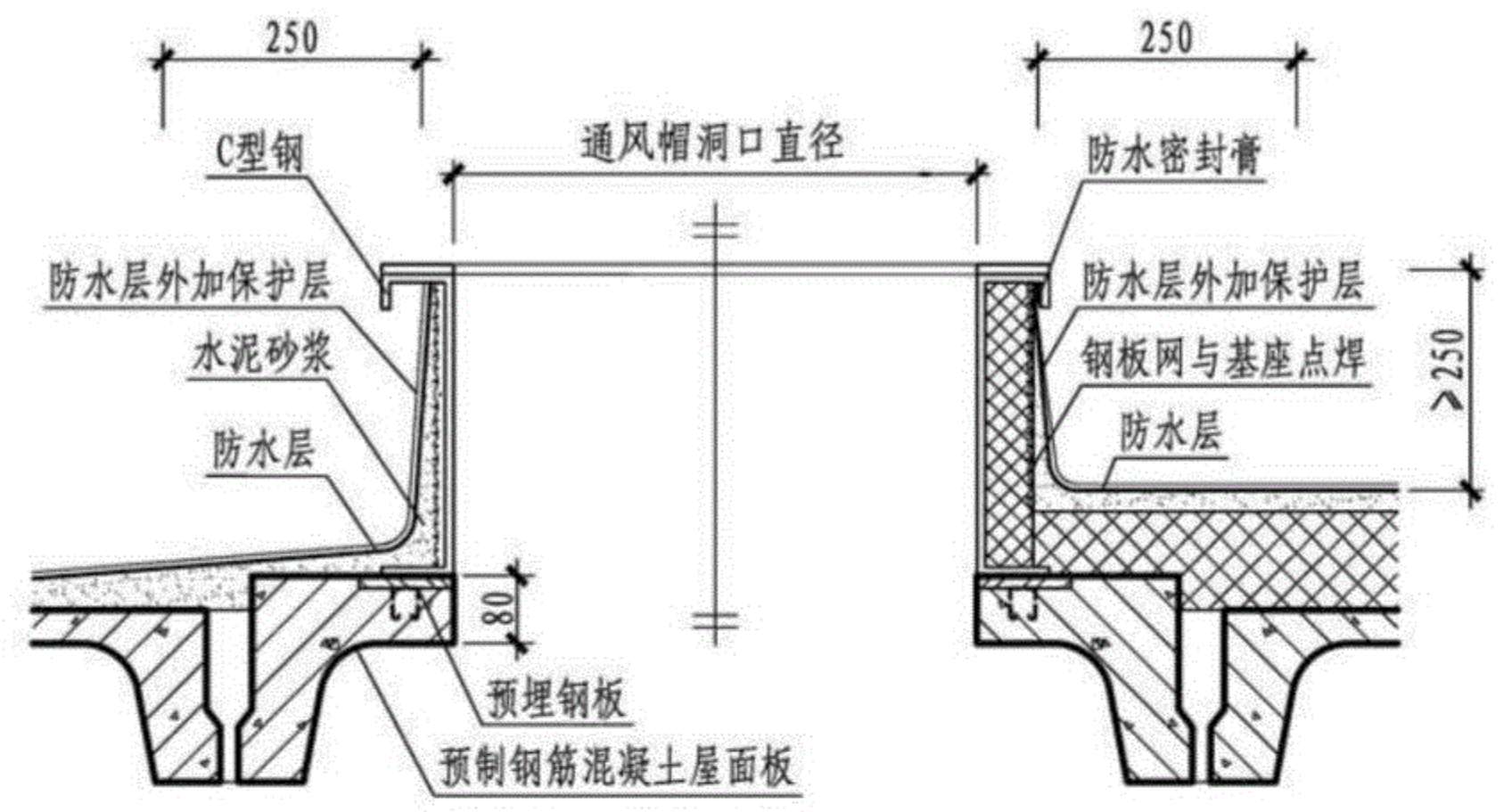
1
2
型天窗
3
4
型天窗
5
6
型天窗
7
8
型天窗
9
10
型天窗
通风帽
基座与安装

1
2
型天窗
3
4
型天窗
5
6
型天窗
7
8
型天窗
9
10
型天窗
通
风
帽
基
座
与
安
装

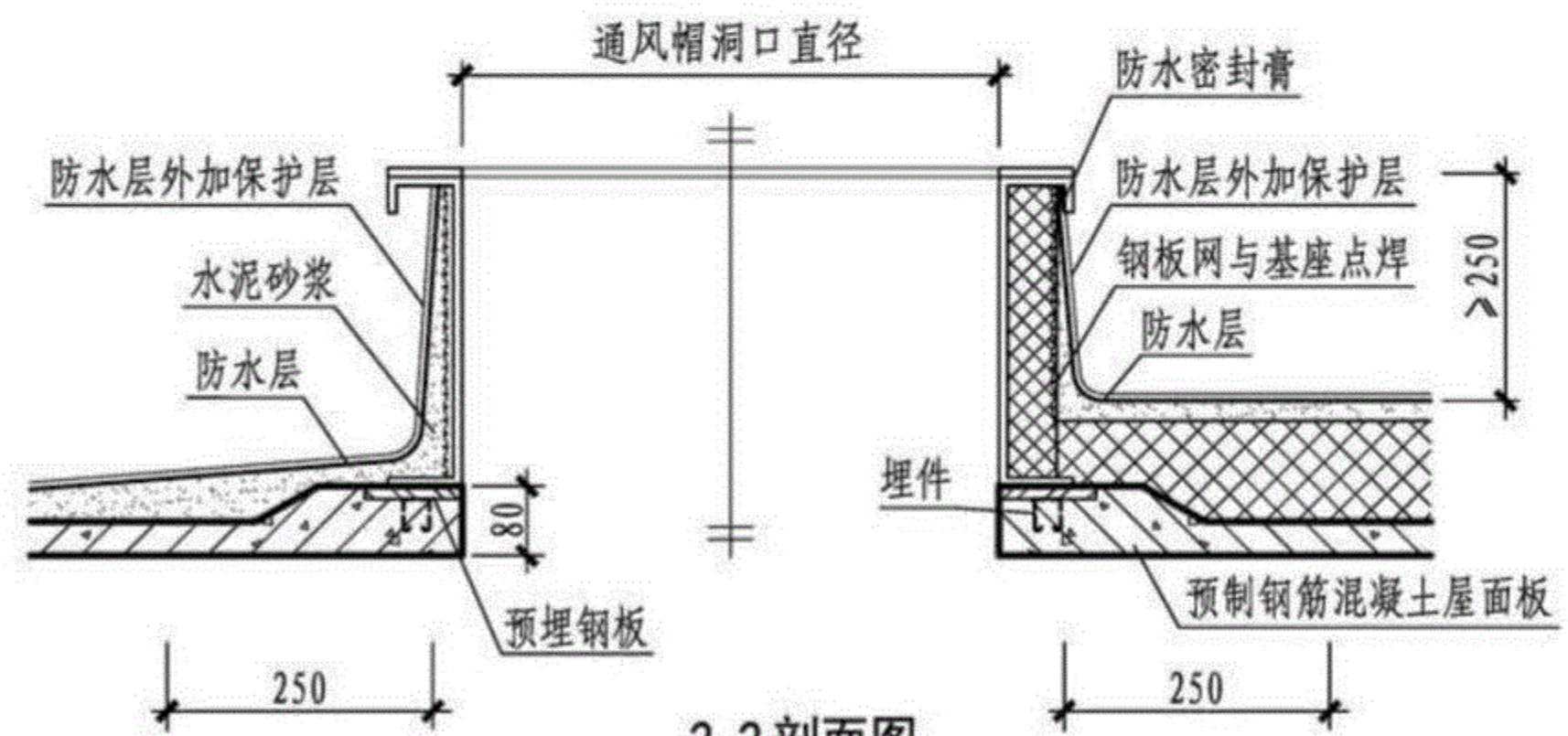


预制钢筋混凝土屋面板
通风帽安装平面示意图

- 注：1. 本图左侧为非保温做法，右侧为保温做法。
 2. 通风帽钢板基座参照本图集。
 3. 预制钢筋混凝土屋面板开洞详见国家建筑标准设计图集《1.5m×6.0m预应力混凝土屋面板》G410-1~2，开孔形状及尺寸按工程设计。
 4. 通风帽钢板基座与开洞板面预埋钢板焊牢，预埋钢板顶面与开洞板的加厚顶面取平。



1-1 剖面图

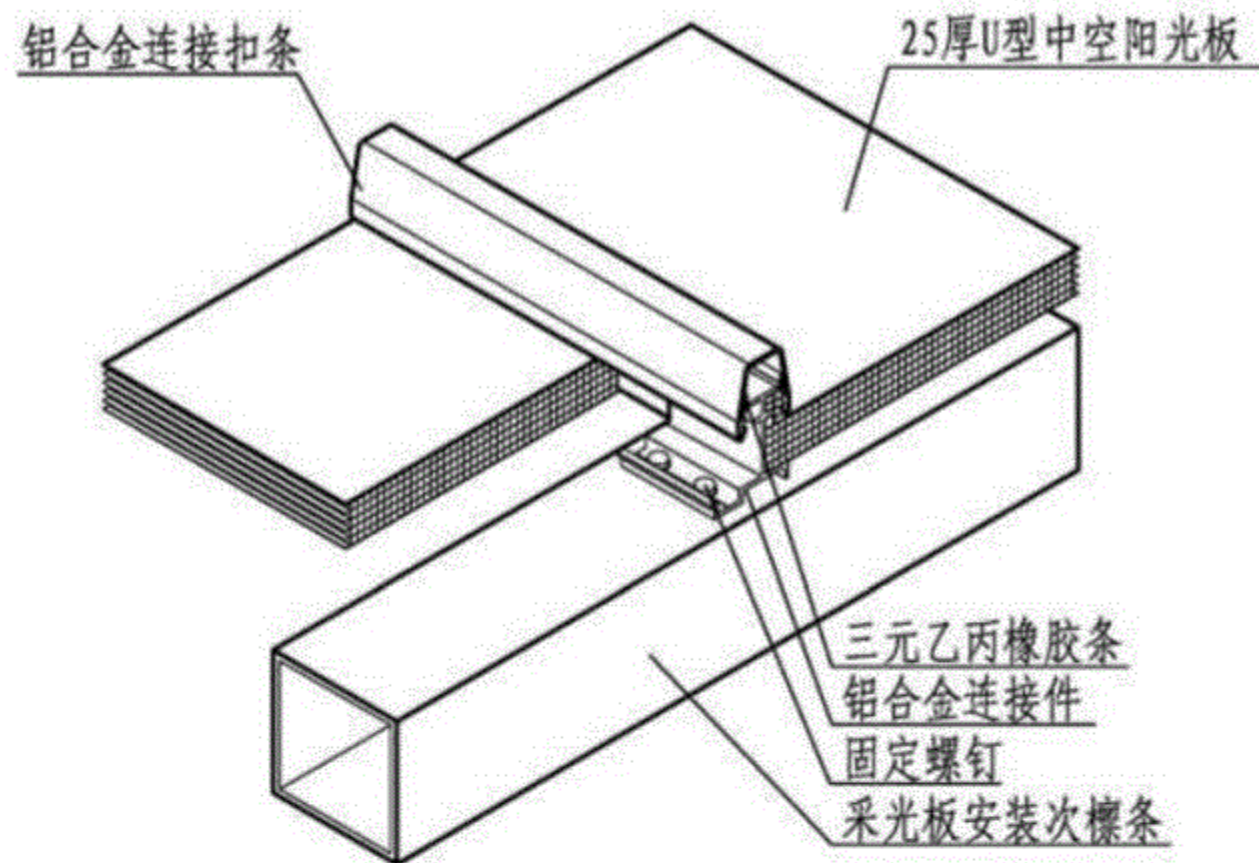


2-2 剖面图

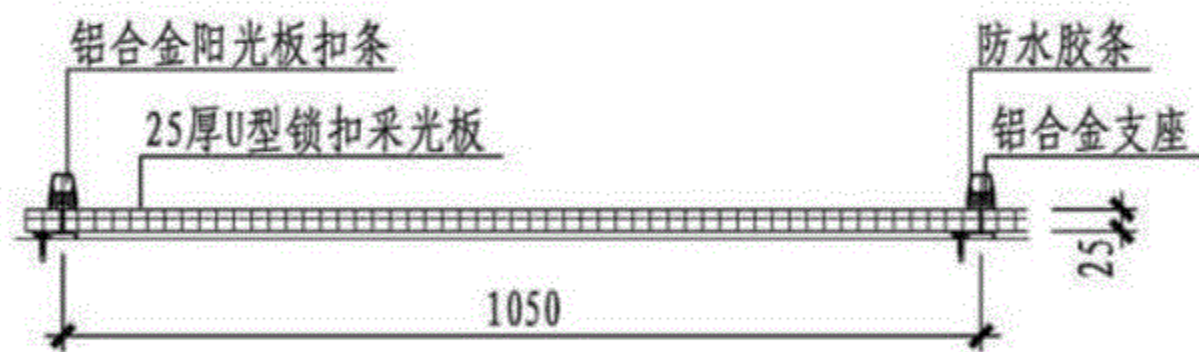
通风帽与预制钢筋混凝土屋面板安装图							图集号	18J621-3	
审核	王有根	王有根	校对	全亮	设计	宋鑫	宋鑫	页	64

1
2
型天窗
3
4
型天窗
5
6
型天窗
7
8
型天窗
9
10
型天窗
通
风
帽
基
座
与
安
装

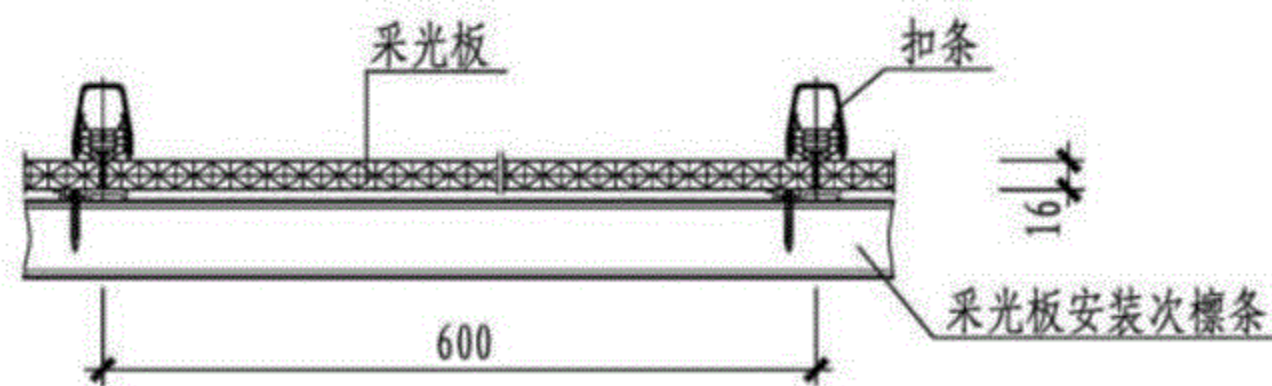
1
2
型天窗
3
4
型天窗
5
6
型天窗
7
8
型天窗
9
10
型天窗
通风
帽
基座
与
安装



采光板连接示意

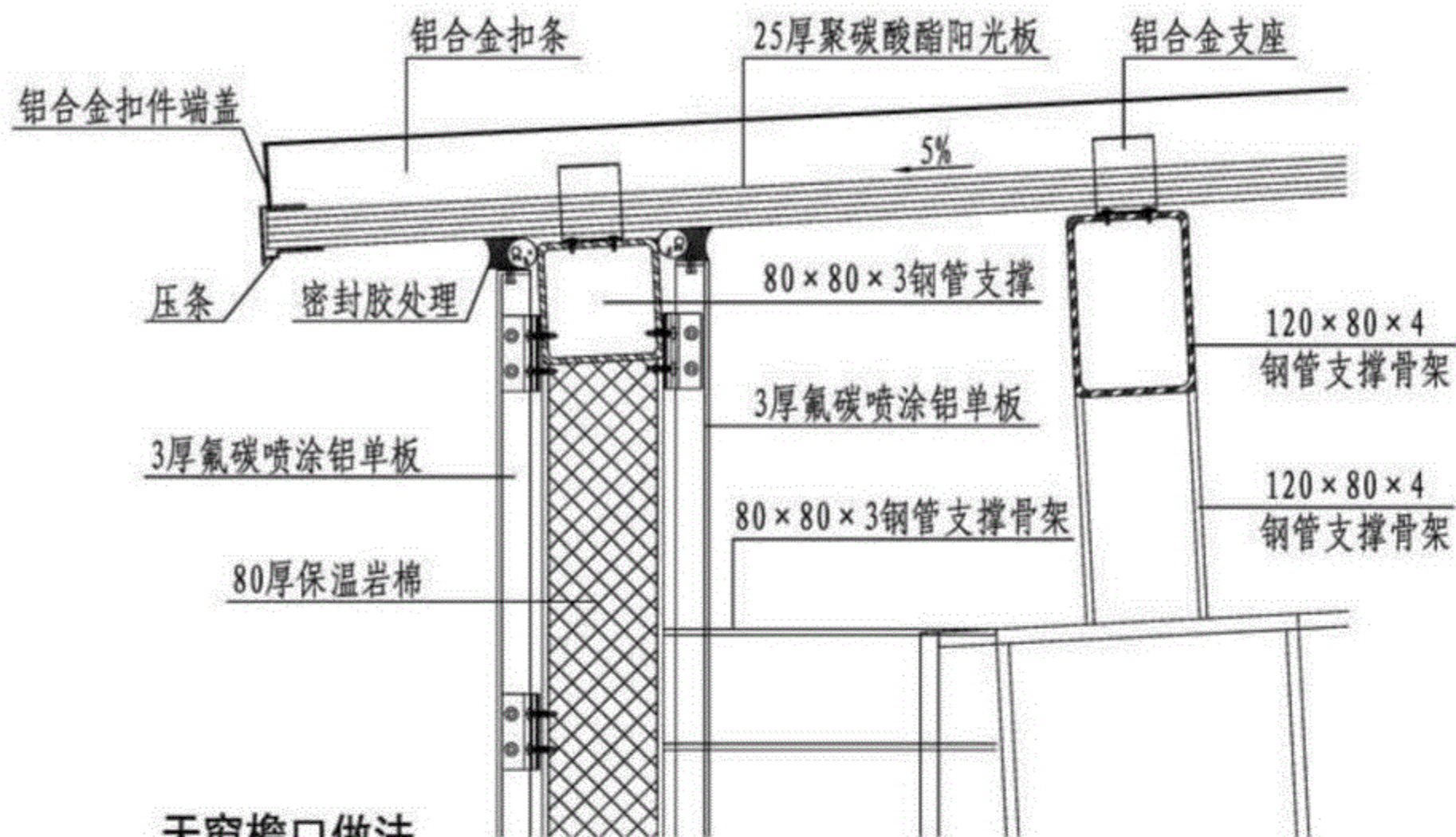


25mm厚U型采光板连接做法

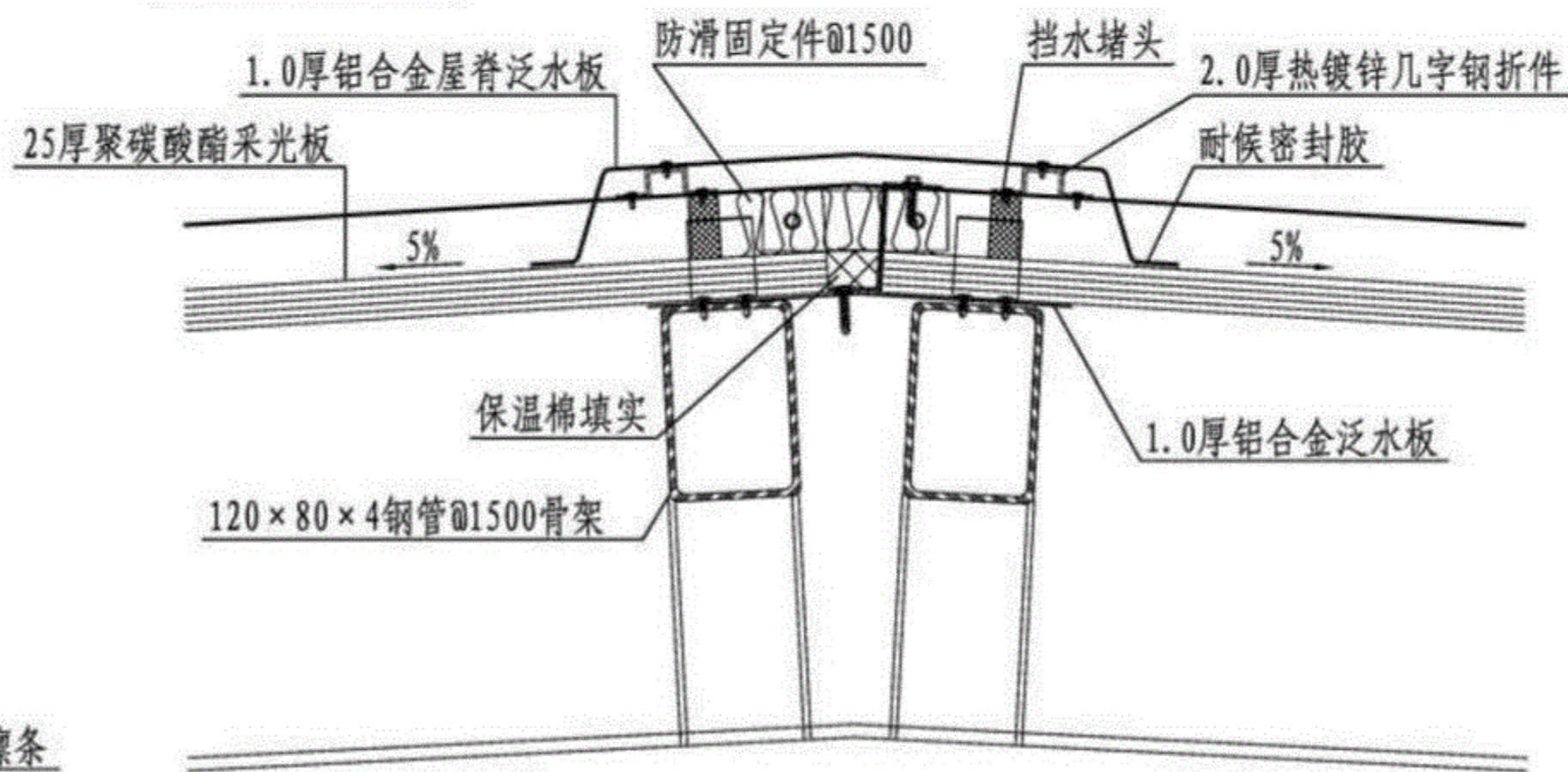


16mm厚U型采光板连接做法

注：本图采光板为聚碳酸酯U型锁扣板。



天窗檐口做法



天窗屋脊做法

通风天窗采光板节点做法一

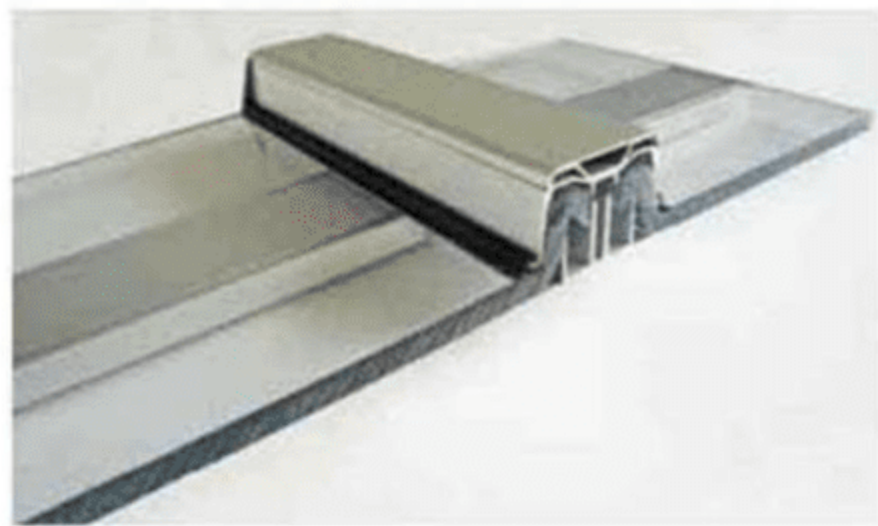
图集号 18J621-3

审核 王有根 王有根 校对 全亮 设计 宋鑫 宋鑫

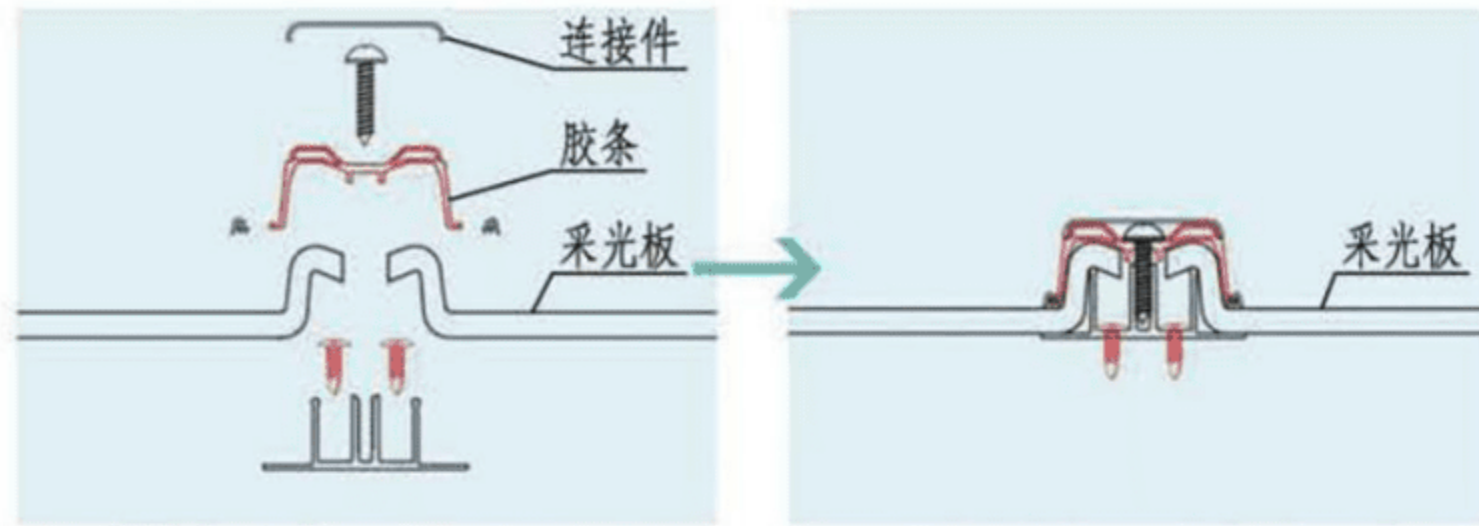
页 65

1
2
型天窗
3
4
型天窗
5
6
型天窗
7
8
型天窗
9
10
型天窗
通风
帽
基座
与
安装

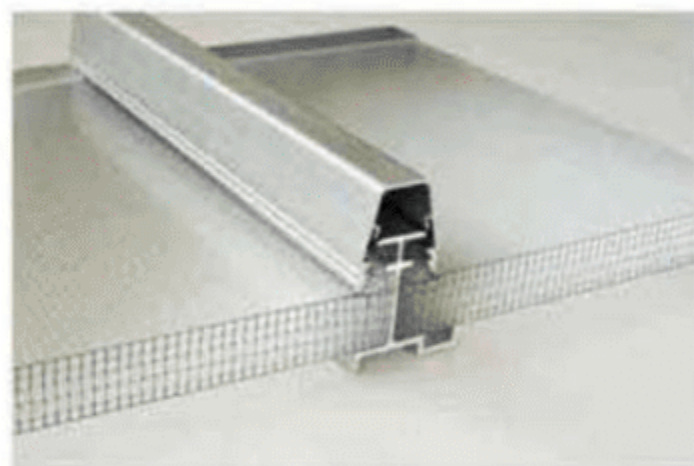
1
2
型天窗
3
4
型天窗
5
6
型天窗
7
8
型天窗
9
10
型天窗
通风
帽
基座
与
安
装



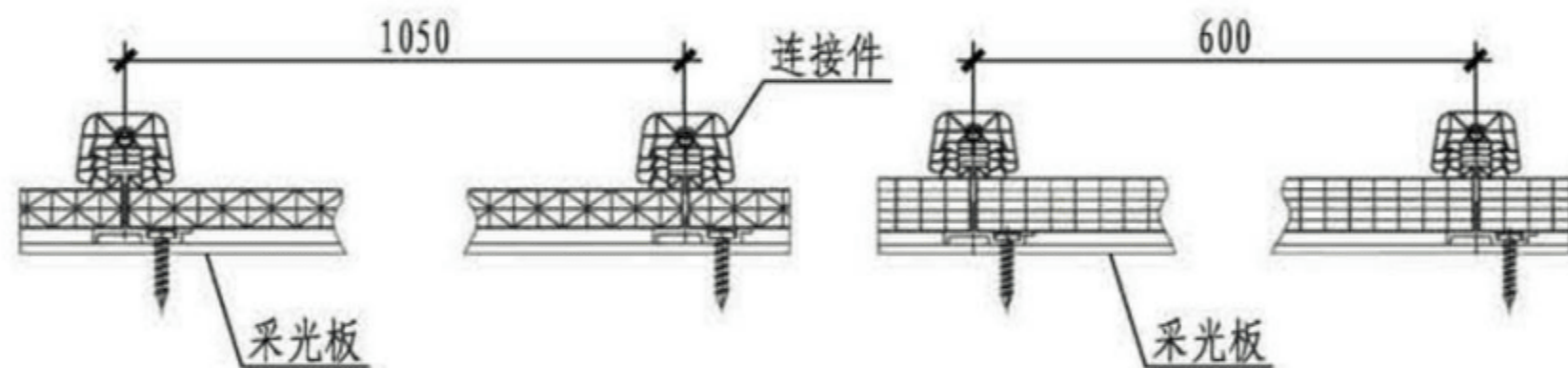
采光板连接示意1



U型实心板连接方法a



采光板连接示意2



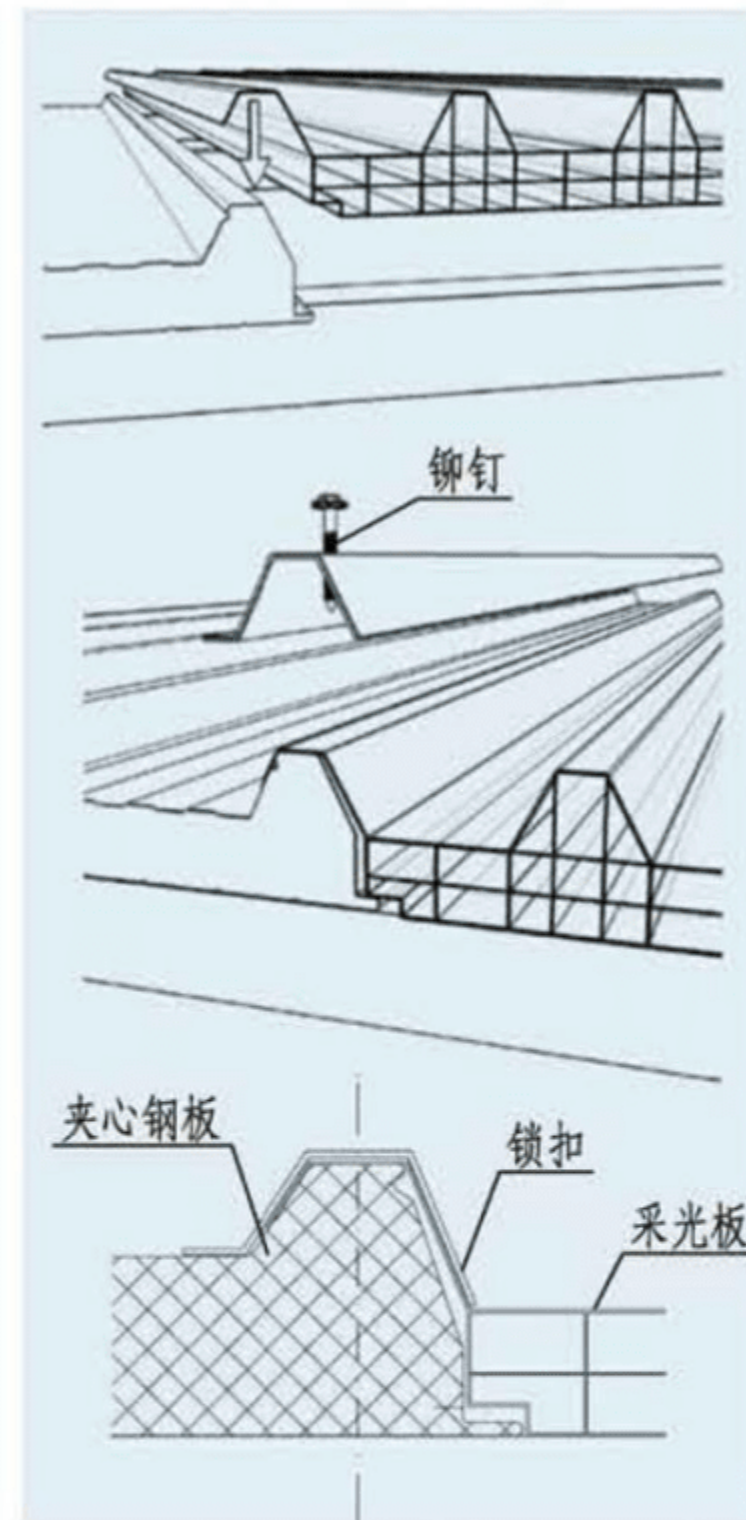
U型实心板连接方法b



采光板连接示意3



U型实心板连接方法c



彩钢板与夹心钢板连接示意

注：本图采光板为聚碳酸酯U型锁扣板。

通风天窗采光板节点做法二

图集号 18J621-3

审核 王有根 王有根 校对 全亮 设计 宋鑫 宋鑫

页 66

1
2
型天窗
3
4
型天窗
5
6
型天窗
7
8
型天窗
9
10
型天窗
通风
帽
基座
与
安
装

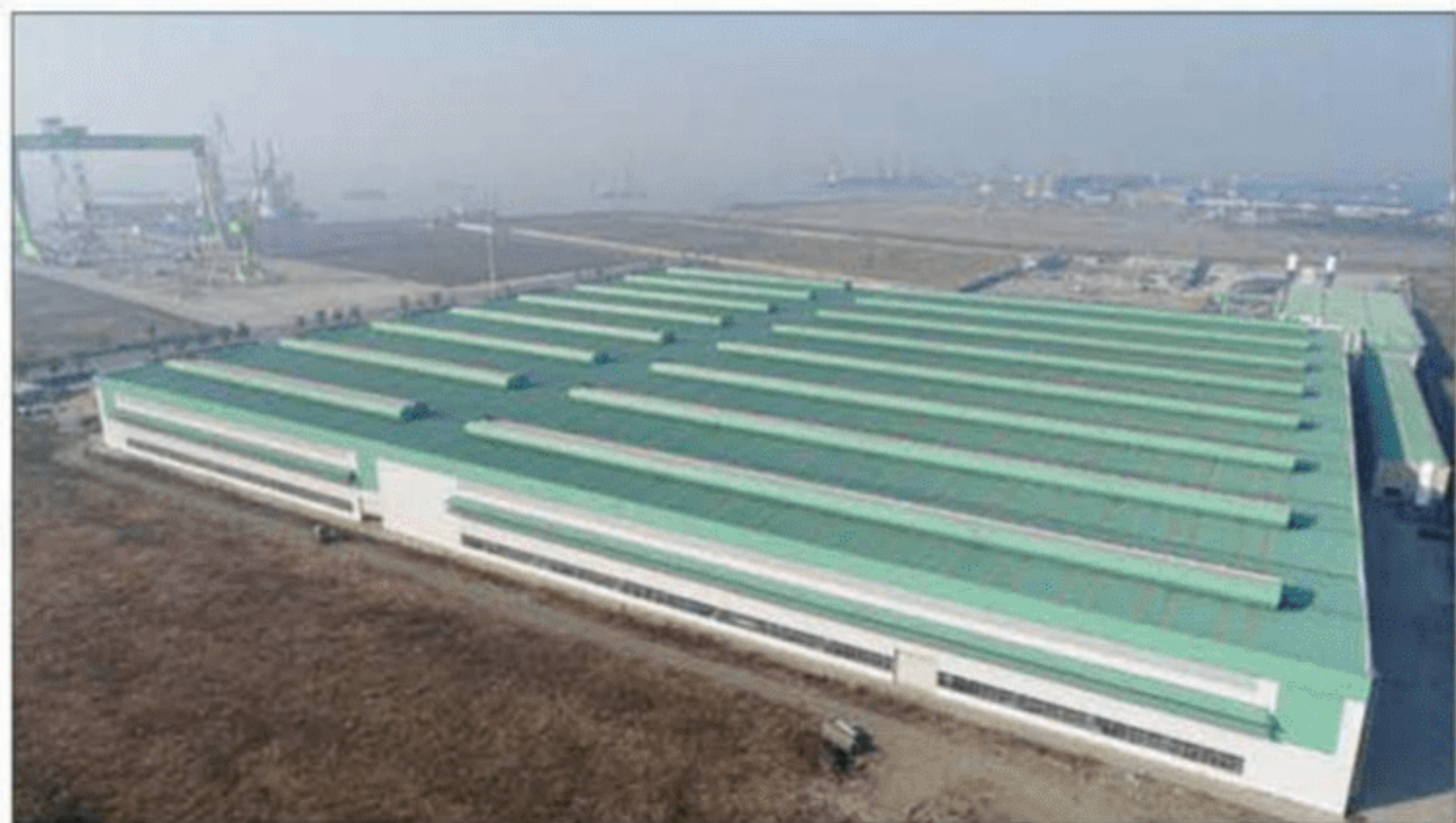
1 2 型天窗	板型	截面形状 (mm)	荷载 (kN/m ²) / 檩距 (m)					
			钢板厚度 (mm)	支撑条件	荷载 (kN/m ²)			
					0.5	1.0	1.5	2.0
3 4 型天窗	YX35-125-750	<p>适用于: 屋面板</p>	0.6	简支	2.4	1.9	1.7	1.5
连续				2.9	2.3	2.0	1.8	
5 6 型天窗			0.8	简支	2.7	2.1	1.8	1.7
				连续	3.2	2.5	2.2	2.0
7 8 型天窗			1.0	简支	2.9	2.3	2.0	1.8
				连续	3.4	2.7	2.3	2.1
9 10 型天窗	YX75-175-600	<p>适用于: 屋面板</p>	筒支	0.47	1.8	风荷载1.0		
				0.53	2.0	风荷载1.0		
				0.65	2.2	风荷载1.0		
7 8 型天窗	YX28-200-740	<p>适用于: 屋面板</p>	筒支	0.47	1.0	风荷载1.0		
				0.53	1.45	风荷载1.0		
9 10 型天窗	YX28-205-820	<p>适用于: 墙板、天窗挡风板</p>	0.6	简支	2.21	1.75	1.56	1.38
				连续	2.67	2.12	1.84	1.66
			0.8	简支	2.48	1.93	1.66	1.56
				连续	2.94	2.30	2.02	1.84
通风帽	YX51-250-750	<p>适用于: 墙板、天窗挡风板</p>	0.6	简支	3.1	2.6	2.3	1.9
				连续	3.7	2.9	2.6	2.3
			0.8	简支	3.4	2.7	2.4	2.1
				连续	4.1	3.2	2.8	2.5

常用压型钢板板型及檩距表

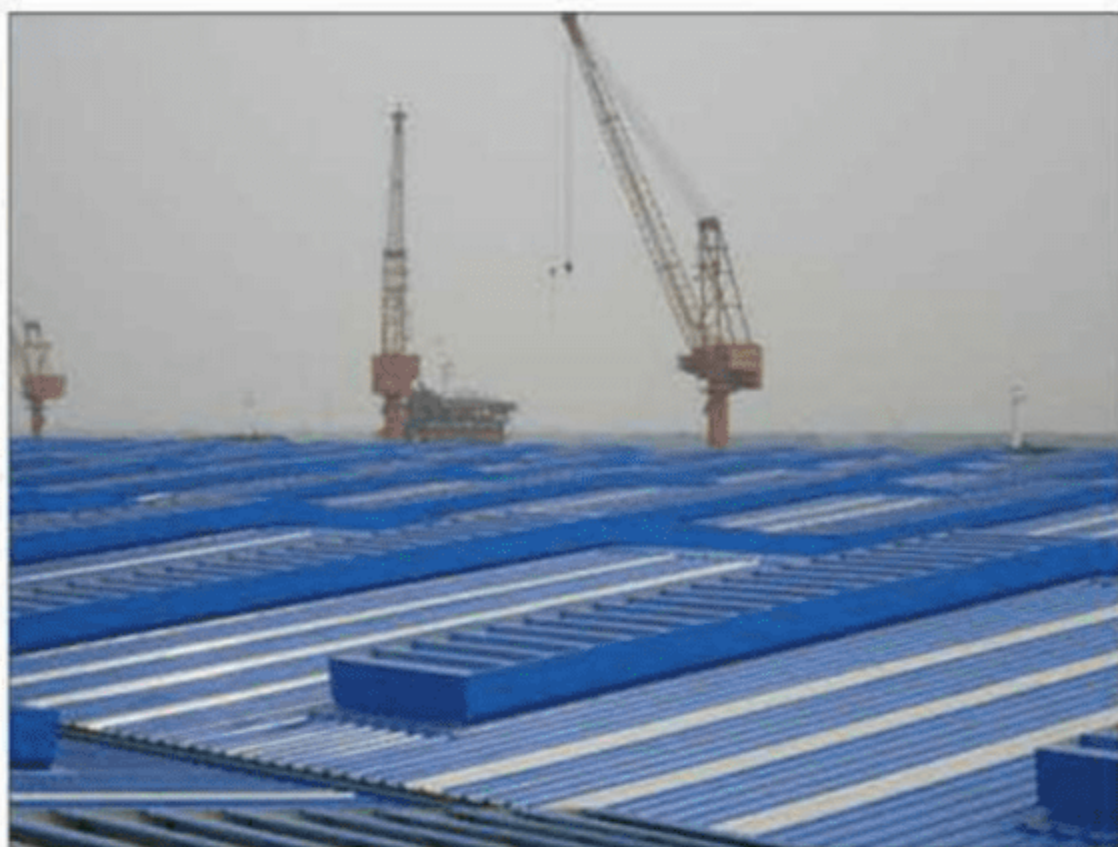
图集号 18J621-3

审核 王有根 王有根 校对 全亮 设计 宋鑫 宋鑫

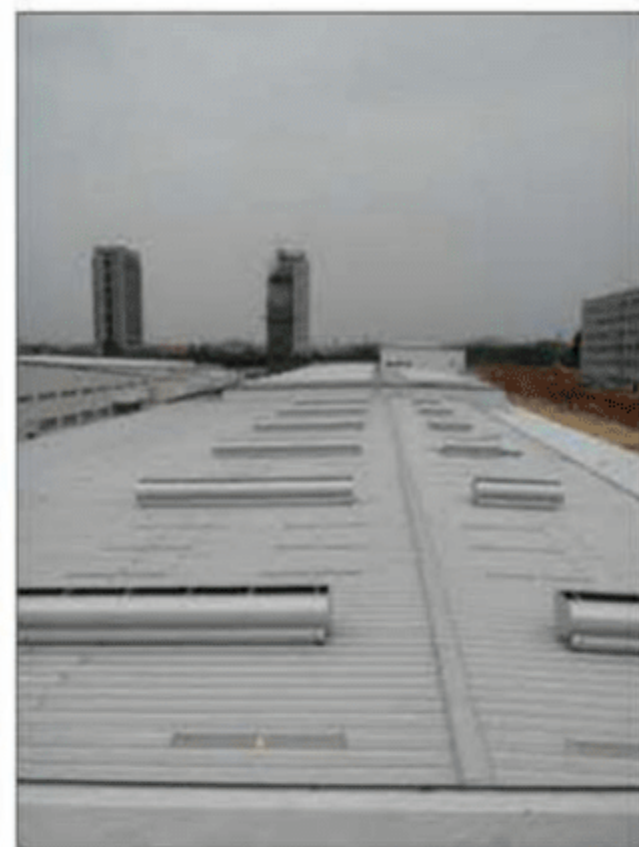
页 67



屋脊通风天窗



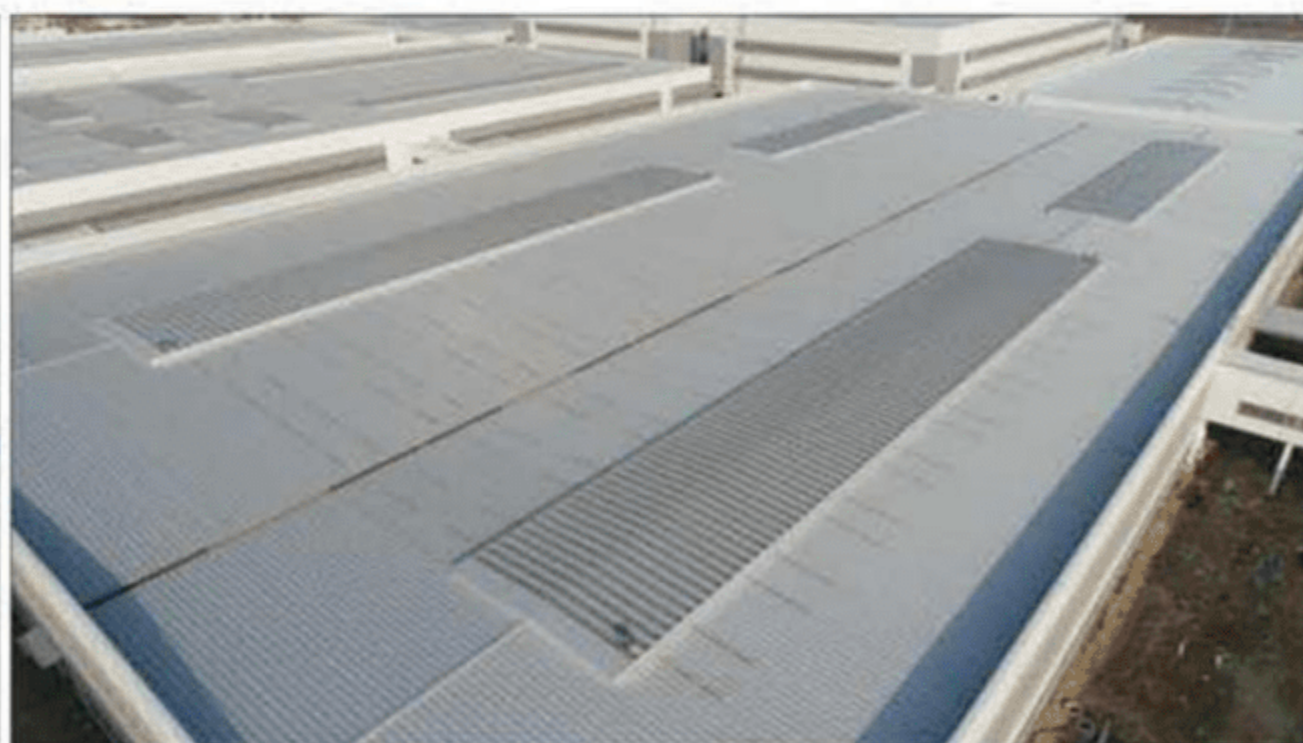
横向薄型天窗



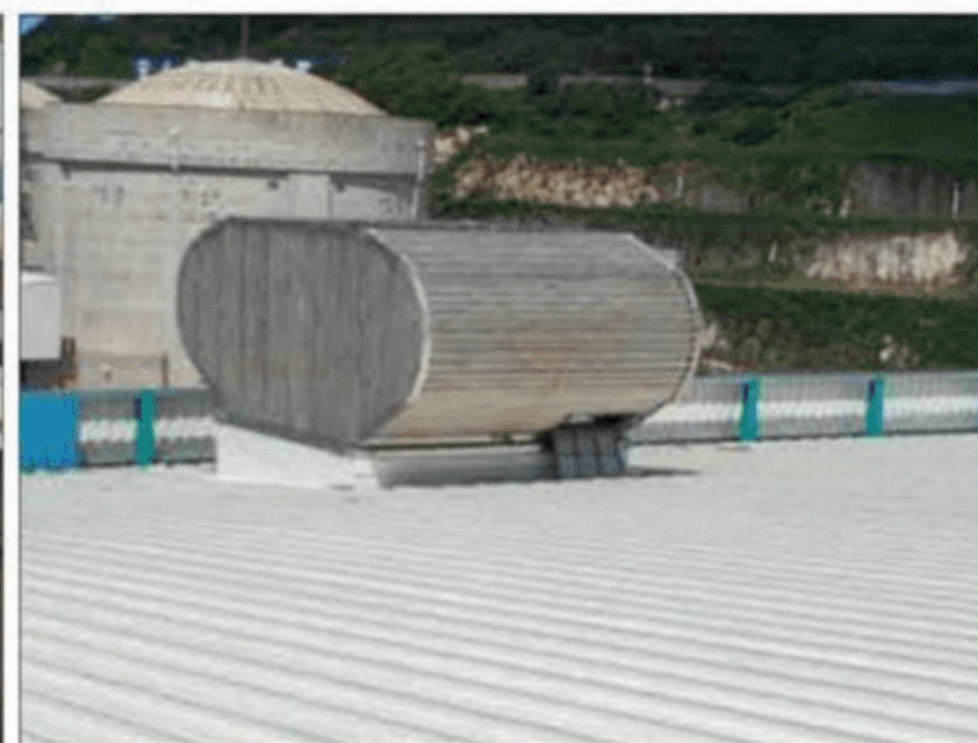
横向通风天窗



屋脊通风天窗



屋脊薄型天窗



局部的通风天窗

通风天窗实例一

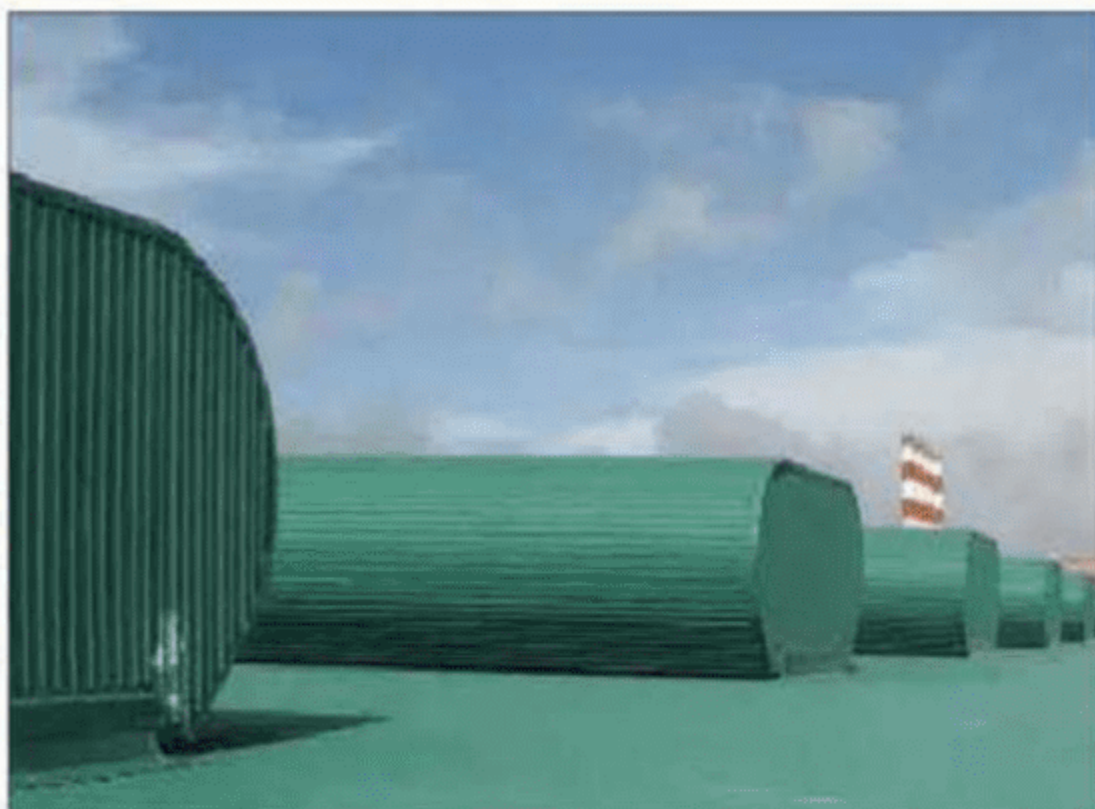
图集号 18J621-3

审核 王有根 王有根 校对 全亮 全亮 设计 宋鑫 宋鑫

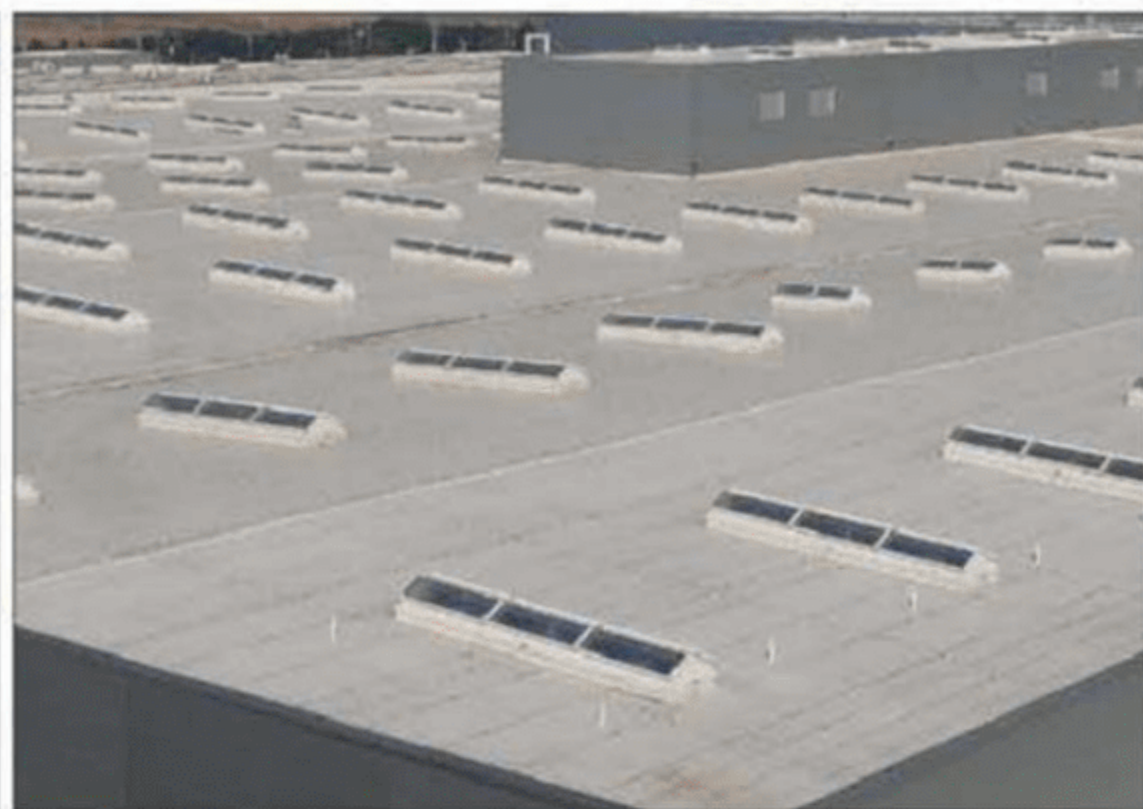
页 68



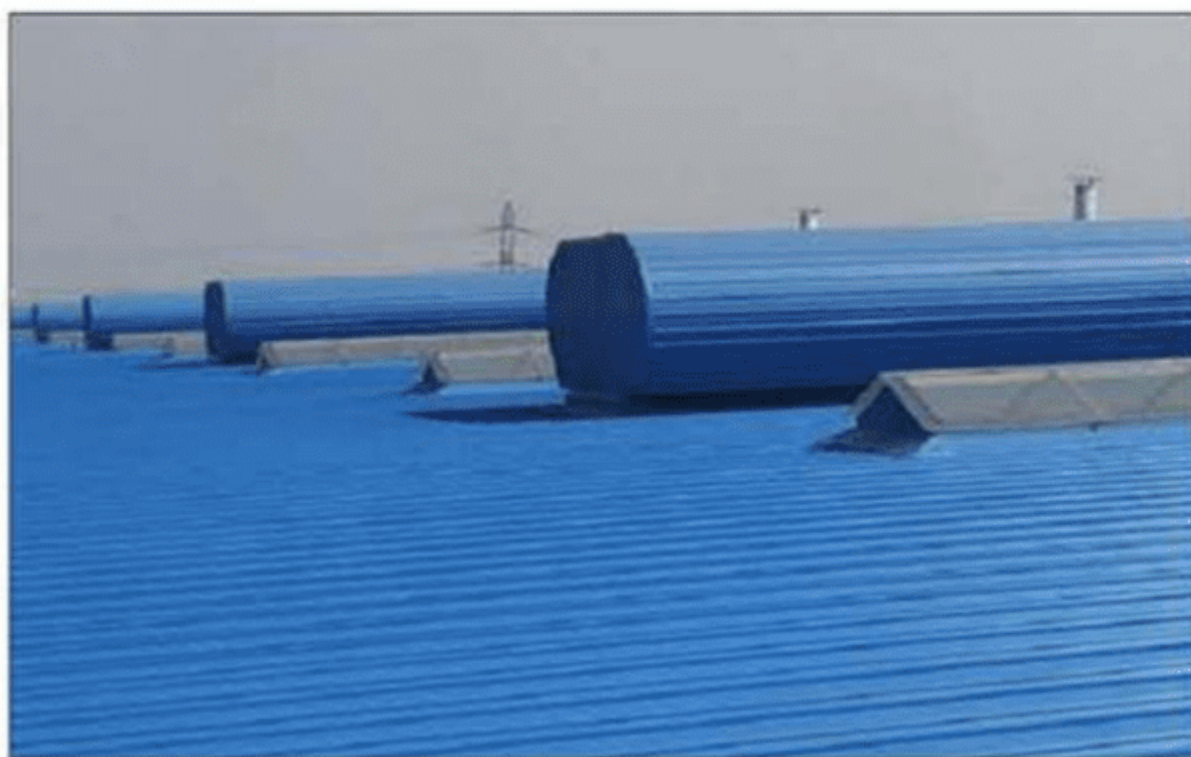
横向通风天窗上设光伏板



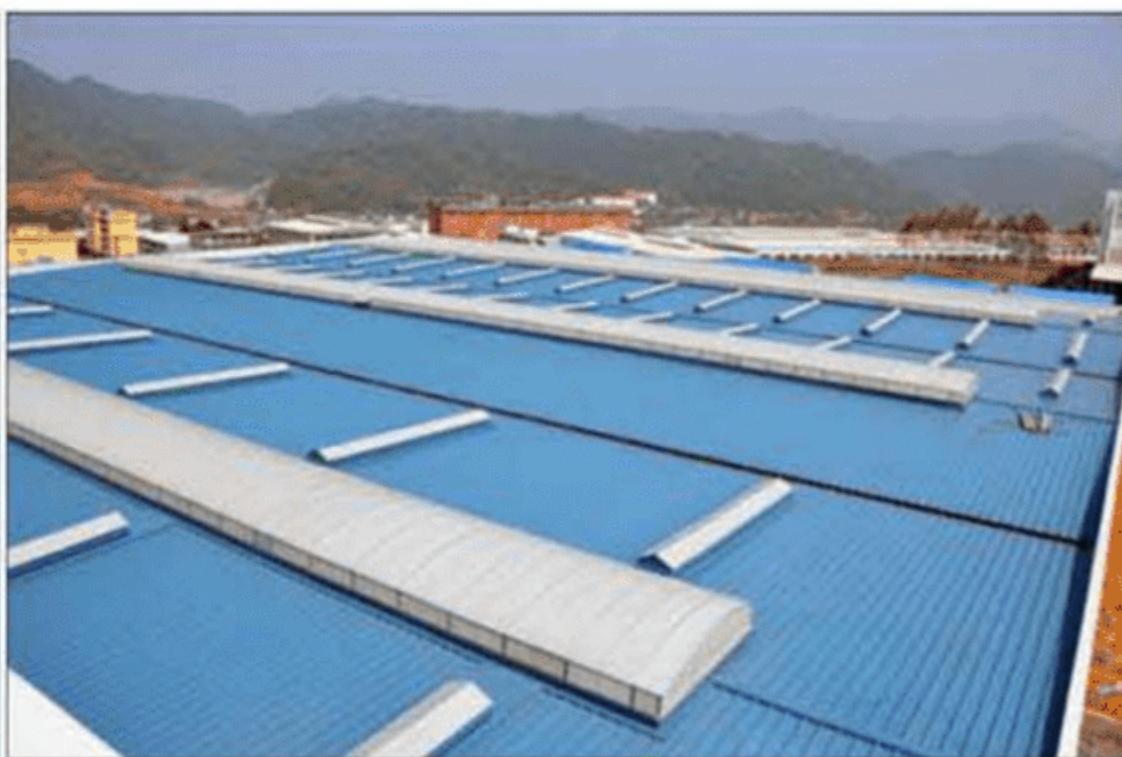
横向通风天窗



电动采光天窗



横向通风天窗



电动采光天窗



屋脊薄型天窗

通风天窗实例二

图集号 18J621-3

审核 王有根 王有根 校对 全亮 全亮 设计 宋鑫 宋鑫

页 69

麦克威通风采光天窗相关技术资料

1. 产品简介

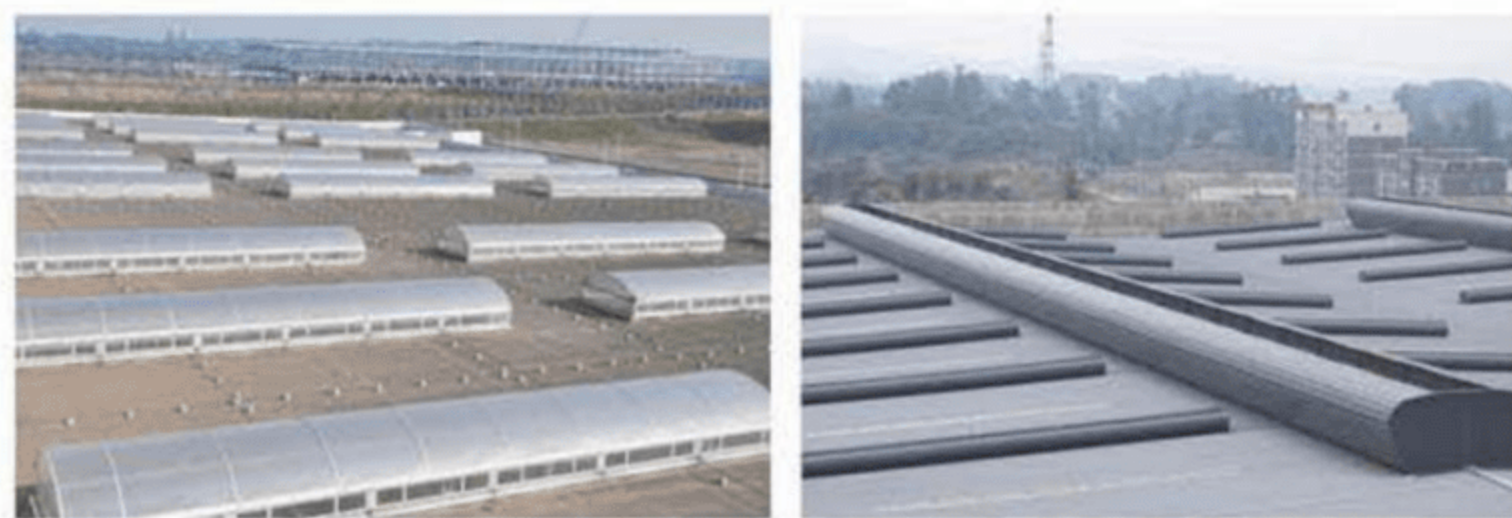
麦克威 MCW 系列通风天窗适用于工业钢结构、现浇混凝土建筑及其他大型民用建筑的屋面自然通风采光，产品主要由不同规格的型钢、钢板、合金型材、采光材料等生产加工并安装而成，是工业及民用建筑通风散热的一种常用形式。

2. 常用型号

产品型号	特点区分	喉口尺寸 (mm)	布置形式
MCW1 型通风天窗	并列风道式	1200~9000	横向/纵向
MCW2 型通风天窗	间隔风道式	1200~6000	
MCW4 型通风天窗	压杆式	1500~9000	横向
MCW5 型通风天窗	暗扣式	1500~9000	横向/纵向
MCW6/7 型通风天窗	压型板骨架	600~1000	横向
一字型电动采光排烟天窗	单体/连体	1000~2000	横向
三角型电动采光排烟天窗	上开/下开	1000~3000	横向/纵向
圆拱型电动采光排烟天窗	上开/侧开	2000~6000	横向/纵向

3. 性能特点

麦克威系列通风天窗外观上分为薄型和流线型，根据设计要求安装布置于屋脊（纵向）或顺坡（横向）部位，防雨板采用不同材质，可以满足保温或者自然采光等需要。用户可选配启闭阀板。阀板可通过手动、电动、智能等控制方式来调节天窗通风量大小，也可以实现消防联动，依靠烟感、雨感、温感等控制阀板的开启与关闭。



注：本页根据四川麦克威通风设备有限公司提供的技术资料编制。

